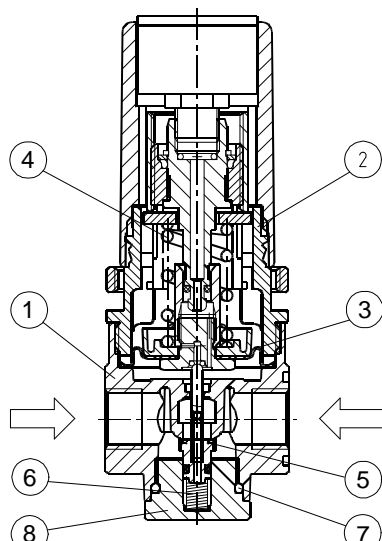


Druckregelventil G 1/4 mit beidseitiger Druckversorgung und Manometer ø 25 im Handrad

Typ	RBG.01 S		
Kenngrößen	G 1/4		
Anschlußgewinde	G 1/4		
Bauart	Membran-Druckregler mit Sekundärentlüftung		
Einbaulage	beliebig		
Eingangsdruck	Pe max. 16 bar		
Ausgangsdruck	Pa 0,5-10 bar Standard; 0,1-3 bar; 0,2-6 bar		
Mediums- und			
Umgebungstemperatur	max. 60°C (andere Temperaturbereiche auf Anfrage)		
Befestigungsart	Schalttafeleinbau, Einbau-ø 36,5		
Gewicht	0,310 kg		



Technische Änderungen vorbehalten!



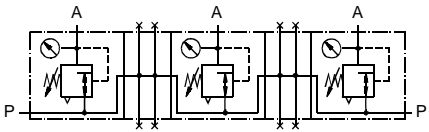
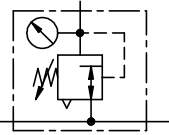
Ersatz-Teile ☞ (Ersatzteilsatz komplett: ESA-RG.01)

Nr.	Benennung	Werkstoff	Bestell-Nr.
1	Kopfstück	Zink - Z 410	---
2	Federhaube	POM - Ms - NBR	---
3	Membran	Zink - NBR - Ms	☞
4	Druckfeder 0-10 bar C.11-83	St. - verzinkt	---
5	Ventilkegel	NBR - Ms	☞
6	Gegendruckfeder C.11-87	Niro	---
7	O-Ring 16 x 2	NBR	☞
8	Bodenschraube R.00-10	POM	---

Blatt: RBG.01 (03/03)

Handhabungs-Hinweise

- Zusammenbau mehrerer Einzelgeräte erfordert Koppelpaket(e) KP.00
- Handrad kann durch Herunterdrücken arretiert werden
- Manometeranzeige ausrichtbar



Baugruppe 0

Bestellhinweis

RBG. 01 S *

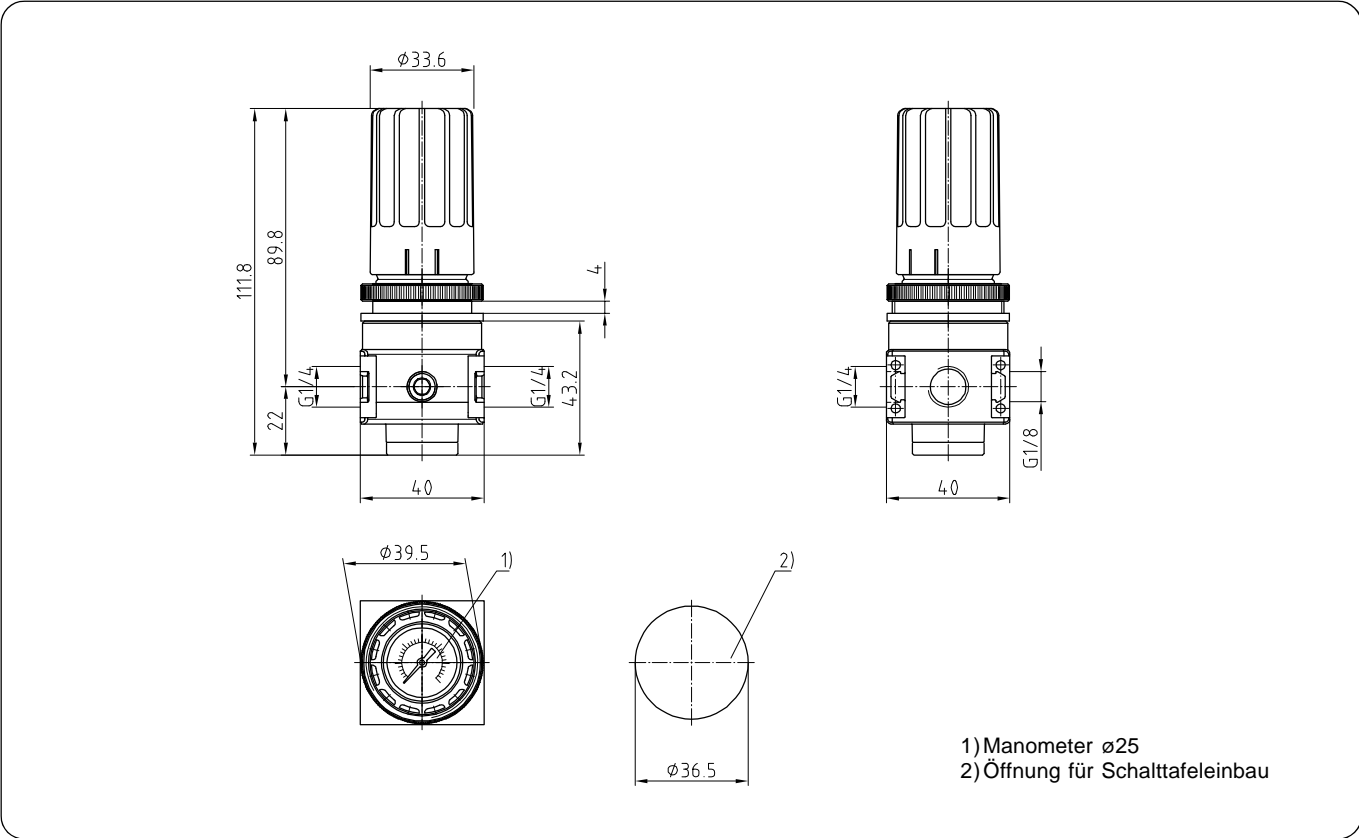
Typ Ausgangsdruck

1 Anschluß 2 Varianten

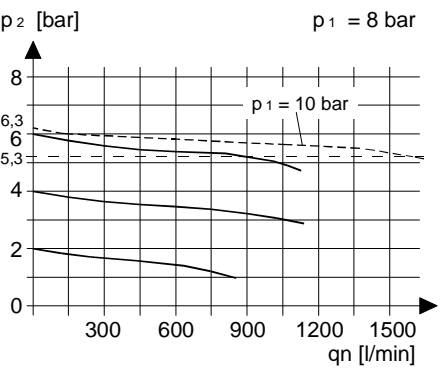
Bestellhinweis: RBG.01 S 0,5-10 Mano ø25

Anschluß	
1	01 G 1/4
Varianten	
2	

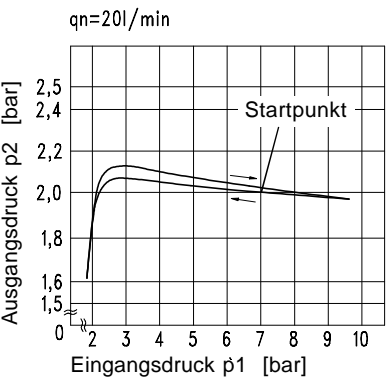
Abmessungen (mm)



Durchflußcharakteristik



Hysterese



Zubehör

	<p>Druckfeder</p> <p>Typ: 0,1-3: C.11-81 0,2-6: C.11-82</p>

Technische Änderungen vorbehalten!

Blatt: RBG.01 (03/03)