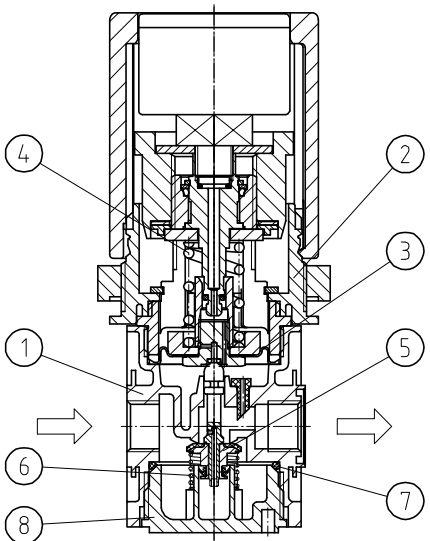



# Druckregelventil G 1/4, G 3/8, mit Mano ø 40 im Handrad



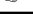
Typ	RG.11 S	RG.12 S	
<b>Kenngrößen</b>			
Anschlußgewinde	G 1/4	G 3/8	
Bauart	Membran-Druckregler mit Sekundärentlüftung		
Einbaulage	beliebig		
Eingangsdruck	Pe max. 16 bar		
Ausgangsdruck	Pa 0,5-10 bar Standard, 0,1-3 bar, 0,2-6 bar		
Mediums- und			
Umgebungstemperatur	max. 60°C (andere Temperaturbereiche auf Anfrage)		
Befestigungsart	Schalttafeleinbau, Einbau-ø 48,5		
Gewicht	0,520 kg		

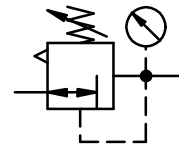


Technische Änderungen vorbehalten!



**Ersatz-Teile**  (Ersatzteilsatz komplett: ESA-RG.11)

Nr.	Benennung	Werkstoff	Bestell-Nr.
1	Kopfstück	Zink - Z 410	---
2	Federhaube	POM - Ms - NBR	---
3	Membran	Zink - NBR - Ms	
4	Druckfeder 0-10 bar C.11-83	St. - verzinkt	5.2111.83.000
5	Ventilkegel	NBR - Ms - POM	
6	Gegendruckfeder C.11-87	Niro	5.2111.87.000
7	O-Ring 30 x 2	NBR	
8	Deckel	POM	---



## Baugruppe 1

Bestellhinweis

**RG.**  **★★** **S**  **★**  Ausgangsdruck  
 Typ   
 1 Anschluß  2 Varianten

Bestellhinweis: RG.11 S 0,1-3

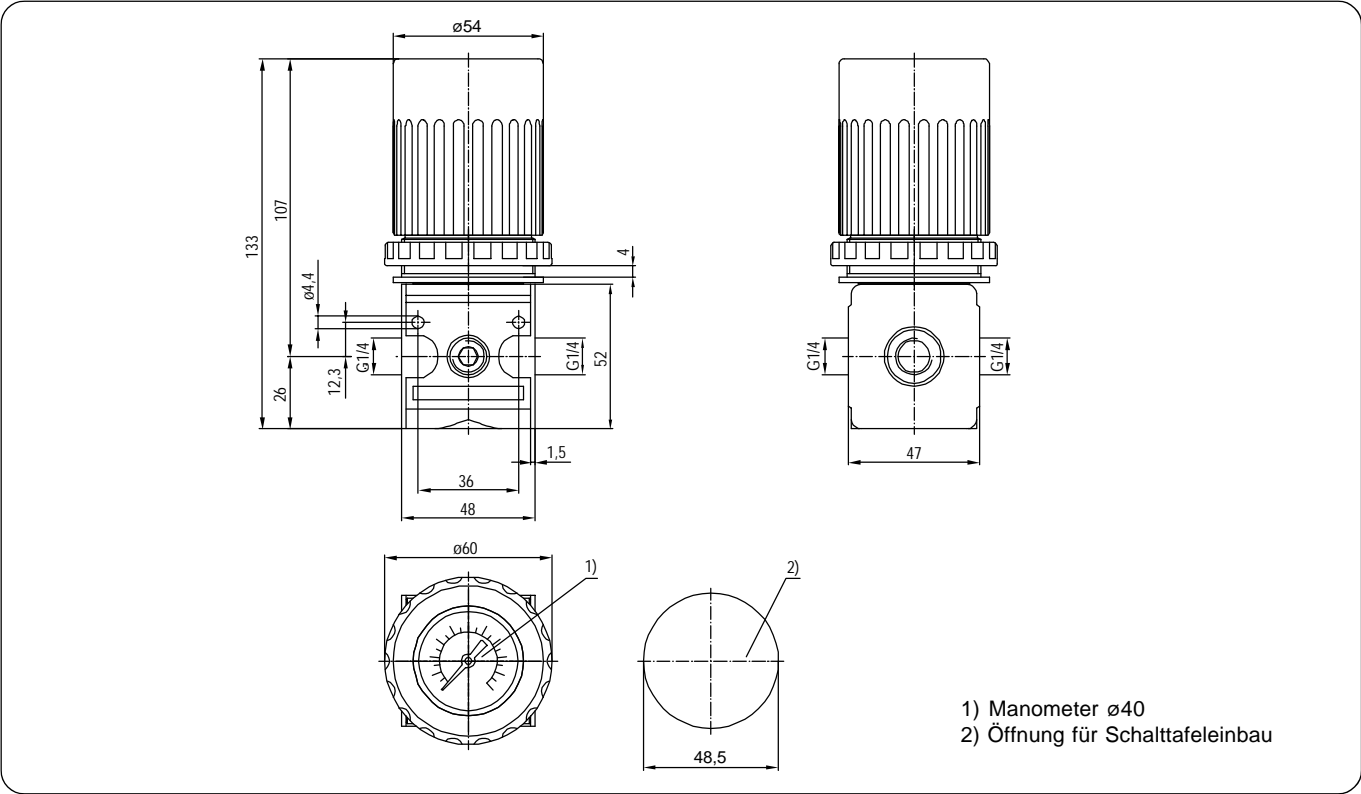
Anschluß	
1	11 G 1/4
	12 G 3/8
Varianten	
2	

Blatt: RG.11 (06/03)

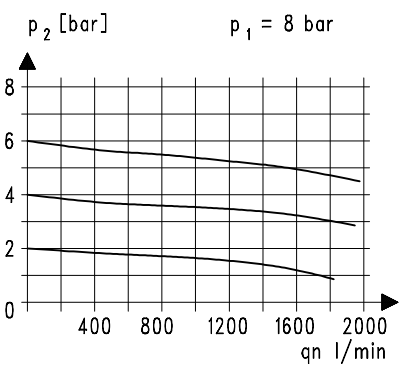
## Handhabungs-Hinweise

- Mit konischen Klammern und Halbgewinden einfache Verblockung
- Zusammenbau mehrerer Einzelgeräte erfordert Koppelpaket(e) KP.11
- Zusammenbau mehrerer Einzelgeräte, mit schmalen Verteiler Z.11, erfordert Koppelpaket(e) KP.11 Z
- Handrad kann durch Herunterdrücken arretiert werden

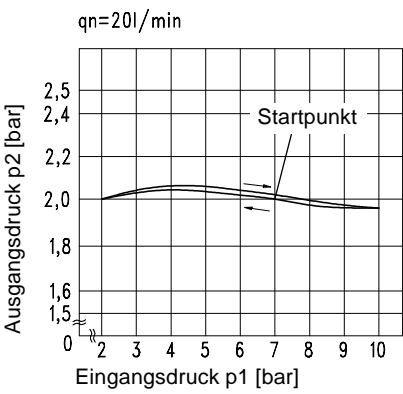
**Abmessungen (mm)**



**Durchflußcharakteristik**

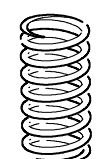


**Hysterese**



**Zubehör**

**Druckfeder**



Typ:  
0,1-3: C.11-81  
0,2-6: C.11-82


Technische Änderungen vorbehalten!

Blatt: RG.11 (06/03)