

Präzisions-Druckregelventil G 1/4

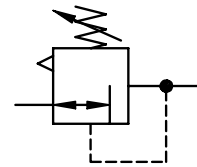
Typ	RP.11		
Kenngroßen			
Anschlußgewinde	G 1/4		
Bauart	Membran-Druckregler mit Sekundärentlüftung		
Einbaulage	beliebig		
Eingangsdruck	Pe max. 16 bar		
Ausgangsdruck	Pa 0,5-10 bar Standard, 0,1-3 bar, 0,2-6 bar, 0,5-16 bar		
Eigenluftverbrauch	2,6 l/min, abhängig vom Sekundärdruck		
Mediums- und			
Umgebungstemperatur	max. 60°C (andere Temperaturbereiche auf Anfrage)		
Befestigungsart	Schalttafeleinbau, Einbaudurchmesser ø30,5		
	Winkel oder 2 Durchgangslöcher		
Gewicht	0,415 kg, (0,330 kg ohne Manometer)		
	0,530 kg abschließbar		



Technische Änderungen vorbehalten!

Ersatz-Teile (Ersatzteilsatz komplett: ESA-RP.11)

Nr.	Benennung	Werkstoff	Bestell-Nr.
1	Kopfstück	Zink - Z 410	---
2	Federhaube	C.00-72 POM - Ms	8.2100.72.000
3	Membran	NBR - Ms	
4	Druckfeder 0-10 bar	C.11-83 St. - verzinkt	5.2111.83.000
5	Ventilkegel	NBR - Ms	
6	Gegendruckfeder	C.11-87 Niro	5.2111.87.000
7	O-Ring 30 x 2	NBR	
8	Deckel	R.11-10 POM	3.1711.10.000
9	Federhaube abschließbar	POM - Al	7.6211.72.200
10	Schließzylinder	C.33-52 Ms	5.2133.52.000



Baugruppe 1

Bestellhinweis

RP. ** * *

Typ		Ausgangsdruck
1 Anschluß	2 Varianten	

Bestellhinweis: RP.11 G S 0,1-3

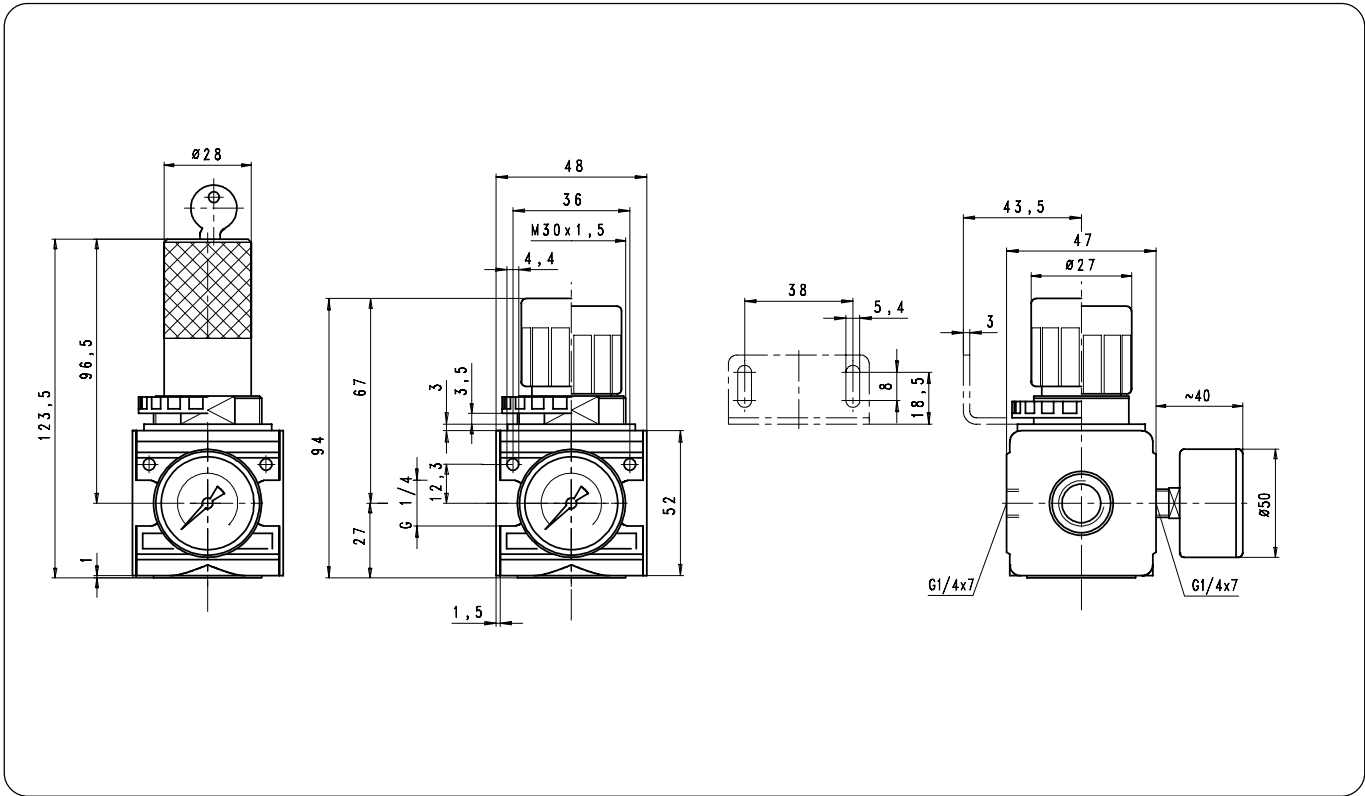
Anschluß	
1	11 G 1/4
Varianten	
2	G Manometer ø50
	S Schalttafeleinbau
	K Handrad abschließbar

Handhabungs-Hinweise

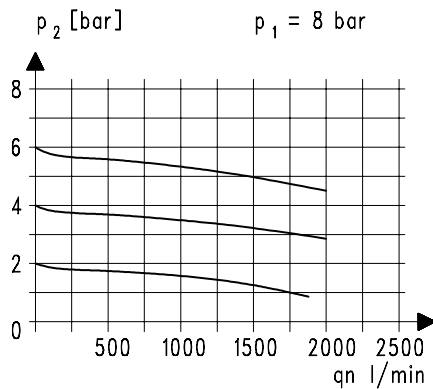
- Mit konischen Klammern und Halbgewinden einfache Verblockung
- Zusammenbau mehrerer Einzelgeräte erfordert Koppelpaket(e) KP.11
- Zusammenbau mehrerer Einzelgeräte, mit schmalen Verteiler Z.11, erfordert Koppelpaket(e) KP.11 Z
- Handrad kann durch Herunterdrücken arretiert werden

Blatt: RP.11 (11/02)

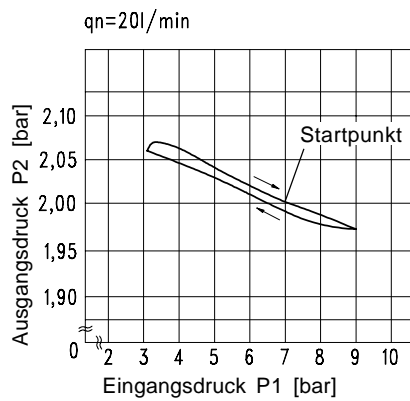
Abmessungen (mm)



Durchflußcharakteristik

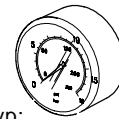


Hysterese



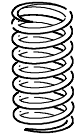
Zubehör

Manometer



Typ:
G 50. 3/ 6 R
G 50. 6/10 R
G 50.10/16 R
G 50.16/25 R

Druckfeder



Typ:
0,1- 3: C.11-81
0,2- 6: C.11-82
0,5-16: C.11-66

Mutter M 30 x 1,5



Typ: DR.00-34

Winkel



Typ: ZW.11



Typ: MW.30