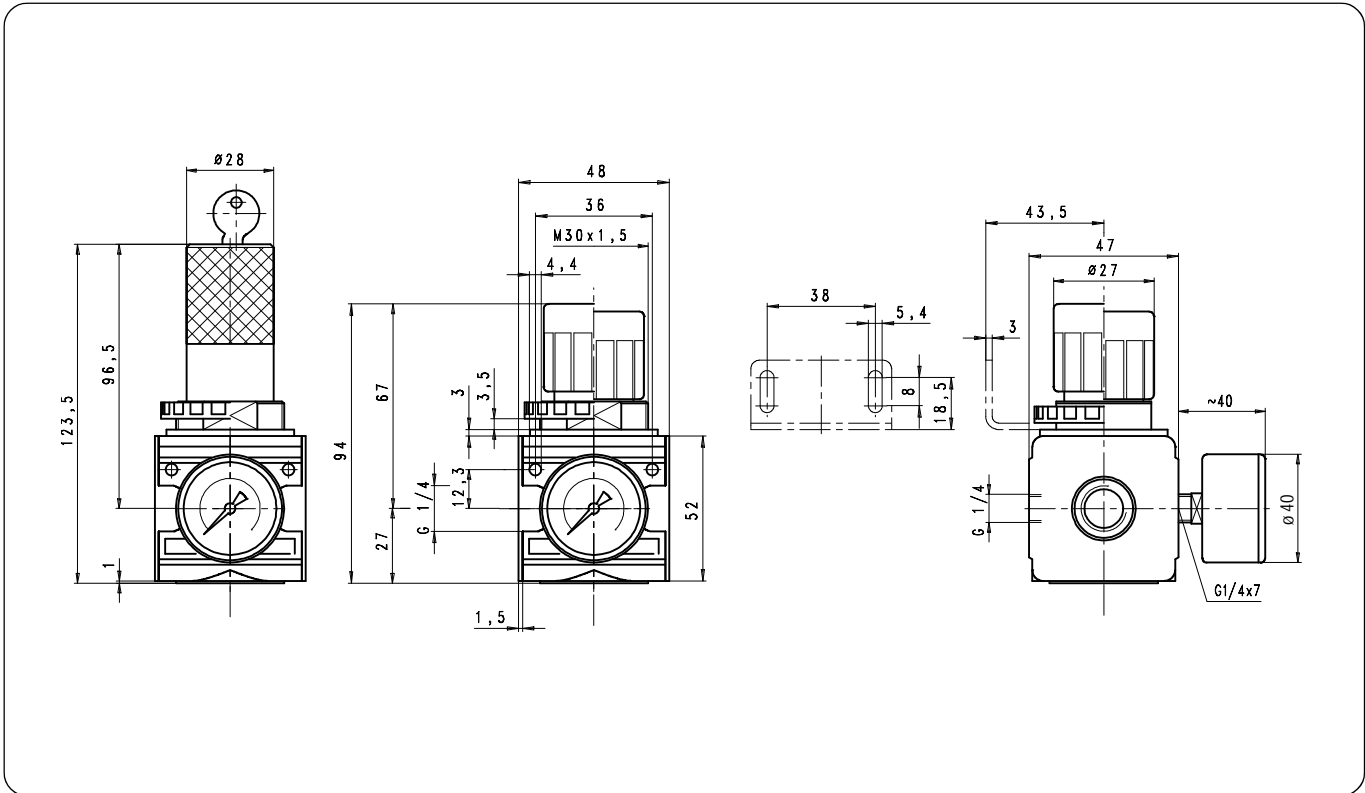
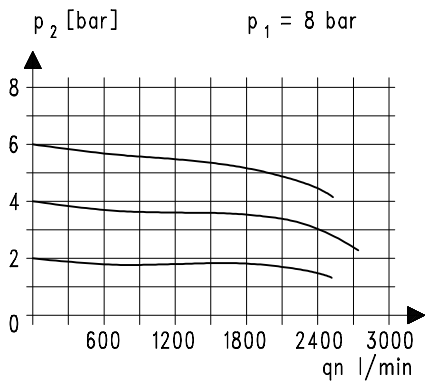




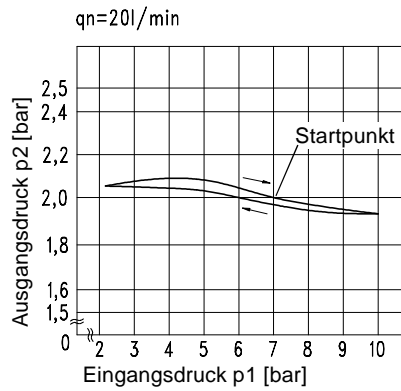
## Abmessungen (mm)



### Durchflußcharakteristik

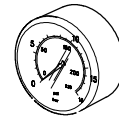


### Hysterese



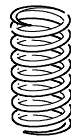
### Zubehör

#### Manometer



Typ:  
G 40. 3/ 6 R  
G 40. 6/10 R  
G 40.10/16 R

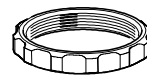
#### Druckfeder



Typ:  
0,1- 3: C.11-81  
0,2- 6: C.11-82  
0,5-16: C.11-86

#### Mutter

M 30 x 1,5



Typ: DR.00-34

#### Winkel



Typ: ZW.11



Typ: MW.30

### Einsatzbeispiel

