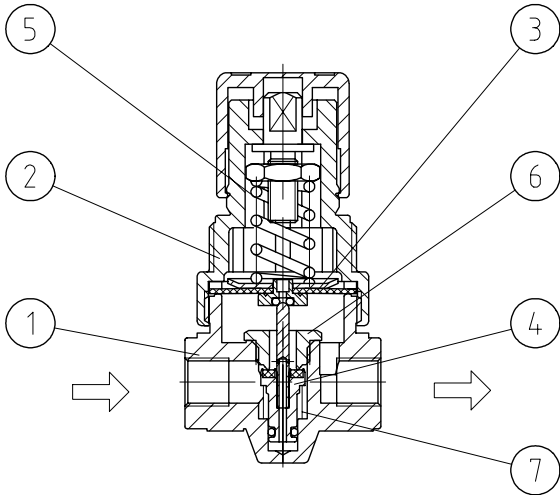


# Druckregelventil G 1/8, G 1/4

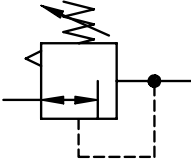
Typ	DR.00	DR.01	
<b>Kenngrößen</b>			
Anschlußgewinde	G 1/8	G 1/4	
Bauart	Membran-Druckregler mit Sekundärentlüftung		
Einbaulage	beliebig		
Eingangsdruck	Pe max. 25 bar		
Ausgangsdruck	Pa 0,5-10 bar Standard, 0,1-3 bar, 0,5-6 bar, 0,5-16 bar		
Mediums- und			
Umgebungstemperatur	max. 80°C (andere Temperaturbereiche auf Anfrage)		
Befestigungsart	Schalttafeleinbau, Einbau- ø30,5		
Gewicht	0,400 kg, (0,350 kg ohne Manometer)		





**Ersatz-Teile** ☞ (Ersatzteilsatz komplett: ESA-DR.00)

Nr	Benennung	Werkstoff	Bestell-Nr.
1	Kopfstück	Ms	---
2	Federhaube	DR.00 POM - Ms	8.1500.43.000
3	Membran	NBR - Ms	
4	Ventilkegel	NBR - Ms	
5	Druckfeder	DR.00-14 St. - verzinkt	5.1500.14.000
6	Ventilsitz	DR.00-62 Ms	8.1500.62.000
6	O-Ring 9,5 x 1,6	NBR	
7	Gegendruckfeder	DR.00-2 Niro	5.1500.02.000



### Baugruppe 0

### Bestellhinweis

**DR.**   **\*\***   **\***   **\***  
 Typ             Ausgangsdruck  
 1 Anschluß    2 Varianten

### Bestellbeispiel: DR.00 G S 0,1-3

Anschluß	
1	00 G 1/8
	01 G 1/4
Varianten	
2	G Manometer ø40
	S Schalttafeleinbau

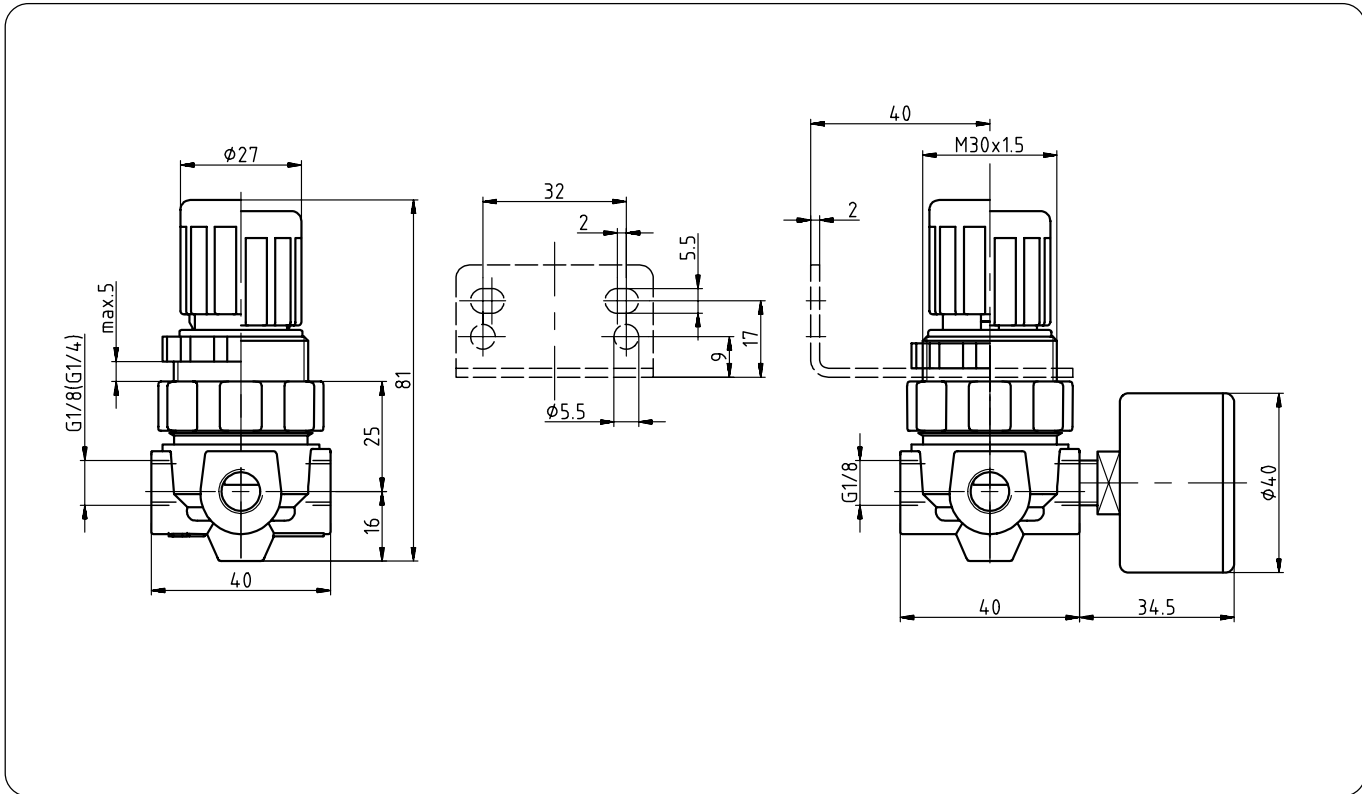
### Handhabungs-Hinweise

– Handrad kann durch Herunterdrücken arretiert werden

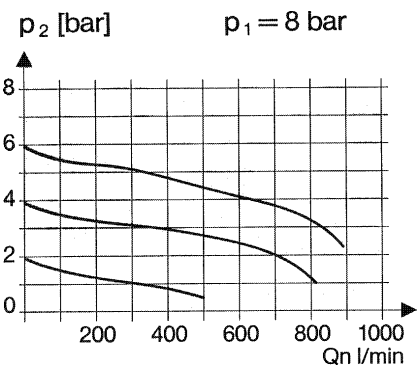
Technische Änderungen vorbehalten!

Blatt: DR.00 (06/01)

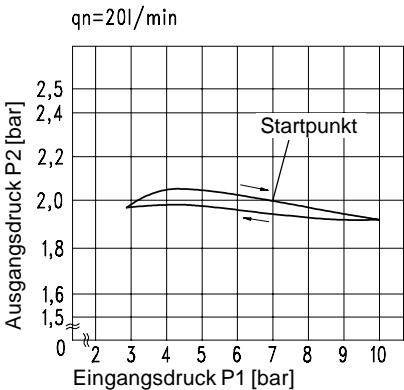
**Abmessungen (mm)**



**Durchflußcharakteristik**



**Hysterese**



**Zubehör**

Mutter  
M 30 x 1,5

Typ: DR.00-34

Manometer

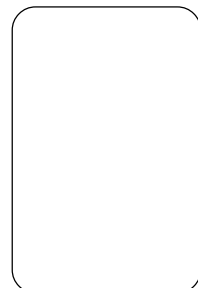
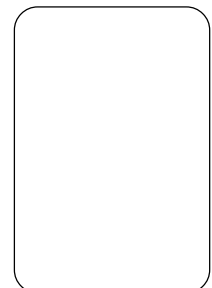
Typ:  
G 40. 3/6 R  
G 40. 6/10R  
G 40.10/16R

Winkel

Typ: WH.M 30

Druckfeder

Typ:  
0,1-3: DR.00-21  
0,5-6: DR.00-19  
0,5-16: DR.00-20



Technische Änderungen vorbehalten!

Blatt: DR.00 (06/01)