

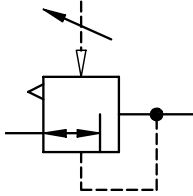
Druckregelventil G 1 1/2, G 2

Typ	DRI.87	DRI.88	
Kenngrößen			
Anschlußgewinde	G 1 1/2	G 2	
Bauart	Membran-Druckregler mit Sekundärentlüftung, pneumatisch ferngesteuert		
Einbaulage	beliebig		
Eingangsdruck	Pe max. 25 bar		
Ausgangsdruck	entspricht dem Pilotregler (max. 16 bar)		
Mediums- und Umgebungstemperatur	max. 80°C		
Befestigungsart	Leitungseinbau		
Gewicht	4,680 kg		



Ersatz-Teile (Ersatzteilsatz komplett: ESA-DRI.88)

Nr.	Benennung	Werkstoff	Bestell-Nr.
1	Kopfstück	Al	---
2	Membran komplett	NBR - Ms - Al	
3	Ventilkegel komplett	NBR - Ms	
4	Membran	NBR	
5	Gegendruckfeder	DR.88-6 Niro	5.1588.06.000



Baugruppe 8

Bestellhinweis

	DRI.	**	*	*	
Typ	<input style="width: 80%;" type="text"/>	<input style="width: 80%;" type="text"/>	<input style="width: 80%;" type="text"/>	<input style="width: 80%;" type="text"/>	Ausgangsdruck
<input type="checkbox"/> 1 Anschluß	<input type="checkbox"/>	<input type="checkbox"/>	<input type="checkbox"/>	<input type="checkbox"/>	<input type="checkbox"/> 2 Varianten

Bestellbeispiel: DRI.88 G 0,5-16

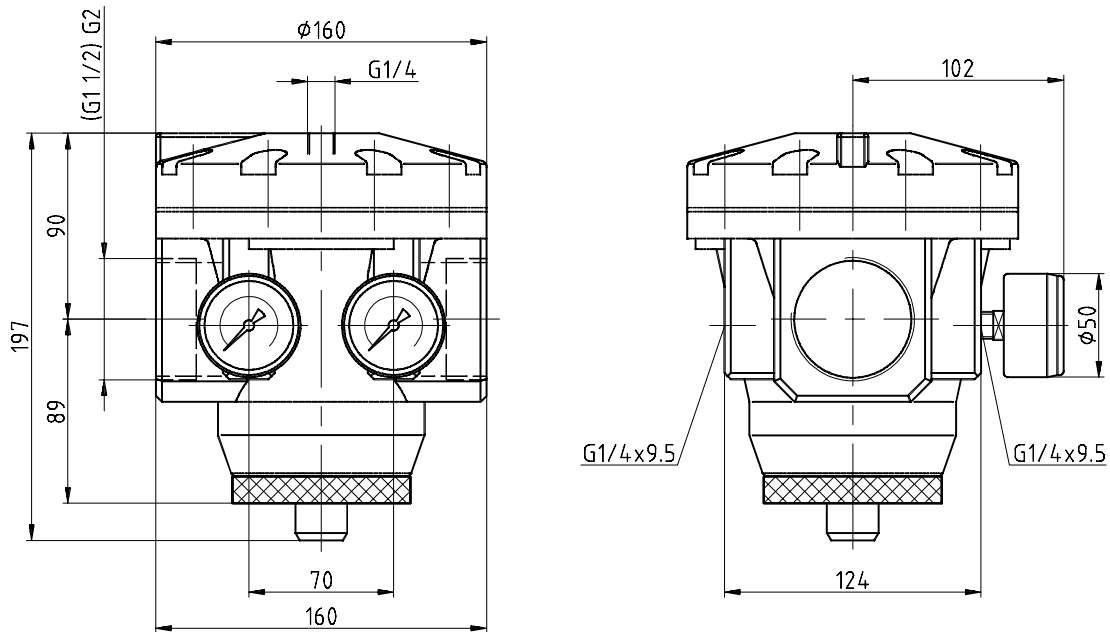
Anschluß	
1	87 G 1 1/2
	88 G 2
Varianten	
2	G Manometer ø50

Handhabungs-Hinweise

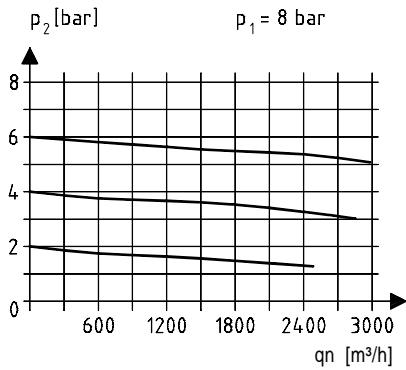
Technische Änderungen vorbehalten!

Blatt: DRI.88 (02/03)

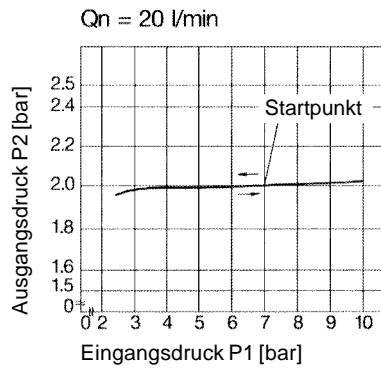
Abmessungen (mm)



Durchflußcharakteristik

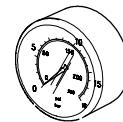


Hysterese



Zubehör

Manometer



Typ:
G 50. 3/6 R
G 50. 6/10 R
G 50.10/16 R

Einsatzbeispiel

