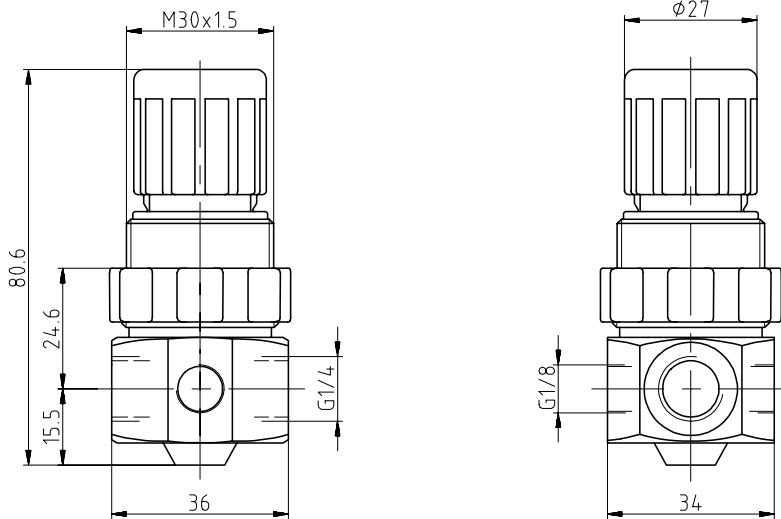
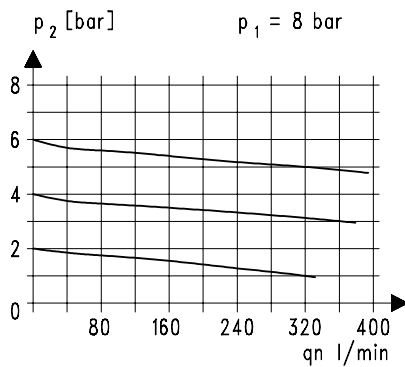




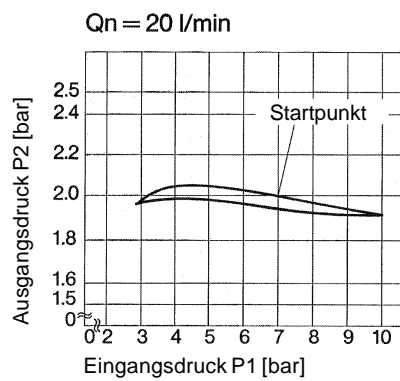
## Abmessungen (mm)



### Durchflußcharakteristik

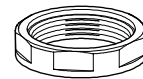


### Hysterese



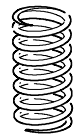
### Zubehör

Mutter  
M 30 x 1,5



Typ: C.00-34

Druckfeder



Typ:  
0,1-3: DR.00-21  
0,5-6: DR.00-19  
0,5-16: DR.00-20

Technische Änderungen vorbehalten!

Blatt: XDR.00 (01/01)