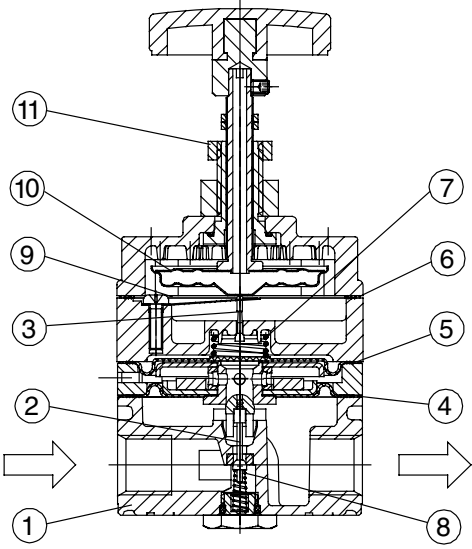


Präzisions-Druckregler G 1/4

Kenngrößen	Typ	FDR.04
Anschlußgewinde		G 1/4
Manometeranschluß		G 1/4
Medium		Druckluft gefiltert 5 µm, ölfrei ⁽¹⁾ und neutrale Gase
Bauart		Membran-Druckregler mit Sekundärentlüftung Entlüftungsquerschnitt ist 3x größer als der Eintrittsquerschnitt
Einbaulage		beliebig
Eingangsdruck max.		Pe max. 12 bar
Ausgangsdruck		Pa 0,14-4 bar, Pa 0,14-8 bar
Eigenluftverbrauch		2,5 l/min (bei p2 = 6 bar)
Mediums- und Umgebungstemperatur		max. 60 °C
Befestigungsart		Schalttafeleinbau, Winkelbefestigung
Gewicht		0,240 kg

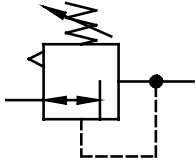


Technische Änderungen vorbehalten!



Nr.	Benennung	Werkstoff	Bestell-Nr.
1	Kopfstück	PA66 GF	---
2	Ventilkegel	Niro	---
3	Pilotventilkegel	Niro	---
4	Hauptmembran	NBR	---
5	Pilotmembran	NBR	---
6	Dichtrahmen	NBR	---
7	Gegendruckfeder	Niro	---
8	Gegendruckfeder	Niro	---
9	Blattfeder	CuNi	---
10	Meßdose mit Spindel	CuBe / Niro	---
11	Klemmhalter	Niro	---
12	Bodenschraube	Ms vernickelt	---

Blatt: FDR.04 (01/06)



Baugruppe 1

Bestellhinweis

FDR. 04 * *

Typ Ausgangsdruck

1 Anschluß 2 Varianten

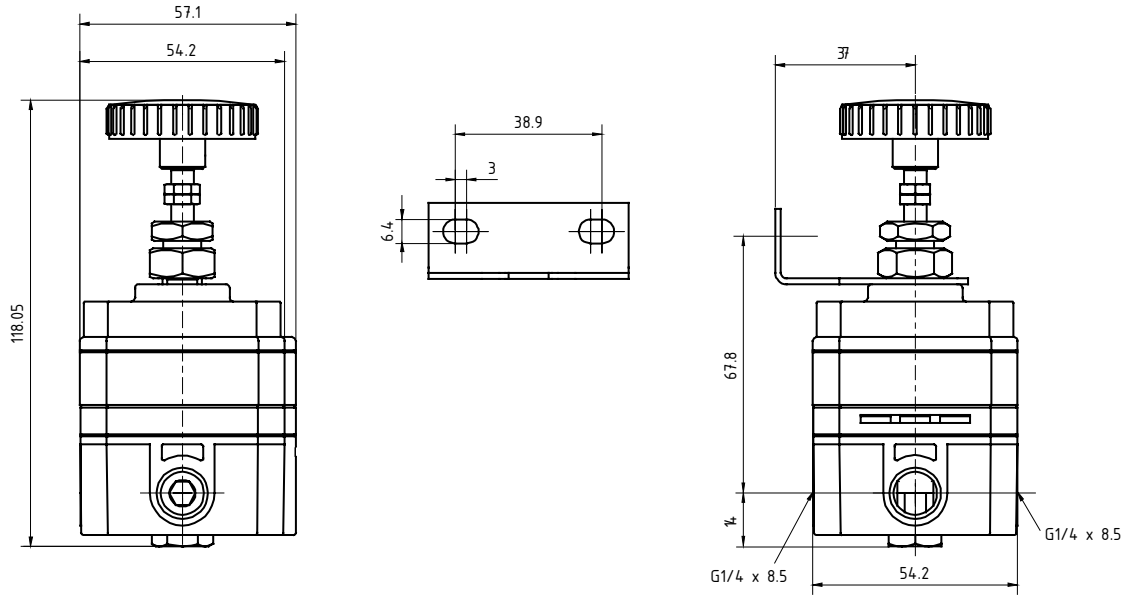
Bestellbeispiel: FDR.04 B4 0,14-4

Anschluß	
1	04 G 1/4
Varianten	
2	Standard
	B4 Regelbereich 0,14 - 4 bar
	B8 Regelbereich 0,14 - 8 bar

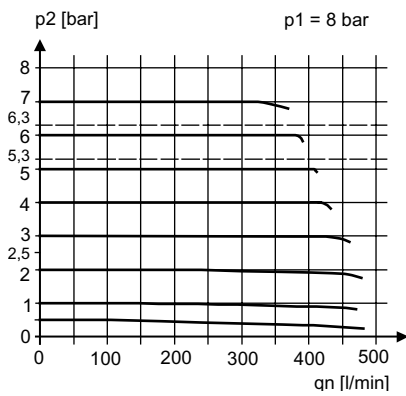
Handhabungs-Hinweise

- (1) Qualitätsklasse 1 nach ISO 8573-1 (Restölgehalt 0,01 mg/m³), **Feinstfilter (Register 6)**
- Für den Einsatz in Steuer- und Regelanlagen der Verfahrenstechnik, der chemischen Industrie, Mineralölgewinnung und -verarbeitung, Papierindustrie, Metallurgie u. a.

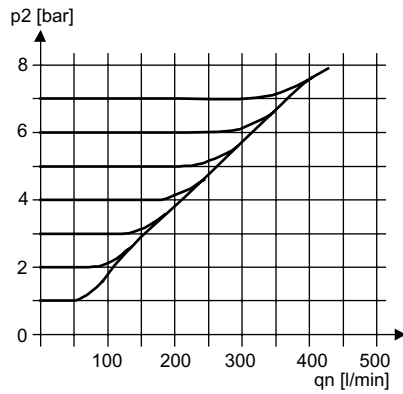
Abmessungen (mm)



Durchflußcharakteristik

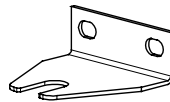


Entlüftungscharakteristik



Zubehör

Winkel



Typ: FDR.04-34

Hysterese

