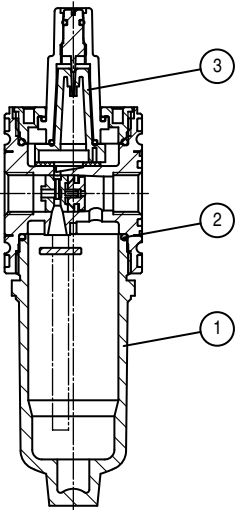


Kenngößen	Typ	KLUB-014
Anschlussgewinde		G 1/4
Bauart		Mikronebelöler
Medium		Druckluft, neutrale Gase
Einbaulage		senkrecht
Mediums- und Umgebungstemperatur		max. 50 °C
Eingangsdruck		Pe max. 12 bar
Behältervolumen		Ölmenge max. 35 cm ³
Öldosierung bei qv=1000l/min		10 - 20 Tropfen/min (Richtwert)
Ölsorte		CL 32 nach DIN 51517 - ISO VG 32
Befestigungsart		Winkel, Wandmontage
Gewicht		0,102 kg



Technische Änderungen vorbehalten!

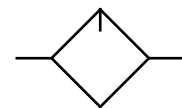


Ersatzteile				
Nr.	Benennung	Werkstoff	Bestell-Nr.	
1	Ölbehälter	L.00-24	Polycarbonat	7.2500.24.00B
2	O-Ring 30 x 2	DF.00-2	NBR	1.1100.02.000
3	Tropfaufsatz		Polycarbonat	---

Blatt: KLUB-0 (02/10)

Handhabungs-Hinweis

- Ölnachfüllung unter Druck nicht möglich
- Zusammenbau mehrerer Einzelgeräte erfordert Koppelpaket(e) KKOP.0



Baugruppe 0

Bestellhinweis

KLUB - * ***

Typ

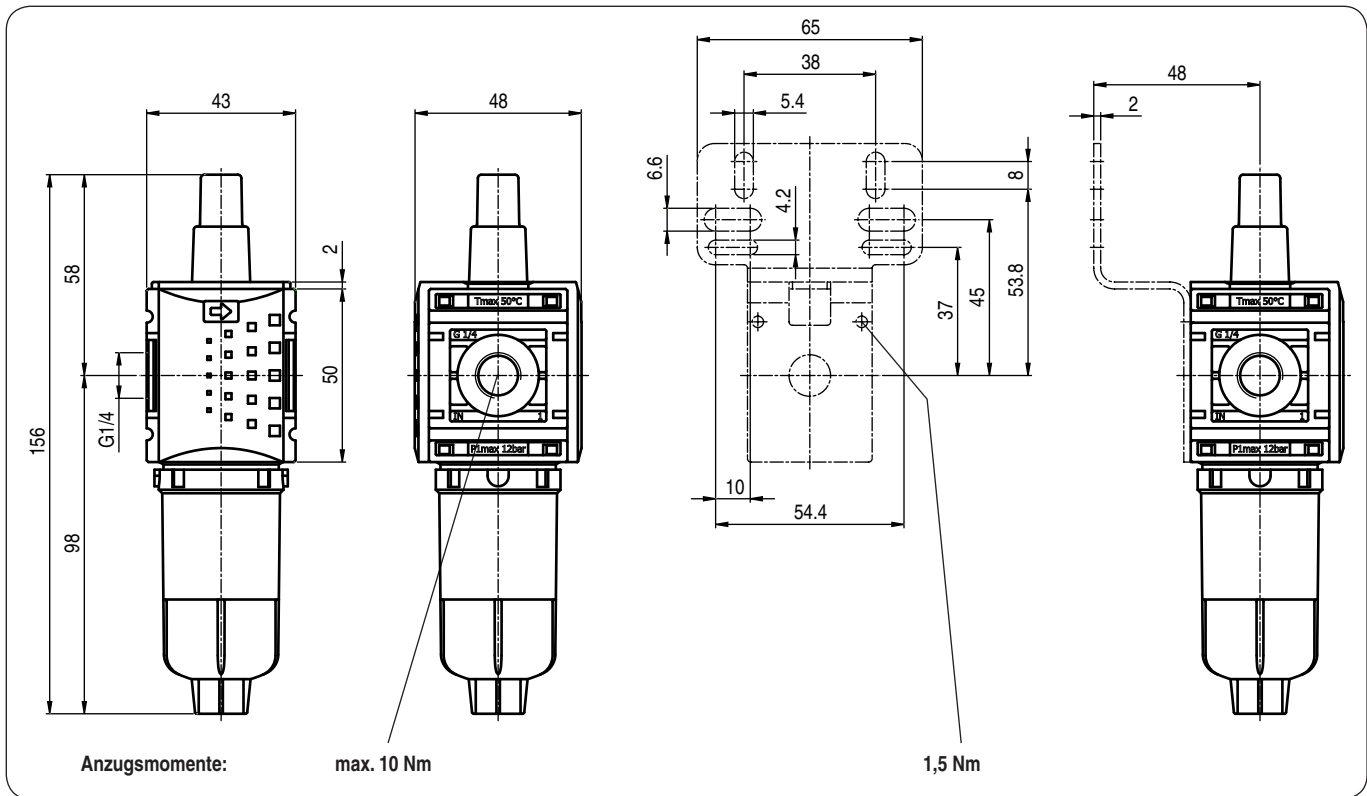
Anschluss-Varianten

Zubehör

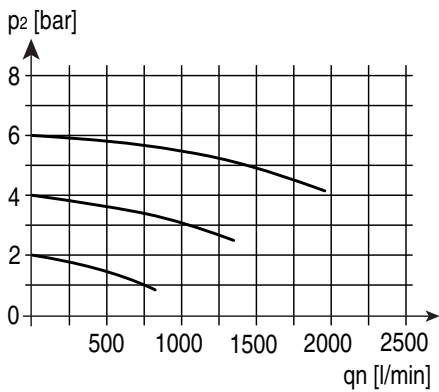
Bestellbeispiel: KLUB-014

1 Anschluss-Varianten	
014	G 1/4
014 NPT	1/4-18 NPT
2 Zubehör (s. Rückseite)	
M	Metallbehälter

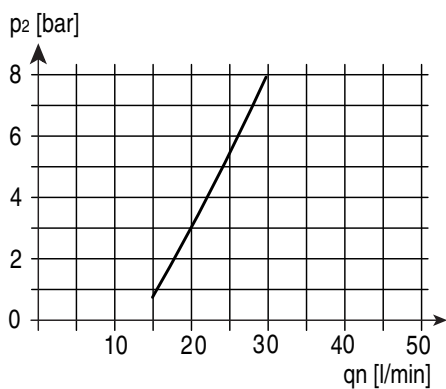
Abmessungen (mm)



Durchflusscharakteristik

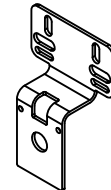


Öler-Ansprechgrenze



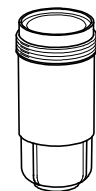
Zubehör 2

Befestigungswinkel
incl. Schrauben



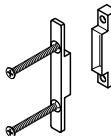
Typ: KBW.0-1225

Metallbehälter



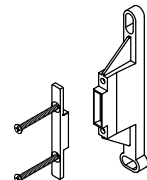
Typ: L.00 M

Koppelpaket



Typ: KKOP.0

Koppelpaket
Wandmontage



Typ: KKOP.0W