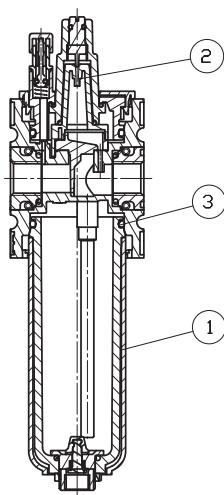


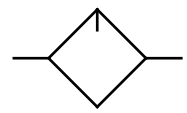
Typ	KLUB-114	KLUB-138
<b>Kenngroßen</b>		
Anschlussgewinde	G 1/4	G 3/8
Bauart	Normal-Nebelöler mit Nachsaugereinrichtung unter Druck	
Medium	Druckluft, neutrale Gase	
Einbaulage	senkrecht	
Mediums- und Umgebungstemperatur	max. 50 °C	
Eingangsdruck	Pe max. 16 bar	
Behältervolumen	Ölmenge max. 40 cm³	
Öldosierung bei qv=1000l/min	1 - 2 Tropfen/min (Richtwert)	
Ölsorte	CL 32 nach DIN 51517 - ISO VG 32	
Befestigungsart	Winkel, Wandmontage	
Gewicht	0,230 kg	



Technische Änderungen vorbehalten!



Ersatzteile				
Nr.	Benennung		Werkstoff	Bestell-Nr.
1	Ölbehälter mit O-Ring	BE.1 LUB	Polycarbonat	90001.0202
2	Tropfaufsatz	ESA-1-1312	Polycarbonat	99901.1312
3	O-Ring 32 x 2,5	OR.0-1	NBR	10020.0001



### Baugruppe 1

Bestellhinweis

**KLUB - \*\*\* \***

Typ

Anschluss-Varianten       Zubehör

Bestellbeispiel: KLUB-114

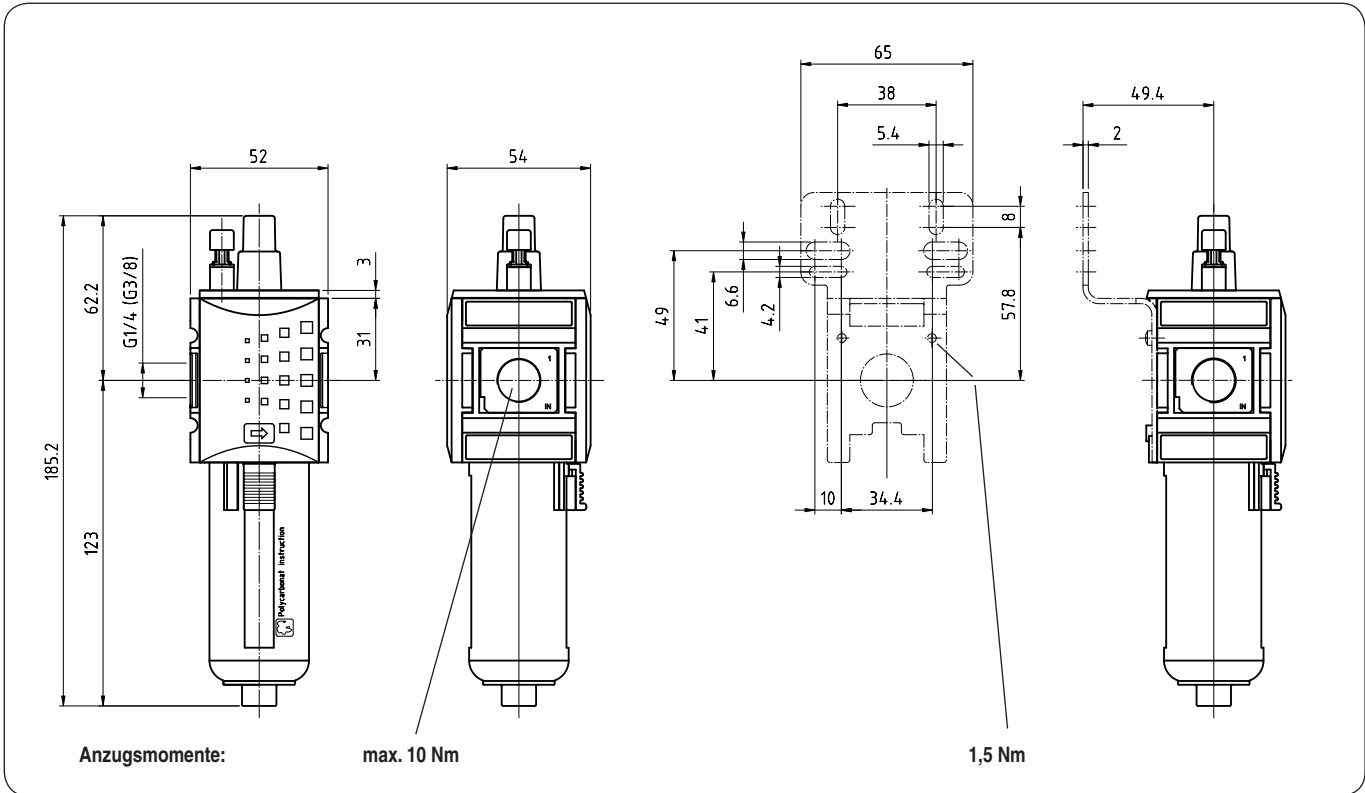
1 Anschluss-Varianten	
114	G 1/4
138	G 3/8
114 NPT	1/4-18 NPT
138 NPT	3/8-18 NPT
2 Zubehör (s. Rückseite)	
H	Metallbehälter mit Sichtanzeige
N	Niveauanzeige

Blatt: KLUB-1 (02/09)

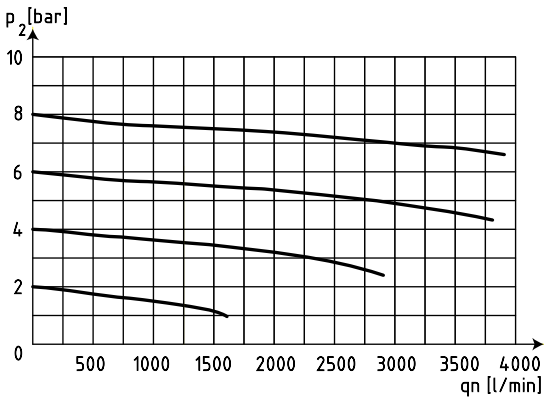
### Handhabungs-Hinweis

- Ölnachsaugung unter Druck möglich
- Zusammenbau mehrerer Einzelgeräte erfordert Koppelpaket(e) KKOP.1

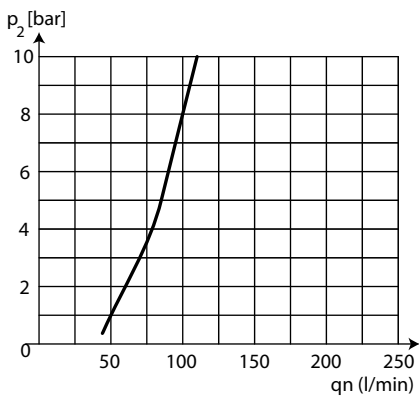
## Abmessungen (mm)



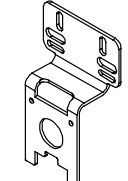
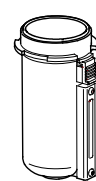
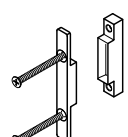
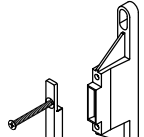
## Durchflusscharakteristik



## Öler-Ansprechgrenze



## Zubehör 2

<p>Befestigungswinkel incl. Schrauben</p>  <p>Typ: KBW.1-1225</p>	<p>Metallbehälter mit Sichtglas</p>  <p>Typ: BE.1 H LUB</p>
<p>Koppelpaket</p>  <p>Typ: KKOP.1</p>	<p>Koppelpaket Wandmontage</p>  <p>Typ: KKOP.1W</p>

Technische Änderungen vorbehalten!

Blatt: KLUB-1 (02/09)