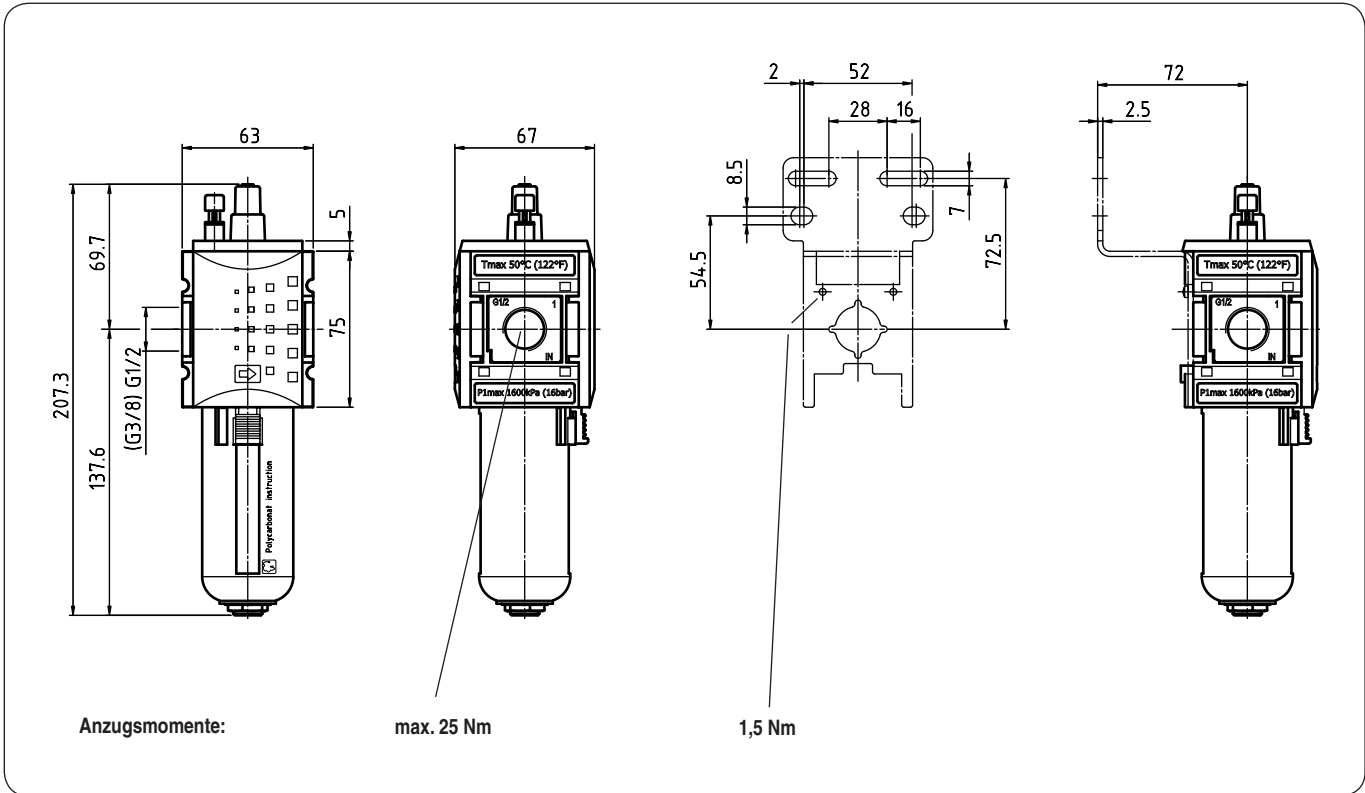
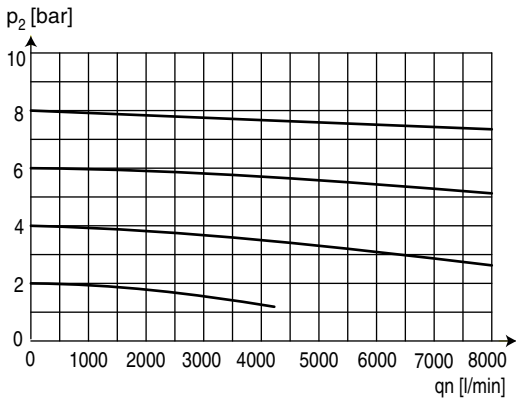




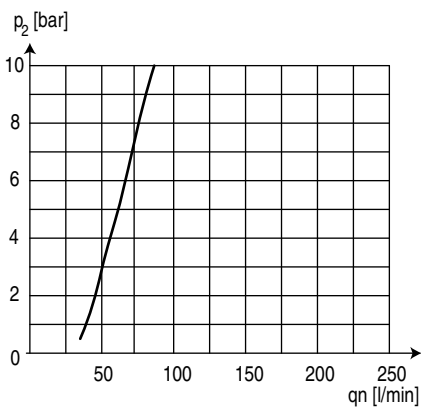
## Abmessungen (mm)



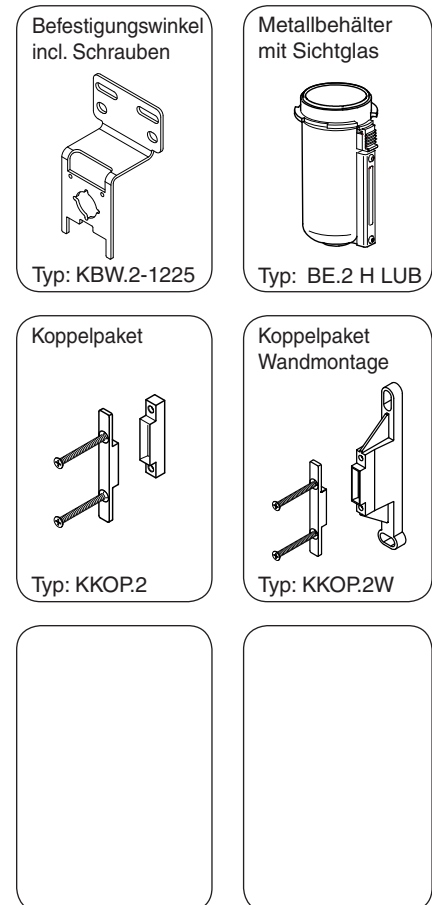
## Durchflusscharakteristik



## Öler-Ansprechgrenze



## Zubehör 2



Technische Änderungen vorbehalten!

Blatt: KLUB-2 (02/09)