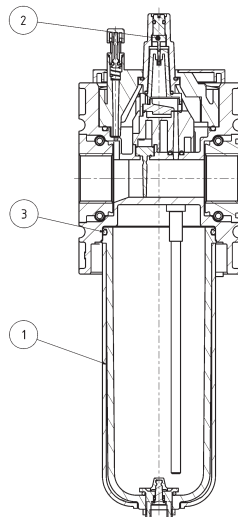


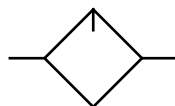
Kenngroßen	Typ	KLUB-434	KLUB-41
Anschlussgewinde		G 3/4	G 1
Bauart		Normal-Nebelöler mit Nachsaugvorrichtung unter Druck	
Medium		Druckluft, neutrale Gase	
Einbaulage		senkrecht	
Mediums- und Umgebungstemperatur		max. 50 °C	
Eingangsdruck		Pe max. 16 bar	
Behältervolumen		Ölmenge max. 181 cm ³	
Öldosierung bei qv=1000l/min		1 - 2 Tropfen/min (Richtwert)	
Ölsorte		CL 32 nach DIN 51517 - ISO VG 32	
Befestigungsart		Winkel, Wandmontage	
Gewicht		0,762 kg	



Technische Änderungen vorbehalten!



Bauteile			
Nr.	Benennung	Werkstoff	Bestell-Nr.
1	Ölbehälter	BE.4 LUB	Polycarbonat 90004.0202
2	Tropfaufsatz	ESA-1-1312	Polycarbonat 99901.1312
3	O-Ring 55 x 2,5	OR.0-9	NBR 10020.0009



Baugruppe 4

Bestellhinweis

KLUB - * ***

Typ

Anschluss-Varianten Zubehör

Bestellbeispiel: KLUB-434

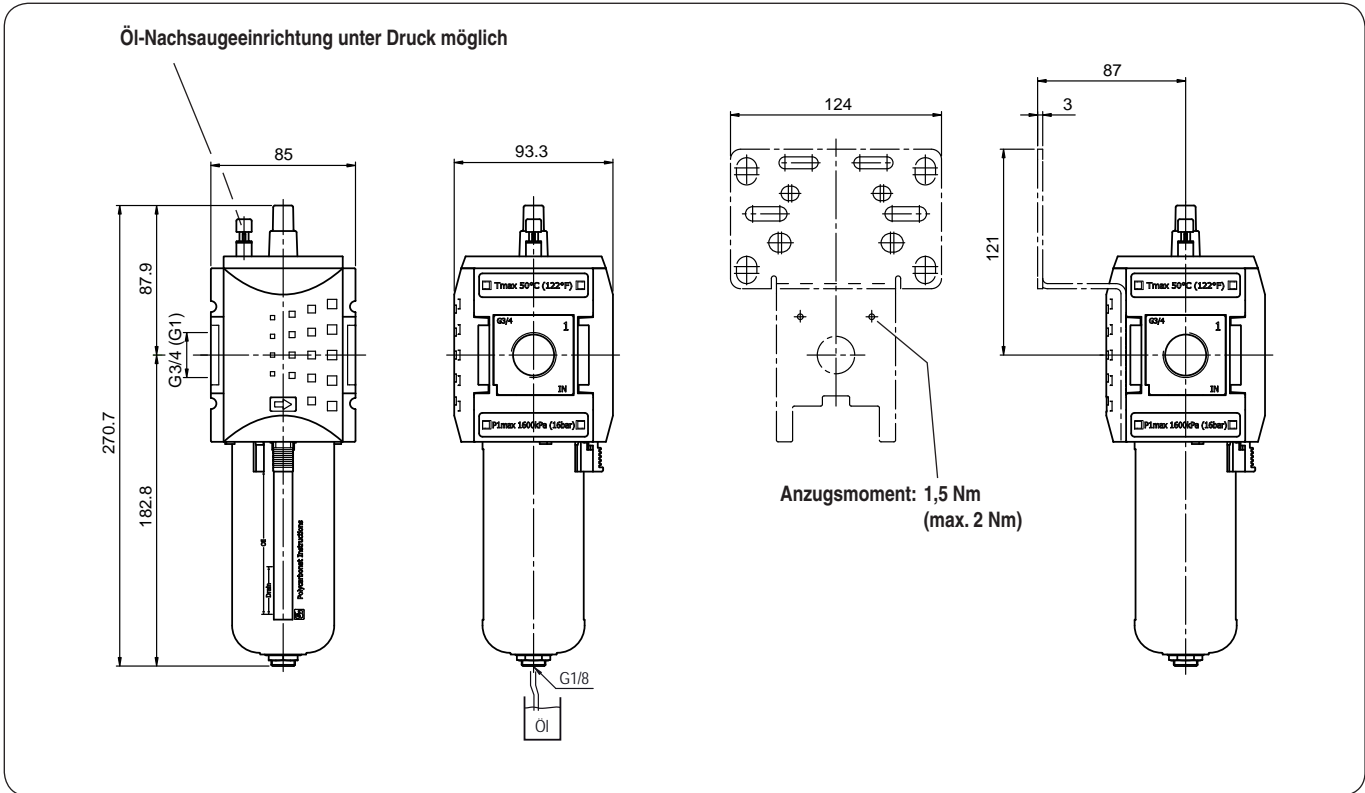
1 Anschluss-Varianten	
434	G 3/4
41	G 1
434 NPT	3/4 - 14 NPT
41 NPT	1 - 11 1/2 NPT
2 Zubehör (s. Rückseite)	
H	Metallbehälter mit Sichtanzeige
N	Niveauanzeige

Blatt: KLUB-4 (12/08)

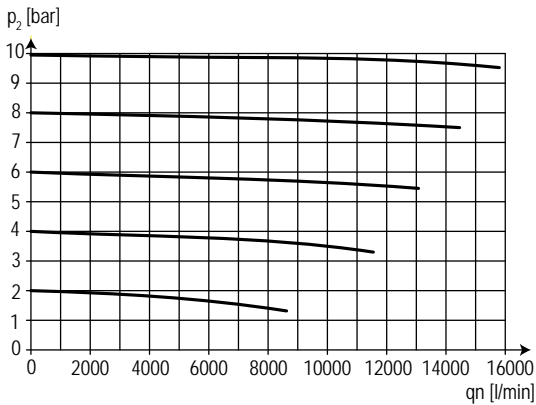
Handhabungs-Hinweis

- Ölnachsaugung unter Druck möglich
- Zusammenbau mehrerer Einzelgeräte erfordert Koppelpaket(e) KKOP.4

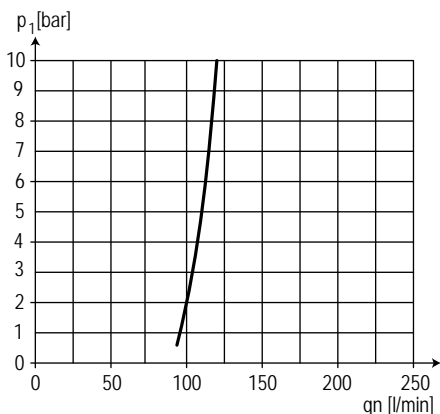
Abmessungen (mm)



Durchflusscharakteristik



Öler-Ansprechgrenze



Zubehör 2

<p>Befestigungswinkel incl. Schrauben</p> <p>Typ: KBW.4-1225</p>	<p>Metallbehälter mit Sichtglas</p> <p>Typ: BE.4 H LUB</p>
<p>Koppelpaket</p> <p>Typ: KKOP.4</p>	<p>Koppelpaket Wandmontage</p> <p>Typ: KKOP.4 W</p>

Technische Änderungen vorbehalten!

Blatt: KLUB-4 (12/08)