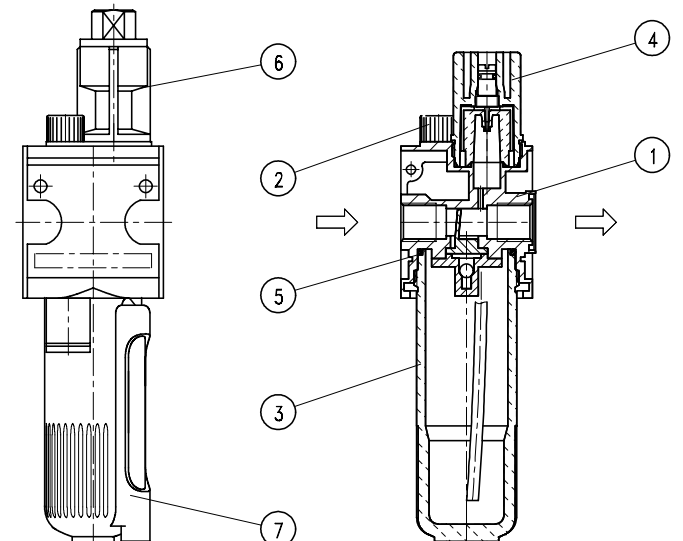


Nebelöler G 1/4, G 3/8

Typ	L.11	L.12	
Kenngroßen			
Anschlußgewinde	G 1/4	G 3/8	
Bauart	Proportionalöler		
Einbaulage	vertikal		
Eingangsdruk	Pe max. 16 bar, Pe max. 20 bar bei Metallbehälter		
Mediums- und			
Umgebungstemperatur	max. 50°C (andere Temperaturbereiche auf Anfrage)		
Behältervolumen	50 cm³		
Öldosierung bei			
qv=1000 l/min	1-2 Tropfen/min (Richtwert)		
Ölsorte	HL 25 nach DIN 51524 - ISO VG 32		
Befestigungsart	Winkel oder 2 Durchgangslöcher		
Gewicht	0,327 kg		

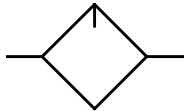


Technische Änderungen vorbehalten!



Ersatz-Teile ☞ (Ersatzteilsatz komplett: ESA-L.11)

Nr	Benennung	Werkstoff	Bestell-Nr.
1	Kopfstück	Zink - Z 410	---
2	Einfüllschraube L.11-8	St. - NBR	7.2511.08.000
3	Ölbehälter L.11	Polycarbonat	8.2511.09.000
4	Tropfaufsatz L.33	PA	9.9933.00.006
5	O-Ring 30 x 2 DF.00-2	NBR	1.1100.02.000
6	Tropfaufsatz-Metall L.33 H	Zink-Glas-NBR	9.9933.00.012
7	Ölbehälter m. Sichtglas BL.11 H	Zink-Glas-NBR	8.4711.04.000



Baugruppe 1

Bestellhinweis

L. ** *

Typ

1 Anschluß 2 Varianten

Bestellbeispiel: L.11 H

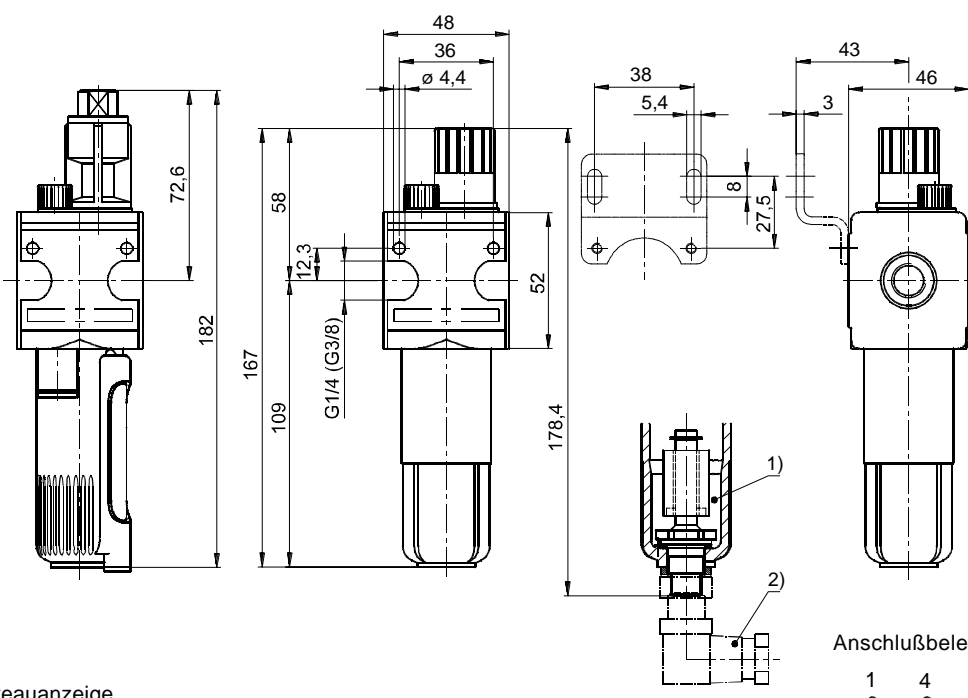
Anschluß	
1	11 G 1/4
	12 G 3/8
Varianten	
2	B Schutzkorb
	M Metallbehälter
	H Metallbehälter mit Sichtglas
	N elektrische Niveauüberwachung

Blatt: L.11 (02/03)

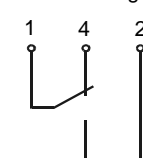
Handhabungs-Hinweise

- Mit konischen Klammern und Halbgewinden einfache Verblockung
- Zusammenbau mehrerer Einzelgeräte erfordert Koppelpaket(e) KP.11
- Zusammenbau mehrerer Einzelgeräte, mit schmalen Verteiler Z.11, erfordert Koppelpaket(e) KP.11 Z
- Ölnachfüllung unter Druck möglich
- Schutzkorb ohne Werkzeug nachrüstbar

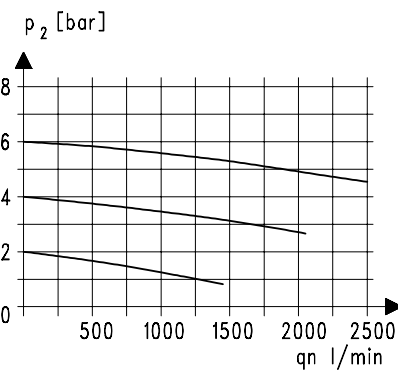
Abmessungen (mm)



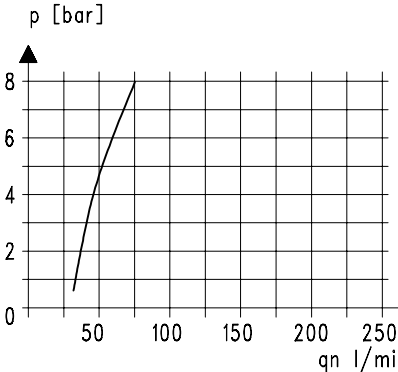
1) elektr. Niveauanzeige
 Anschluß: 4-polig, M 12 x 1
 Kontaktbelastung: 50V AC / 0,5A / 5W
 Bauart: 1 Wechsler (Schließer / Öffner) bei min. Flüssigkeitsstand
 2) Kupplungsdose gesondert bestellen

Anschlußbelegung


Durchflußcharakteristik

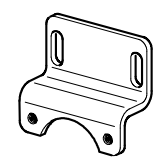


Öler-Ansprechgrenze



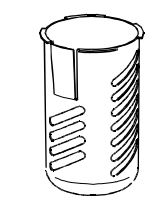
Zubehör

Winkel



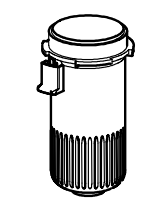
Typ: ZW.11

Schutzkorb



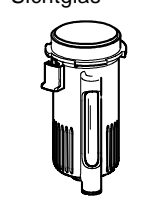
Typ: C.11-45

Metallbehälter



Typ: BL.11 M

Metallbehälter m. Sichtglas



Typ: BL.11 H

Technische Änderungen vorbehalten!

Blatt: L.11 (02/03)