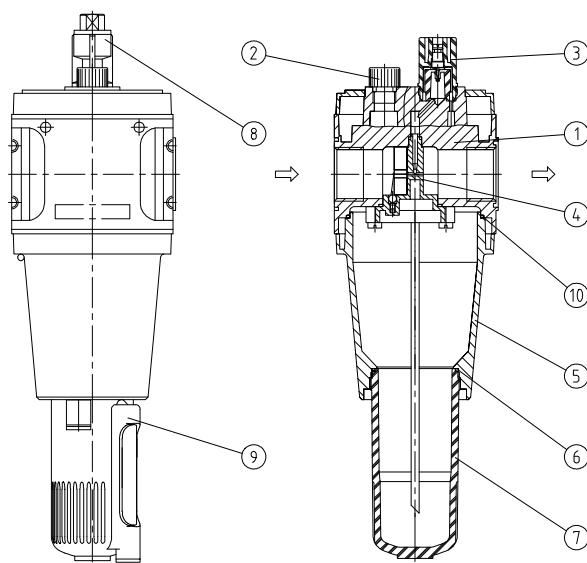


Nebelöler G 3/4, G 1

Typ	L.54	L.55	
Kenngrößen			
Anschlußgewinde	G 3/4	G 1	
Bauart	Proportionalöler		
Einbaulage	vertikal		
Eingangsdruck	Pe max. 16 bar, Pe max. 20 bar bei Metallbehälter		
Mediums- und			
Umgebungstemperatur	max. 50°C (andere Temperaturbereiche auf Anfrage)		
Behältervolumen	450 cm ³		
Öldosierung bei			
qv=1000 l/min	1-2 Tropfen/min (Richtwert)		
Ölsorte	HL 25 nach DIN 51524 - ISO VG 32		
Befestigungsart	Leitungseinbau, Winkel		
Gewicht	1,500 kg		

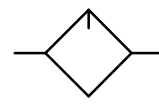


Technische Änderungen vorbehalten!



Ersatz-Teile ☞ (Ersatzteilsatz komplett: ESA-L.55)

Nr	Benennung	Werkstoff	Bestell-Nr.
1	Kopfstück	Al	---
2	Einfüllschraube L.33-8	POM - NBR	7.2533.08.000
3	Tropfaufsatz	PA	9.9933.00.006
4	Stauklappe	POM	3.2555.02.000
5	Zwischenstück	Al	---
6	O-Ring 50 x 2 C.33-23	NBR	1.2133.23.000
7	Ölbehälter	Polycarbonat	8.2533.09.000
8	Metalltropfaufsatz	Zink-Glas-NBR	9.9933.00.012
9	Ölbeh. m. Sichtglas	Zink-Glas-NBR	8.4733.04.000
10	O-Ring 80 x 2,5 F.55-25	NBR	1.1355.25.000



Baugruppe 5

Bestellhinweis

L. ** *
 Typ
1 Anschluß 2 Varianten

Bestellbeispiel: L.55 H

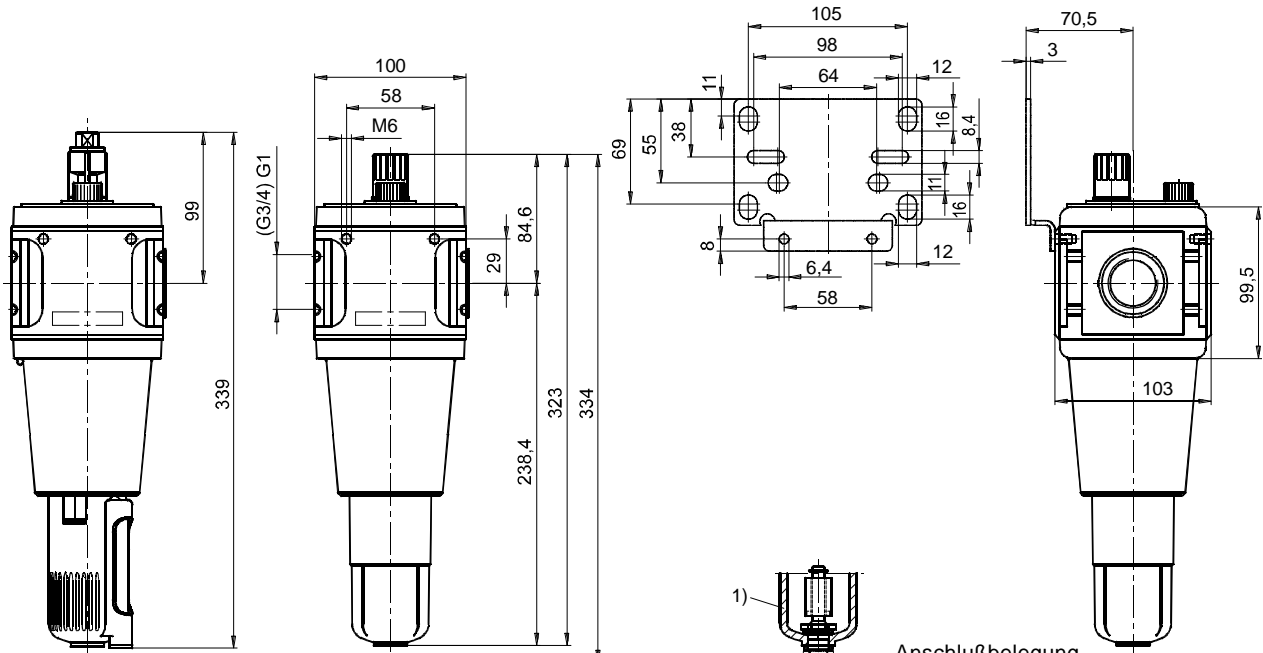
Anschluß	
1	54 G 3/4
	55 G 1
Varianten	
2	B Schutzkorb
	M Metallbehälter
	H Metallbehälter m. Sichtglas
	N elektr. Niveauüberwachung

Handhabungs-Hinweise

- Mit konischen Klammern und Halbgewinden einfache Verblockung
- Zusammenbau mehrerer Einzelgeräte erfordert Koppelpaket(e) KP.55
- Zusammenbau mehrerer Einzelgeräte, mit schmalen Verteiler Z.5- oder Kugelhahn K.55 erfordert Koppelpaket(e) KP.55 Z
- Ölnachfüllung unter Druck möglich
- Schutzkorb ohne Werkzeug nachrüstbar

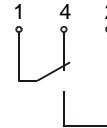
Blatt: L.55 (02/03)

Abmessungen (mm)

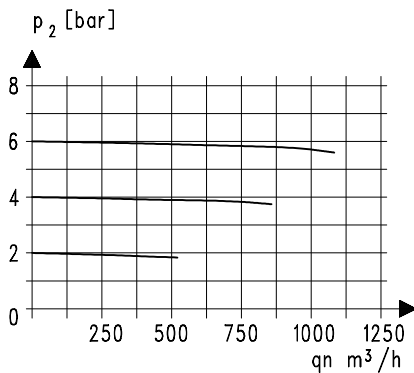


- 1) elektr. Niveauanzeige
 Anschluß: 4-polig, M 12 x 1
 Kontaktbelastung: 50V AC / 0,5A / 5W
 Bauart: 1 Wechsler (Schließer / Öffner) bei min. Flüssigkeitsstand
- 2) Kupplungsdose gesondert bestellen

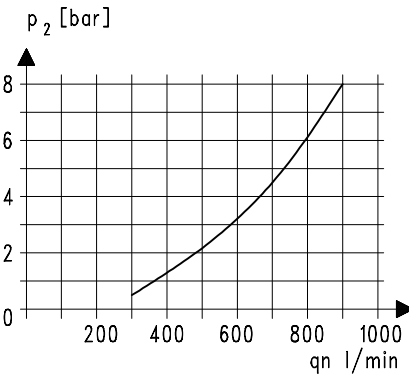
Anschlußbelegung



Durchflußcharakteristik

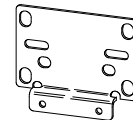


Öler-Ansprechgrenze



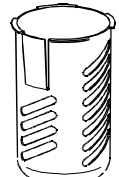
Zubehör

Winkel



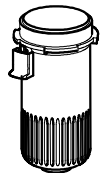
Typ: ZW.55

Schutzkorb



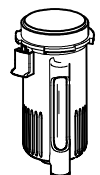
Typ: C.33-45

Metallbehälter



Typ: BL.33 M

Metallbehälter m. Sichtglas



Typ: BL.33 H