

Nebelöler G 3/4, G 1

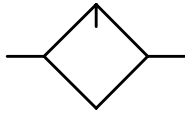
Typ	DO.34	DO.35	
Kenngrößen			
Anschlußgewinde	G 3/4	G 1	
Bauart	Proportionalöler		
Einbaulage	vertikal		
Eingangsdruck	Pe max. 16 bar, Pe max. 25 bar mit Metallbehälter		
Mediums- und Umgebungstemperatur	max. 50°C (andere Temperaturbereiche auf Anfrage)		
Behältervolumen	135 cm³		
Öldosierung bei qv=1000 l/min	1-2 Tropfen/min (Richtwert)		
Ölsorte	HL 25 nach DIN 51524-ISO VG 32		
Befestigungsart	Winkel		
Gewicht	0,95 kg		



Technische Änderungen vorbehalten!

Ersatz-Teile

Nr.	Benennung	Werkstoff	Bestell-Nr.
1	Kopfstück	Zink - Z 410	---
2	Einfüllschraube L.33-8	POM - NBR	7.2533.08.000
3	Ölbehälter	Polycarbonat	8.2333.24.000
4	Tropfaufsatz	PA	9.9911.00.017/V
5	O-Ring 68 x 3	NBR	1.2333.23.000



Baugruppe 3

Bestellhinweis

DO. ** *

Typ

1 Anschluß 2 Varianten

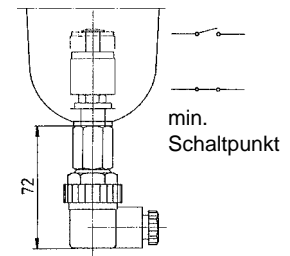
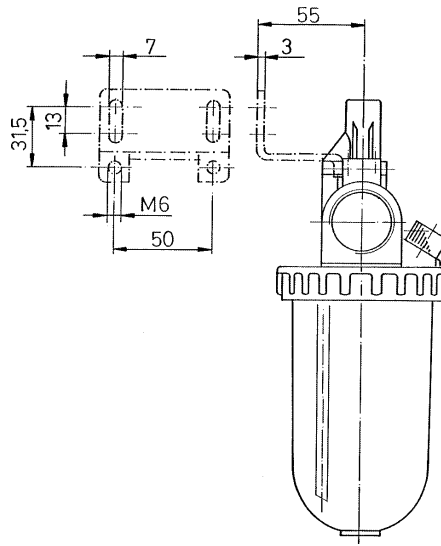
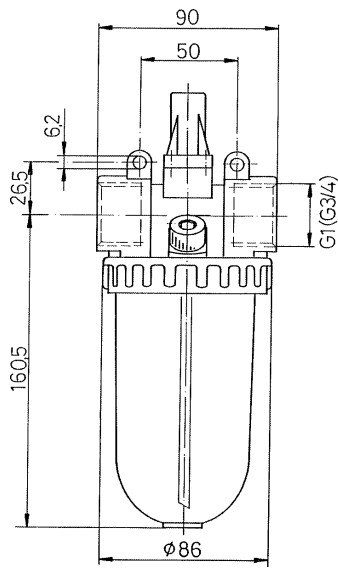
Bestellbeispiel: DO.35 B

Anschluß	
1	34 G 3/4
	35 G 1
Varianten	
2	B Schutzkorb
	M Metallbehälter
	N Elektr. Niveauüberwachung

Handhabungs-Hinweise
– Ölnachfüllung unter Druck möglich

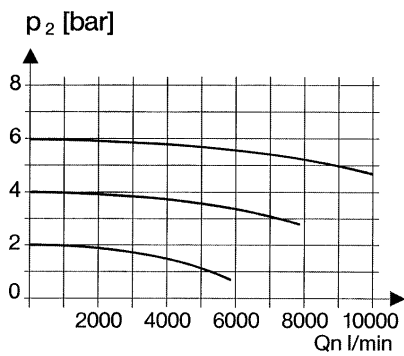
Blatt: DO.35 (05/01)

Abmessungen (mm)

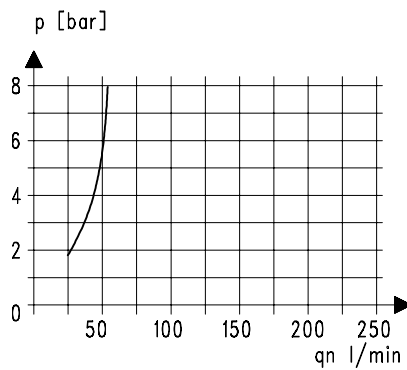


Elektr. Niveauüberwachung
Maximale Einschaltleistung: 10 VA
Lieferumfang ohne Stecker

Durchflußcharakteristik



Öler-Ansprechgrenze



Zubehör

Schutzkorb

Typ: DF.33-11

Winkel

Typ: ZW.30

Behälter

Typ:
Metallb.: DO.33 M