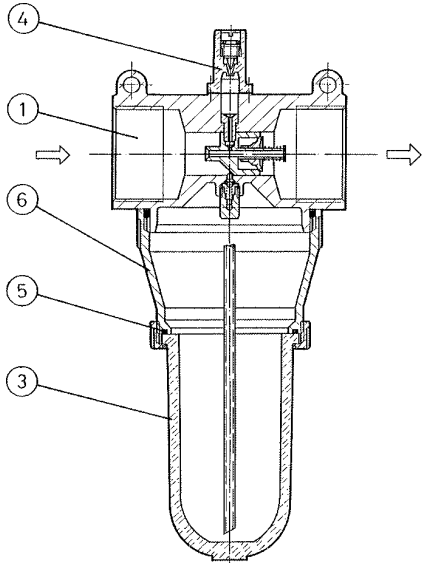


Nebelöler G 1 1/4, G 1 1/2

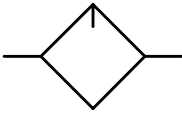
Typ	DO.56	DO.57	
Kenngrößen			
Anschlußgewinde	G 1 1/4	G 1 1/2	
Bauart	Proportionalöler		
Einbaulage	vertikal		
Eingangsdruck	Pe max. 16 bar, Pe max. 25 bar mit Metallbehälter		
Mediums- und Umgebungstemperatur	max. 50°C (andere Temperaturbereiche auf Anfrage)		
Behältervolumen	550 cm ³		
Öldosierung bei qv=1000 l/min	1-2 Tropfen/min (Richtwert)		
Ölsorte	HL 25 nach DIN 51524-ISO VG 32		
Befestigungsart	2 Durchgangsbohrungen		
Gewicht	1,000 kg		





Ersatz-Teile

Nr.	Benennung	Werkstoff	Bestell-Nr.
1	Kopfstück	Zink - Z 410	---
2	Einfüllschraube L.33-8	POM - NBR	7.2533.08.000
3	Ölbehälter	Polycarbonat	8.2333.24.000
4	Tropfaufsatz	PA	9.9911.00.017/V
5	O-Ring 68 x 3 DO.33-23	NBR	1.2333.23.000
6	Zwischenstück	Al	---



Baugruppe 5

Bestellhinweis

DO. ****** *****
 Typ
 1 Anschluß 2 Varianten

Bestellbeispiel: DO.57 M N

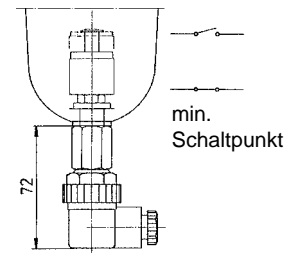
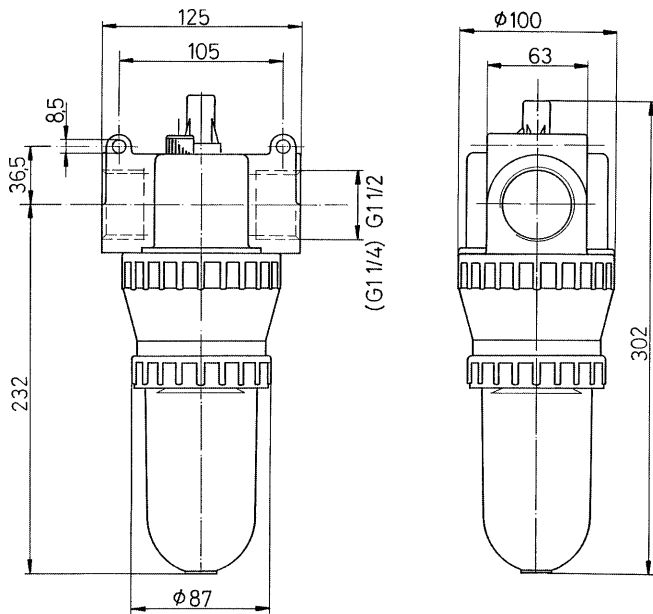
Anschluß	
1	56 G 1 1/4
	57 G 1 1/2
Varianten	
2	B Schutzkorb
	M Metallbehälter
	N Elektr. Niveauüberwachung

Handhabungs-Hinweise
 – Ölnachfüllung unter Druck möglich

Technische Änderungen vorbehalten!

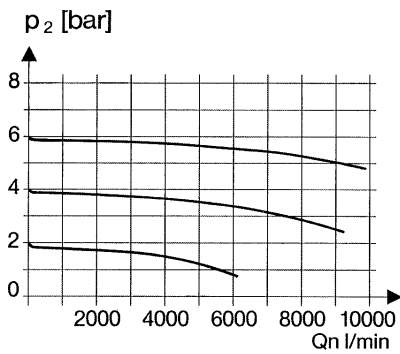
Blatt: DO.57 (05/01)

Abmessungen (mm)

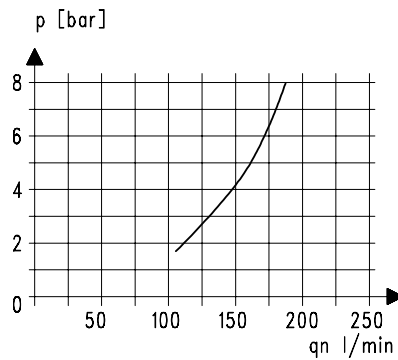


Elektr. Niveauüberwachung
Maximale Einschaltleistung: 10 VA
Lieferumfang ohne Stecker

Durchflußcharakteristik



Öler-Ansprechgrenze



Zubehör

Schutzkorb

Typ: DF.33-11

Behälter

Typ: Metallb.: DO.33 M

Technische Änderungen vorbehalten!

Blatt: DO.57 (05/01)