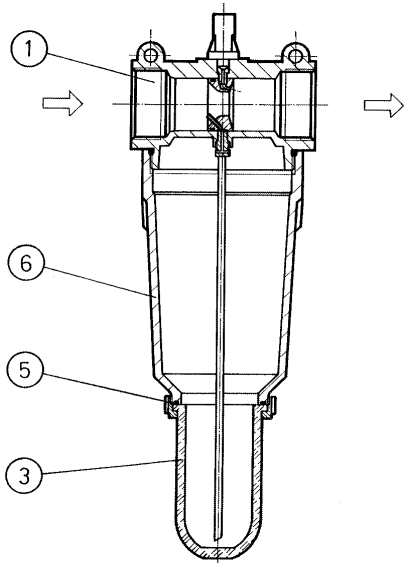


# Nebelöler G 1 1/4, G 1 1/2, G 2

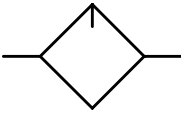
Typ	DO.86	DO.87	DO.88
<b>Kenngrößen</b>			
Anschlußgewinde	G 1 1/4	G 1 1/2	G 2
Bauart	Proportionalöler		
Einbaulage	vertikal		
Eingangsdruck	Pe max. 16 bar, Pe max. 25 bar mit Metallbehälter		
Mediums- und Umgebungstemperatur	max. 50°C (andere Temperaturbereiche auf Anfrage)		
Behältervolumen	1700 cm³		
Öldosierung bei qv=1000 l/min	1-2 Tropfen/min (Richtwert)		
Ölsorte	HL 25 nach DIN 51524-ISO VG 32		
Befestigungsart	2 Durchgangsbohrungen		
Gewicht	3,370 kg		





**Ersatz-Teile**

Nr.	Benennung	Werkstoff	Bestell-Nr.
1	Kopfstück	Zink - Z 410	---
2	Einfüllschraube L.33-8	POM - NBR	7.2533.08.000
3	Ölbehälter	Polycarbonat	8.2333.24.000
4	Tropfaufsatz	PA	9.9911.00.017/V
5	O-Ring 68 x 3 DO.33-23	NBR	1.2333.23.000
6	Zwischenstück	Al	---



### Baugruppe 8

#### Bestellhinweis

**DO.**    **\*\***    **\***  
 Typ     
 1 Anschluß     2 Varianten

#### Bestellbeispiel: DO.88 B N

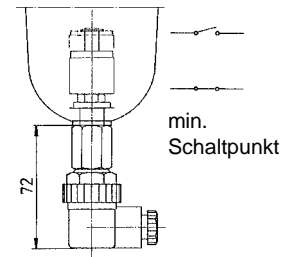
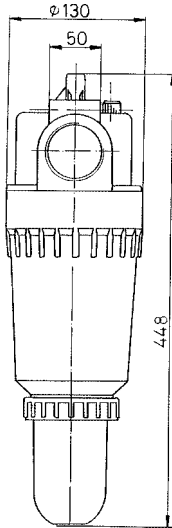
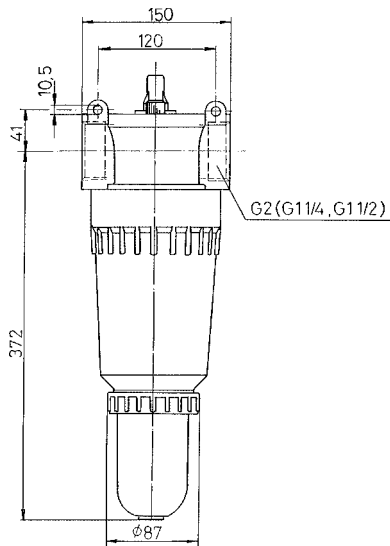
Anschluß	
1	86 G 1 1/4
	87 G 1 1/2
	88 G 2
Varianten	
2	B Schutzkorb
	M Metallbehälter
	N Elektr. Niveauüberwachung

### Handhabungs-Hinweise

Technische Änderungen vorbehalten!

Blatt: DO.88 (05/01)

**Abmessungen (mm)**

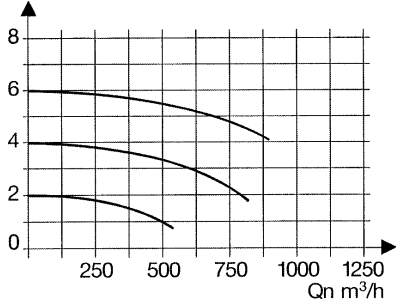


Elektr. Niveauüberwachung  
Maximale Einschaltleistung: 10 VA  
Lieferumfang ohne Stecker

**Durchflußcharakteristik**

DO.86

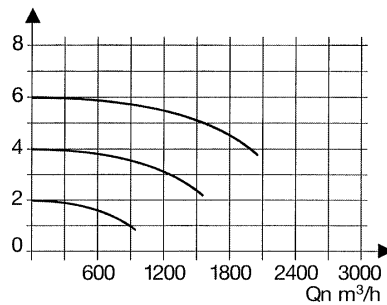
$p_2$  [bar]



**Durchflußcharakteristik**

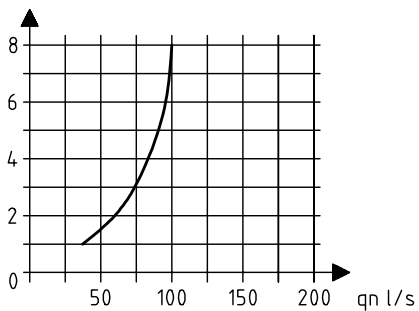
DO.87, DO.88

$p_2$  [bar]



**Öler-Ansprechgrenze**

$p_2$  [bar]



**Zubehör**

Schutzkorb

Typ: DF.33-11

Behälter



Typ:  
Metallb.: DO.33 M

Technische Änderungen vorbehalten!

Blatt: DO.88 (05/01)