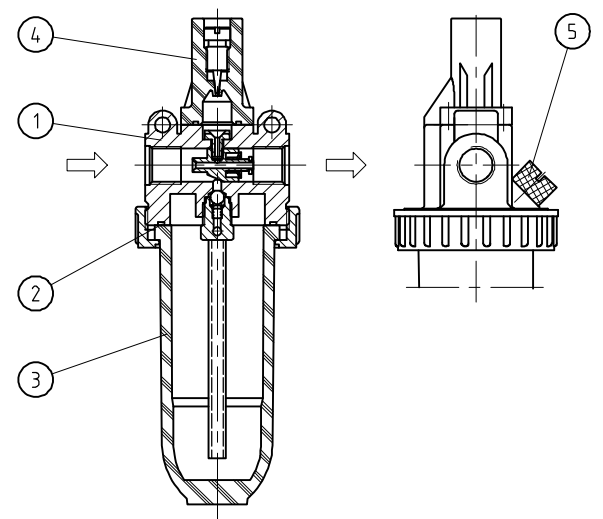


Nebelöler G 1/4, G 3/8

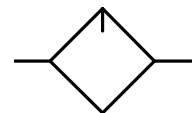
Typ	DO.11	DO.12	
Kenngroßen			
Anschlußgewinde	G 1/4	G 3/8	
Bauart	Proportionalöler		
Einbaulage	vertikal		
Eingangsdruck	Pe max. 16 bar, Pe max. 25 bar mit Metallbehälter		
Mediums- und Umgebungstemperatur	max. 60°C (andere Temperaturbereiche auf Anfrage)		
Behältervolumen	40 cm³		
Öldosierung bei qv=1000 l/min	1-2 Tropfen/min (Richtwert)		
Ölsorte	HL 25 nach DIN 51524-ISO VG 32		
Befestigungsart	Winkel		
Gewicht	0,357 kg		





Ersatz-Teile

Nr.	Benennung	Werkstoff	Bestell-Nr.
1	Kopfstück	Zink - Z 410	---
2	O-Ring 37 x 2	DF.11-8 NBR	1.1111.08.000
3	Ölbehälter	DO.11 Polycarbonat	8.2311.24.000
4	Tropfaufsatz	DO.11 PA	9.9911.00.017/V
5	Einfüllschraube	L.11-8-1 St - NBR	7.2511.08.000



Baugruppe 1

Bestellhinweis

DO. ****** *****
 Typ
 1 Anschluß 2 Varianten

Bestellbeispiel: DO.11 B

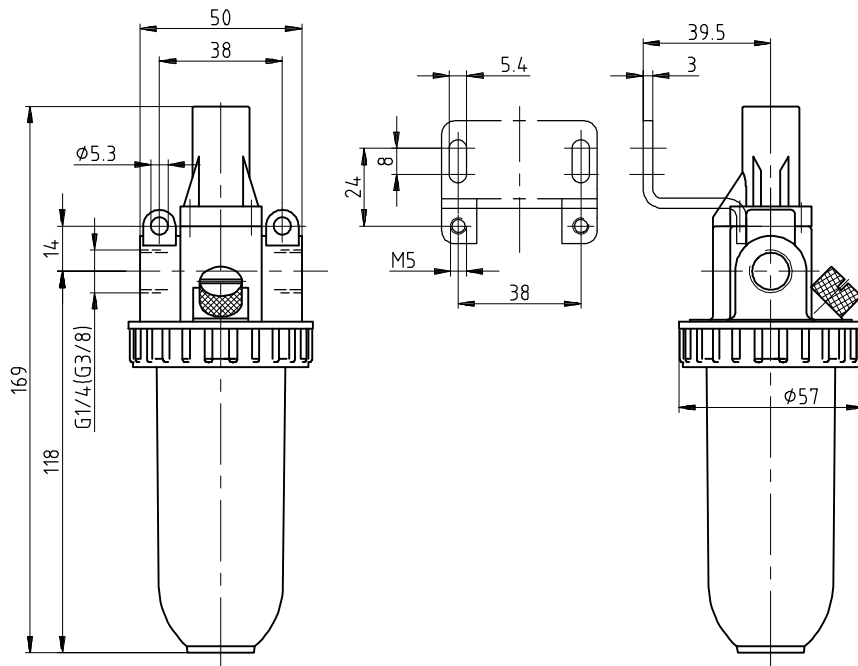
Anschluß	
1	11 G 1/4
	12 G 3/8
Varianten	
2	B Schutzkorb
	M Metallbehälter

Handhabungs-Hinweise
 – Ölnachfüllung unter Druck möglich

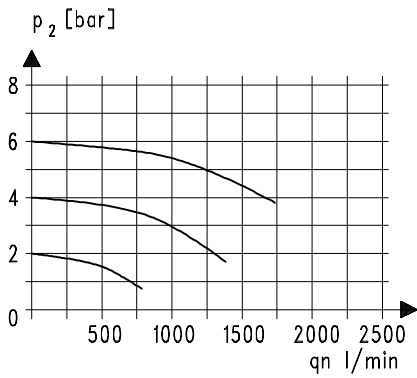
Technische Änderungen vorbehalten!

Blatt: DO.11 (09/00)

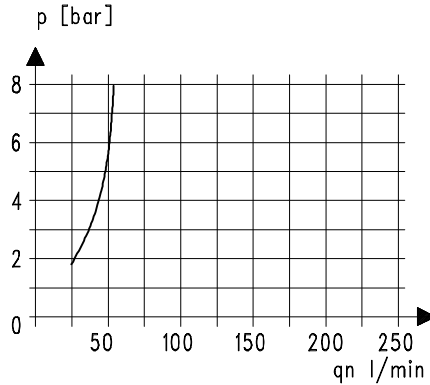
Abmessungen (mm)



Durchflußcharakteristik

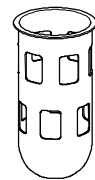


Öler-Ansprechgrenze



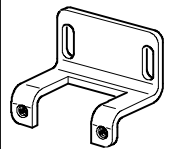
Zubehör

Schutzkorb



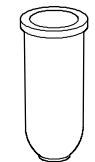
Typ: DF.11-35

Winkel



Typ: ZW.10

Behälter



Typ:
Metallb.:DO.11 M