

# Anfahrventil FUTURA-SERIE

Kenngößen	Typ	KSSV-014
Anschlussgewinde		G 1/4
Bauart		Sitzventil, Betätigung durch Sekundärdruck
Einbaulage		beliebig
Medium		Druckluft, neutrale Gase
Mediums- und Umgebungstemperatur		max. 50 °C
Eingangsdruck		Pe max. 12 bar Pe min. 2,5 bar
Ausgangsdruck		50% Pe (nur für geschlossene Systeme)
Nenndurchfluss		Qn 2000 l/min (bei Pe = 6 bar, Δp = 1 bar)
Befestigungsart		Winkel, Wandmontage
Gewicht		0,135 kg

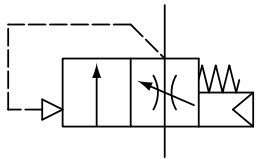


Technische Änderungen vorbehalten!

### Bauteile

Nr.	Benennung		Werkstoff	Bestell-Nr.
1	Deckel oben	DE.0-304	PA6	---
2	Regulierspindel	A.00-15	Ms	---
3	Kolben	KOL.1-475	POM	---
4	Druckfeder	FED.1-743	Niro	---
5	Ventilstößel	VK.1-438	HNBR 70	---
6	Ventilkegel	A.00-5	Ms - NBR	---
7	Druckfeder	FED.1-721	Niro	---
8	Deckel unten	DE.0-300	PA6	---
9	O-Ring 30 x 2	DF.00-2	NBR	---

Blatt: KSSV-0 (02/10)



## Baugruppe 0

### Bestellhinweis

**KSSV - \*\*\* \***

Typ

Anschluss-Varianten  Zubehör

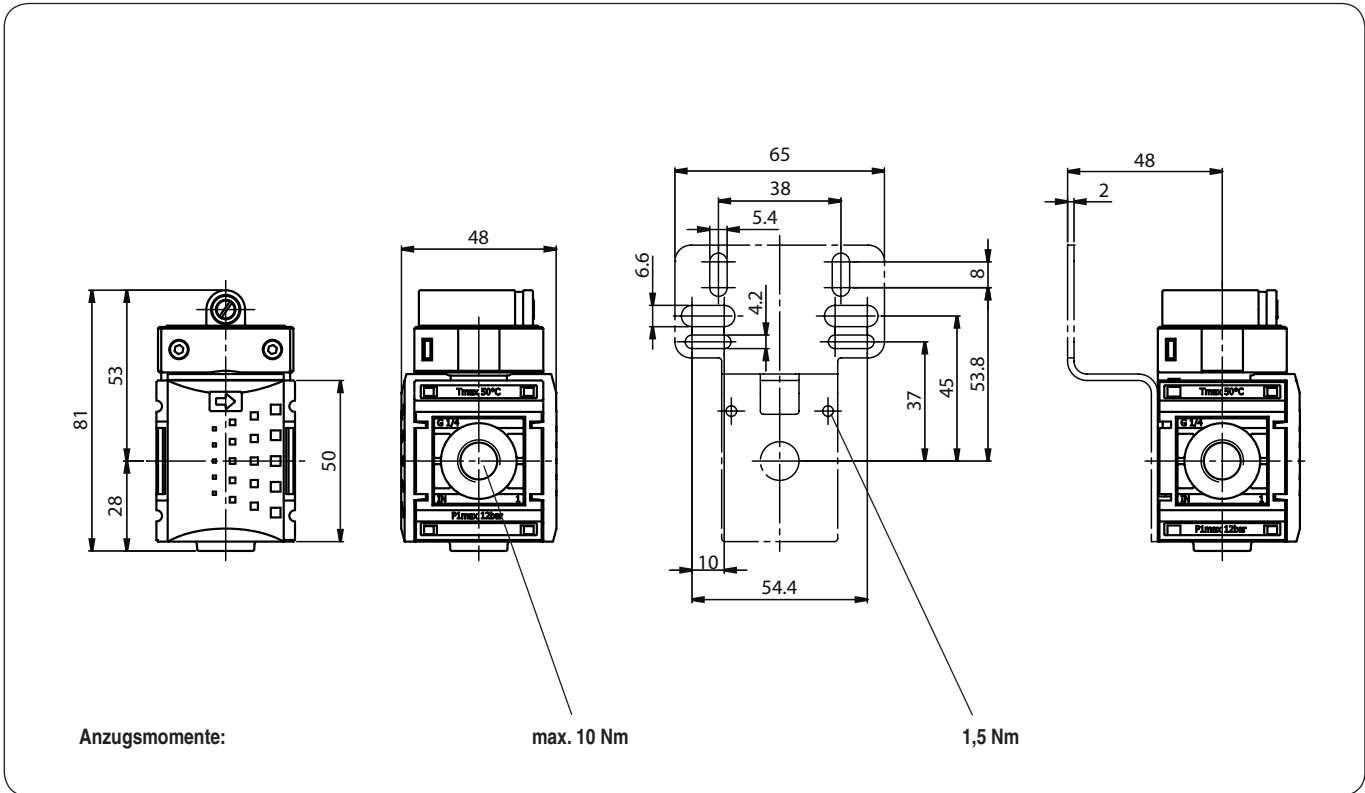
### Bestellbeispiel: KSSV-014

1	Anschluss-Varianten	
	014	G 1/4
	014 NPT	1/4-18 NPT
2	Zubehör (s. Rückseite)	

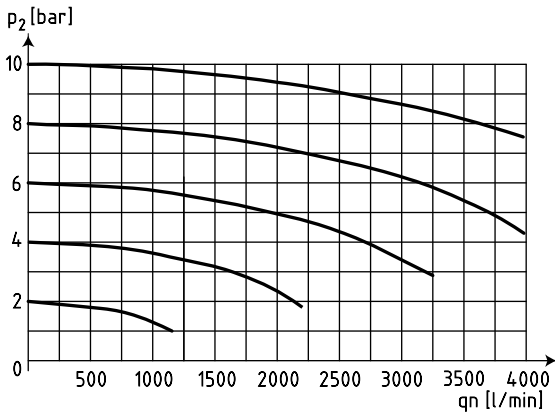
### Handhabungs-Hinweis

- Durch drehen der Regulierspindel ist die Füllzeit einstellbar
- Zusammenbau mehrerer Einzelgeräte erfordert Koppelpaket(e) KKOP.0

## Abmessungen (mm)

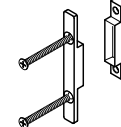


## Durchflusscharakteristik



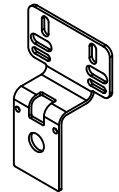
## Zubehör 2

Koppelpaket



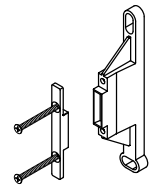
Typ: KKOP.0

Befestigungswinkel incl. Schrauben



Typ: KBW.0-1225

Koppelpaket Wandmontage



Typ: KKOP.0W

## Anfahrfunktion

