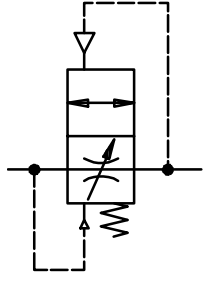
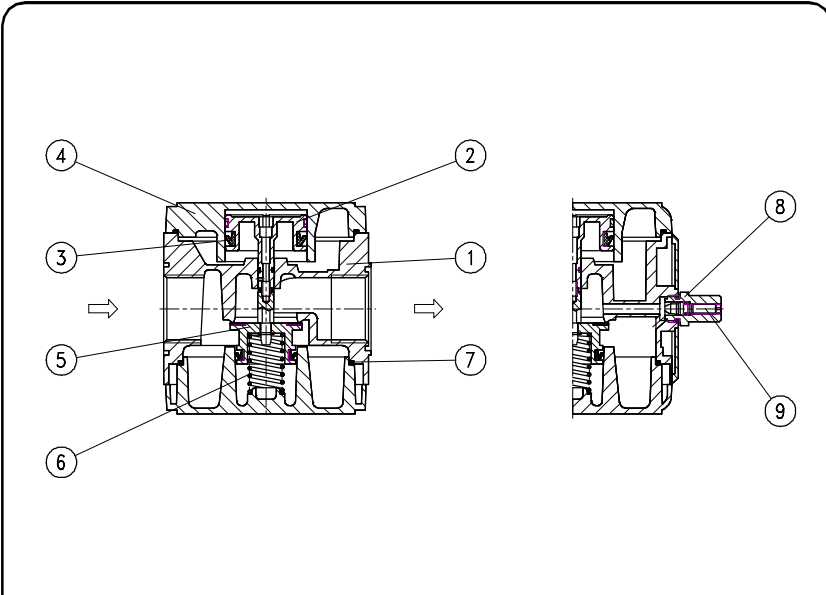


Anfahrventil G 3/4, G 1

Typ	A.54 F	A.55 F	
KenngroÙe			
AnschluÙgewinde	G 3/4	G 1	
Bauart	Sitzventil, Betätigung durch Sekundärdruck		
Einbaulage	beliebig		
Eingangsdruk	Pe max. 16 bar		
Öffnungsdruck	50% Pe (nur für geschlossene Systeme)		
Mediums- und			
Umgebungstemperatur	max. 60°C (andere Temperaturbereiche auf Anfrage)		
NenndurchfluÙ	Qn 12000 l/min (bei Pe = 6 bar, delta P = 1 bar)		
Befestigungsart	Leitungseinbau,Winkel		
Gewicht	1,480 kg		



Technische Änderungen vorbehalten!



Baugruppe 5

Bestellhinweis

Typ	A.	55	F
1 AnschluÙ			2 Varianten

Ersatz-Teile

(Ersatzteilsatz komplett : ESA-A.55)

Nr	Benennung	Werkstoff	Bestell-Nr.
1	Kopfstück	Al	---
2	Kolben	Ms	
3	Nutring	NBR	
4	Deckel	Al	---
5	Ventilkegel	NBR - Ms	
6	Druckfeder	C.55-22	Niro 5.2155.22.000
7	O - Ring 81 x 2	NBR	
8	Spindelführung	Ms - NBR	---
9	Regulierspindel	Ms - NBR	---

Handhabungs-Hinweise

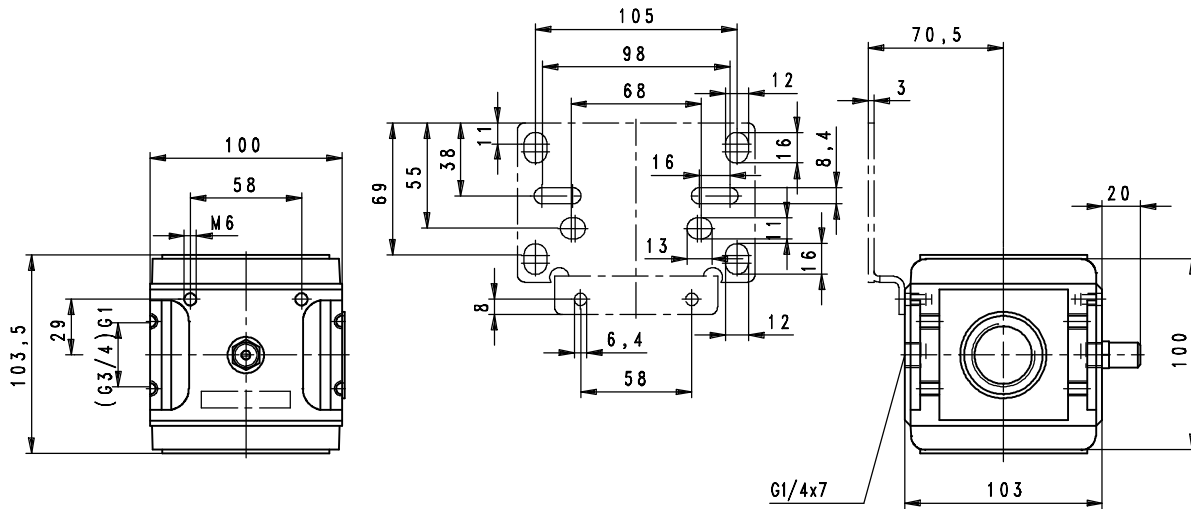
- Mit konischen Klammern und Halbgewinden einfache Verblockung
- Zusammenbau mehrerer Einzelgeräte erfordert Koppelpaket(e) KP.55
- Zusammenbau mehrerer Einzelgeräte, mit schmalen Verteiler Z.5- oder Kugelhahn K.55 erfordert Koppelpaket(e) KP.55 Z
- Durch drehen der Regulierspindel ist die Füllzeit einstellbar

Bestellbeispiel: A.55 F

AnschluÙ	
1	54 G 3/4
	55 G 1
Varianten	
2	

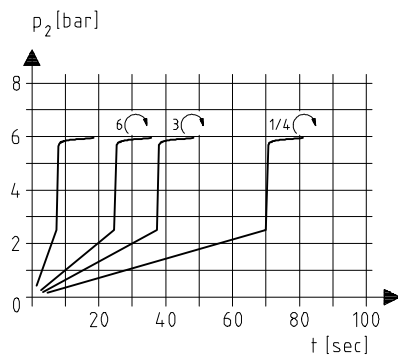
Blatt: A.55 (02/99)

Abmessungen (mm)



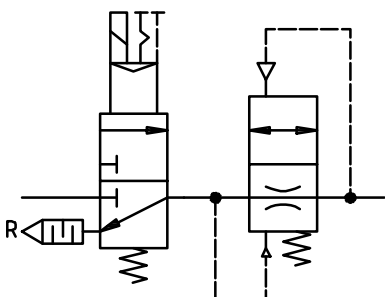
Füllcharakteristik A.55 F

Vergleichsvolumen $V = 40 \text{ l}$
 Füllzeit einstellbar



Einsatzbeispiel

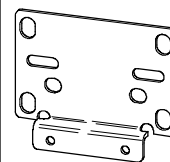
3/2 Wegeventil Anfahrventil



Belüftung der Anlage über Drosselstellung
 des Anfahrventils.
 Bei $P_2 \Rightarrow 50\%$ wird P_1 voller Querschnitt
 geöffnet.
 Entlüftung über R

Zubehör

Winkel



Typ: ZW.55

