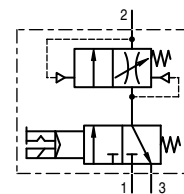


Typ	K2SA-238	K2SA-212
Kenngrößen		
Anschlussgewinde	G 3/8	G 1/2
Bauart	Sitzventil	
Einbaulage	beliebig	
Medium	Druckluft, neutrale Gase	
Mediums- und Umgebungstemperatur	max. 50 °C	
Eingangsdruck	Pe min. 2,5 bar Pe max. 10 bar	
Standardspannung	24 V= ; 115V / 50Hz ; 230V / 50Hz	
Relative Einschaltdauer	100 %	
Leistung	1 - 2,5 W bei Gleichspannung 3 VA bei Wechselspannung 50 Hz	
Schutzart	IP65 nach DIN 40050	
Elektrischer Anschluss	Gerätesteckdose EN 175301-803, Form C / ISO 15217 Polzahl 2+PE (im Lieferumfang)	
Befestigungsart	Winkel, Wandmontage	
Gewicht	0,920 kg	

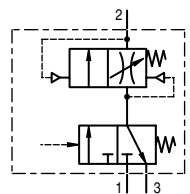


Material: Grivory (PA66) / IXEF1022
Prüfdruck 64 bar = Berstdruck nach ISO 6953

elektrische
Betätigung



pneumatische
Betätigung



Baugruppe 2

Bestellhinweis

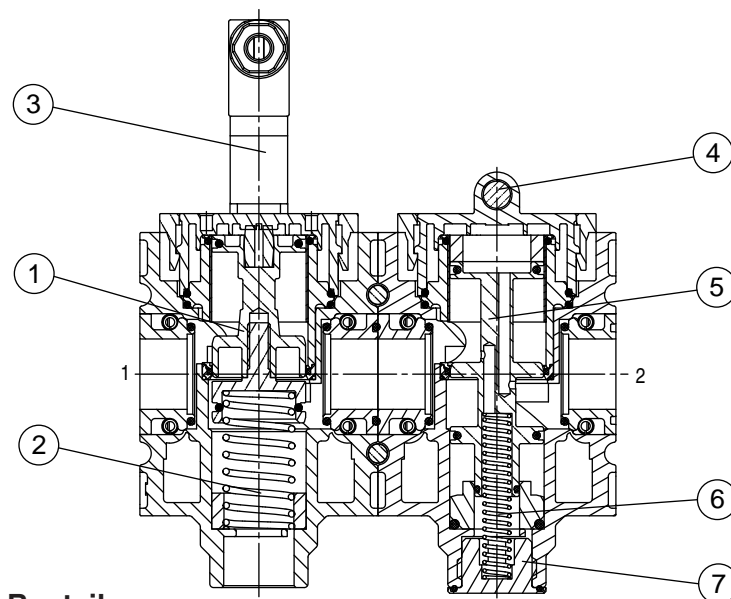
K2SA - * / ***

Typ

1 Anschluss-Varianten

2 Zubehör

Bestellbeispiel: K2SA-212/24



Bauteile

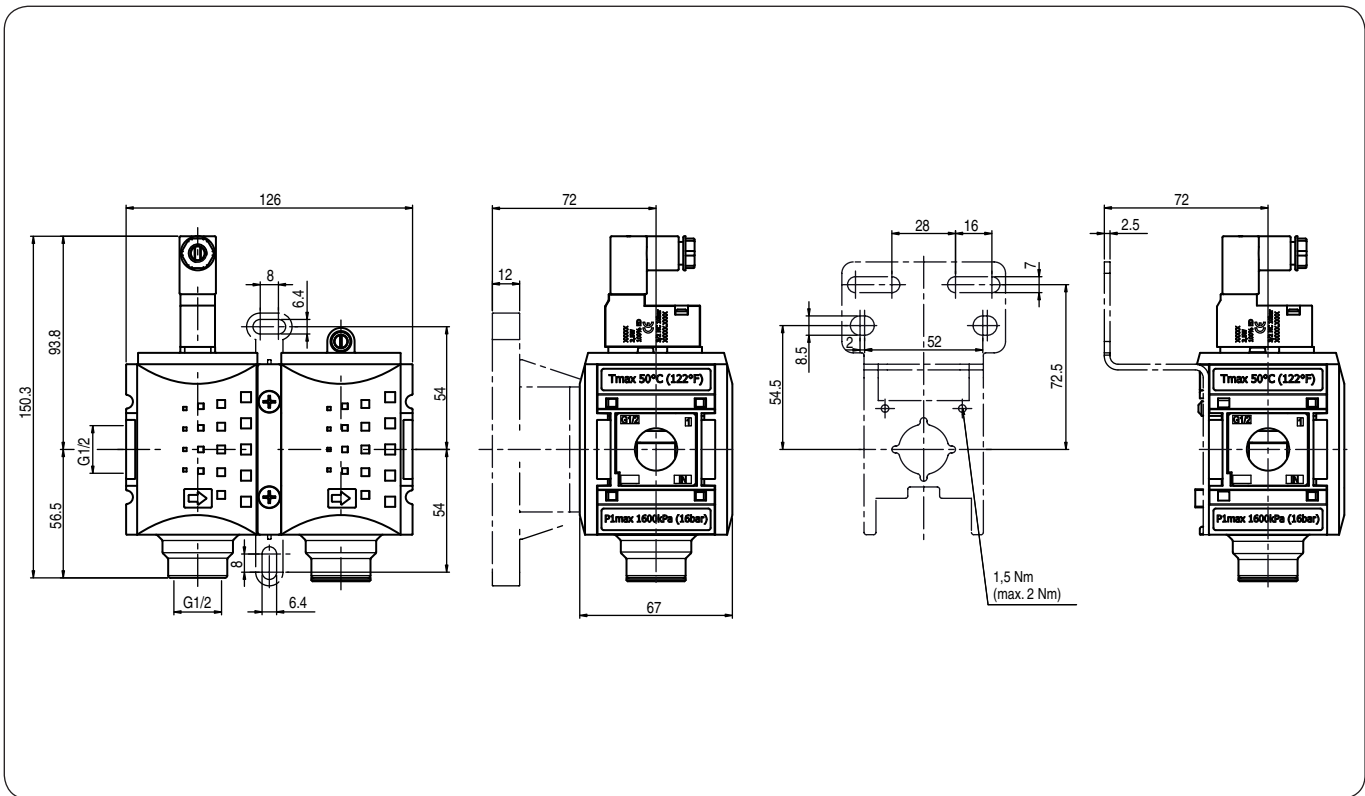
Nr.	Benennung	Werkstoff	Bestell-Nr.
1	Ventilstößel	VK.2-437	Ms - NBR ---
2	Gegendruckfeder	FED.2-721	Niro ---
3	Vorsteuerventil 24V incl. Gerätesteckdose	ZG.0-104	90060.0104
4	Regulierspindel	DE.2-304	Ms - POM ---
5	Ventilstößel	VK.2-441	Ms - NBR ---
6	Gegendruckfeder	FED.2-722	Niro ---
7	Stopfen	VK.2-460	Ms ---

Handhabungs-Hinweis

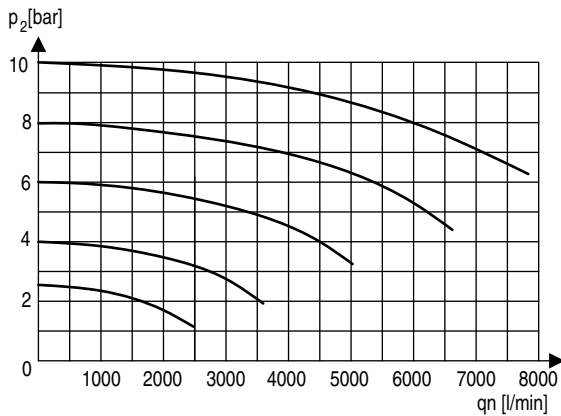
- Zu- und Abschaltung durch 3/2 Wegeventil
- Baut den Druck in Pneumatik Anlagen langsam auf, ein schlagartiger Druckabfall wird verhindert

1 Anschluß-Varianten	
238	G 3/8
212	G 1/2
2N38	3/8-18 NPT
2N12	1/2-14 NPT
2 Zubehör (s. Rückseite)	
24	Betätigung elektrisch 24V=
115	Betätigung elektrisch 115V / 50Hz
230	Betätigung elektrisch 230V / 50Hz
I	Betätigung pneumatisch
C	mit Adapter für CNOMO-Magnetventil

Abmessungen (mm)

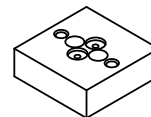


Durchflusscharakteristik



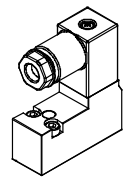
Zubehör 2

CNOMO-Adapter



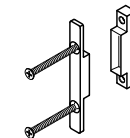
Typ: ESA.1-1303

Vorsteuerventil



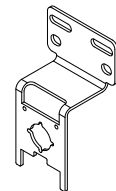
Typ: 24V=
115V / 50Hz
230V / 50Hz

Koppelpaket



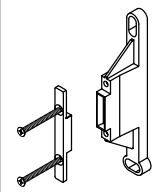
Typ: KKOP.2

Befestigungswinkel
incl. Schrauben



Typ: KBW.2-1225

Koppelpaket
Wandmontage



Typ: KKOP.2W