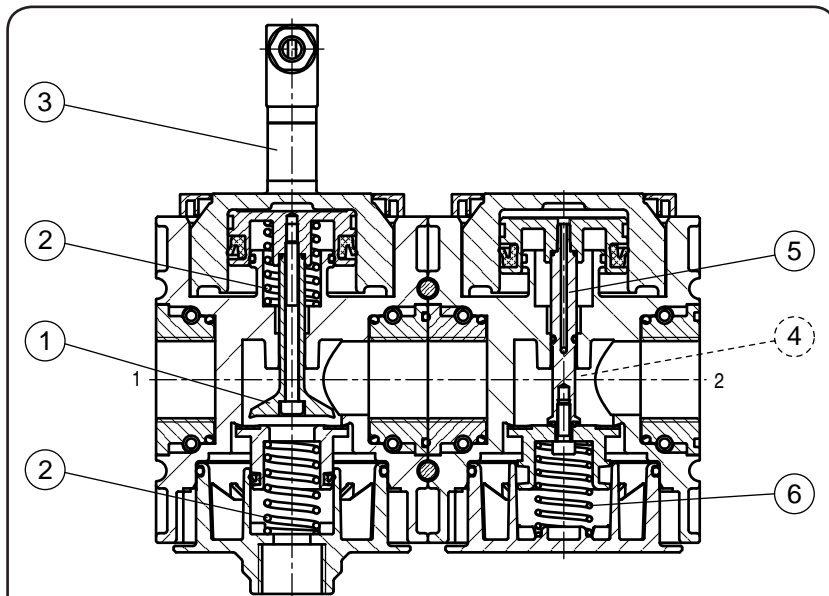


Typ	K2SA-434	K2SA-41
<b>Kenngroßen</b>		
Anschlussgewinde	G 3/4	G 1
Bauart	Sitzventil	
Einbaulage	beliebig	
Medium	Druckluft, neutrale Gase	
Mediums- und Umgebungstemperatur	max. 50 °C	
Eingangsdruck	Pe min. 2,5 bar Pe max. 10 bar	
Standardspannung	24 V= ; 115V / 50Hz ; 230V / 50Hz	
Relative Einschaltdauer	100 %	
Leistung	1 - 2,5 W bei Gleichspannung 3 VA bei Wechselfspannung 50 Hz	
Schutzart	IP65 nach DIN 40050	
Elektrischer Anschluss	Gerätesteckdose EN 175301-803, Form C / ISO 15217 Polzahl 2+PE (im Lieferumfang)	
Befestigungsart	Winkel, Wandmontage	
Gewicht	2,082 kg	



Material: Grivory (PA66) / IXEF1022  
Prüfdruck 64 bar = Berstdruck nach ISO 6953

Technische Änderungen vorbehalten!



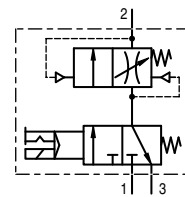
### Bauteile

Nr.	Benennung	Werkstoff	Bestell-Nr.	
1	Ventilstößel	VK.4-436	Ms	---
2	Gegendruckfeder	S.55-17	Niro	---
3	Vorsteuerventil 24V incl. Gerätesteckdose	ZG.0-104		90060.0104
4	Regulierspindel	A.33-2	Ms	---
5	Ventilstößel	VK.4-437	Ms - NBR	---
6	Gegendruckfeder	C.55-22	Niro	---

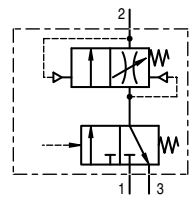
### Handhabungs-Hinweis

- Zu- und Abschaltung durch 3/2 Wegeventil
- Baut den Druck in Pneumatik Anlagen langsam auf, ein schlagartiger Druckabfall wird verhindert

elektrische  
Betätigung



pneumatische  
Betätigung



### Baugruppe 4

### Bestellhinweis

**K2SA - \*\*\* / \***

Typ

1 Anschluss-Varianten

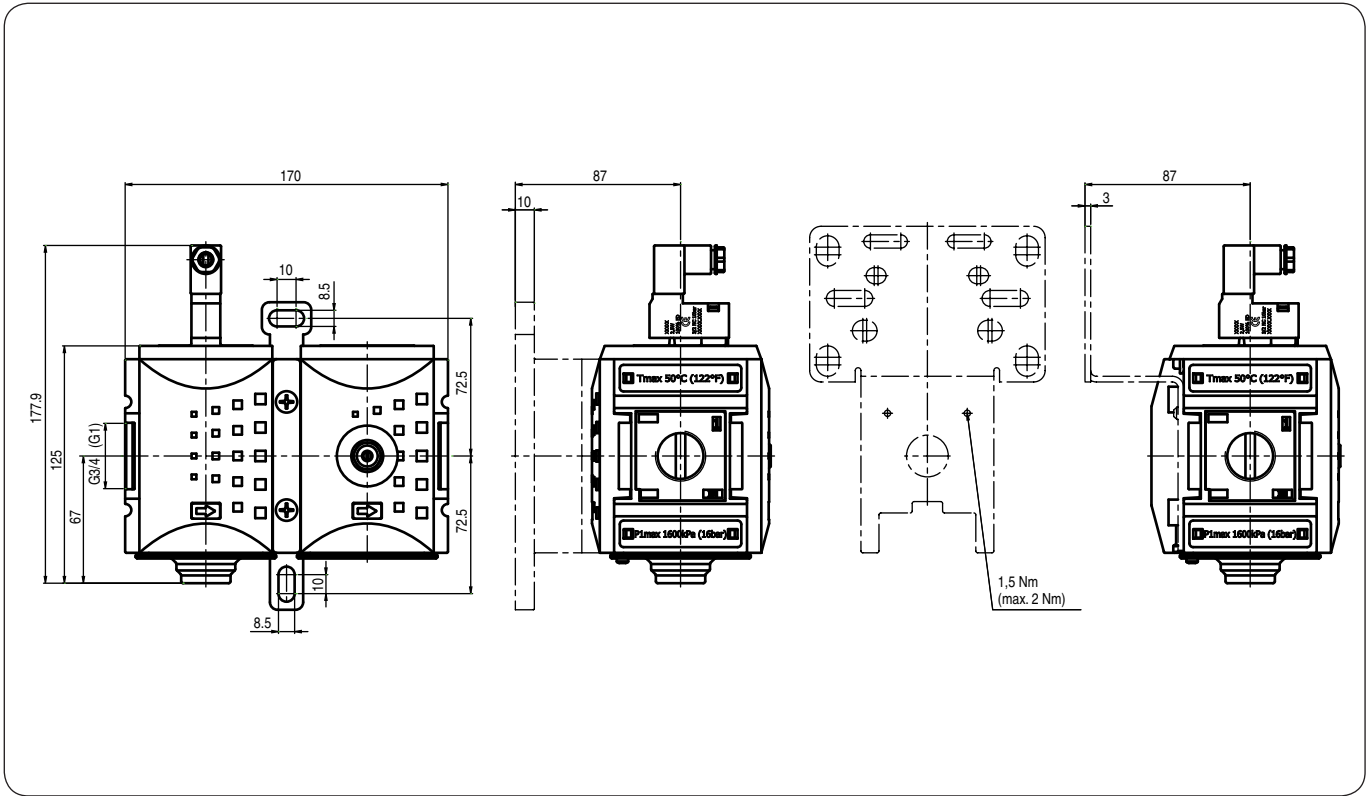
2 Zubehör

Bestellbeispiel: K2SA-434/24

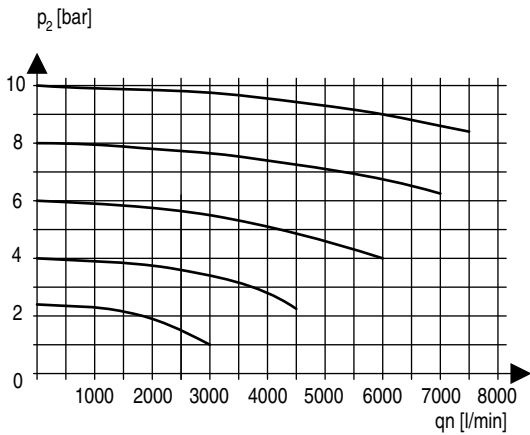
1 Anschluß-Varianten	
434	G 3/4
41	G 1
4N34	3/4-14 NPT
4N1	1-11,5 NPT
2 Zubehör (s. Rückseite)	
24	Betätigung elektrisch 24V=
115	Betätigung elektrisch 115V / 50Hz
230	Betätigung elektrisch 230V / 50Hz
I	Betätigung pneumatisch
C	mit Adapter für CNOMO-Magnetventil

Blatt: K2SA-4 (06/09)

**Abmessungen (mm)**

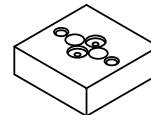


**Durchflusscharakteristik**



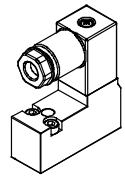
**Zubehör** 2

CNOMO-Adapter



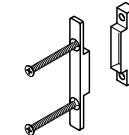
Typ: ESA.1-1303

Vorsteuerventil



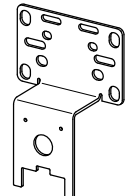
Typ: 24V=  
115V / 50Hz  
230V / 50Hz

Koppelpaket



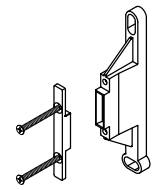
Typ: KKOP.4

Befestigungswinkel  
incl. Schrauben



Typ: KBW.4-1225

Koppelpaket  
Wandmontage



Typ: KKOP.4W

Technische Änderungen vorbehalten!

Blatt: K2SA-4 (06/09)