

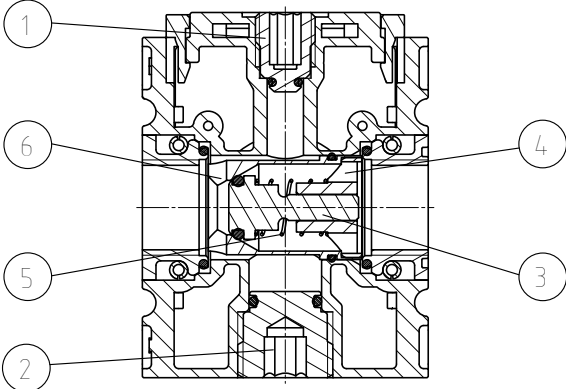
Rückschlagventil

FUTURA-SERIE

Typ	KREV-238	KREV-212
Kenngroößen		
Anschlussgewinde	G 3/8	G 1/2
Bauart	Sitzventil	
Einbaulage	beliebig	
Medium	Druckluft, neutrale Gase	
Mediums- und Umgebungstemperatur	max. 50 °C	
Eingangsdruck	Pe max. 16 bar	
Öffnungsdruck	Pe min. 0,4 bar	
Nenndurchfluss (1 → 2)	Qn = 4500 l/min (bei Pe = 6 bar, Δp = 1 bar)	
Durchfluss oben (1 → 2.1)	Qn = 800 l/min (bei Pe = 6 bar, Δp = 1 bar)	
Durchfluss unten (1 → 2.2)	Qn = 1150 l/min (bei Pe = 6 bar, Δp = 1 bar)	
Durchfluss vorne (1 → 2.3)	Qn = 1150 l/min (bei Pe = 6 bar, Δp = 1 bar)	
Durchfluss hinten (1 → 2.4)	Qn = 1150 l/min (bei Pe = 6 bar, Δp = 1 bar)	
Befestigungsart	Winkel, Wandmontage	
Gewicht	0,472 kg	

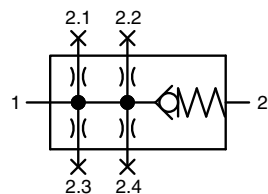


Technische Änderungen vorbehalten!



Nr.	Benennung	Werkstoff	Bestell-Nr.	
1	Verschlussstopfen G1/4 mit O-Ring 6x2	Z.11-6	Grivory / NBR	---
2	Verschlussstopfen G1/2 mit O-Ring 12x2	V.33-3	Ms / NBR	---
3	Kolben	Ms	---	
4	Führung	PTFE	---	
5	Druckfeder	Niro	---	
6	Ventilgehäuse	Ms	---	

Bauteile



Baugruppe 2

Bestellhinweis

KREV - * ***

Typ

Anschluss-Varianten Zubehör

Bestellbeispiel: KREV-212

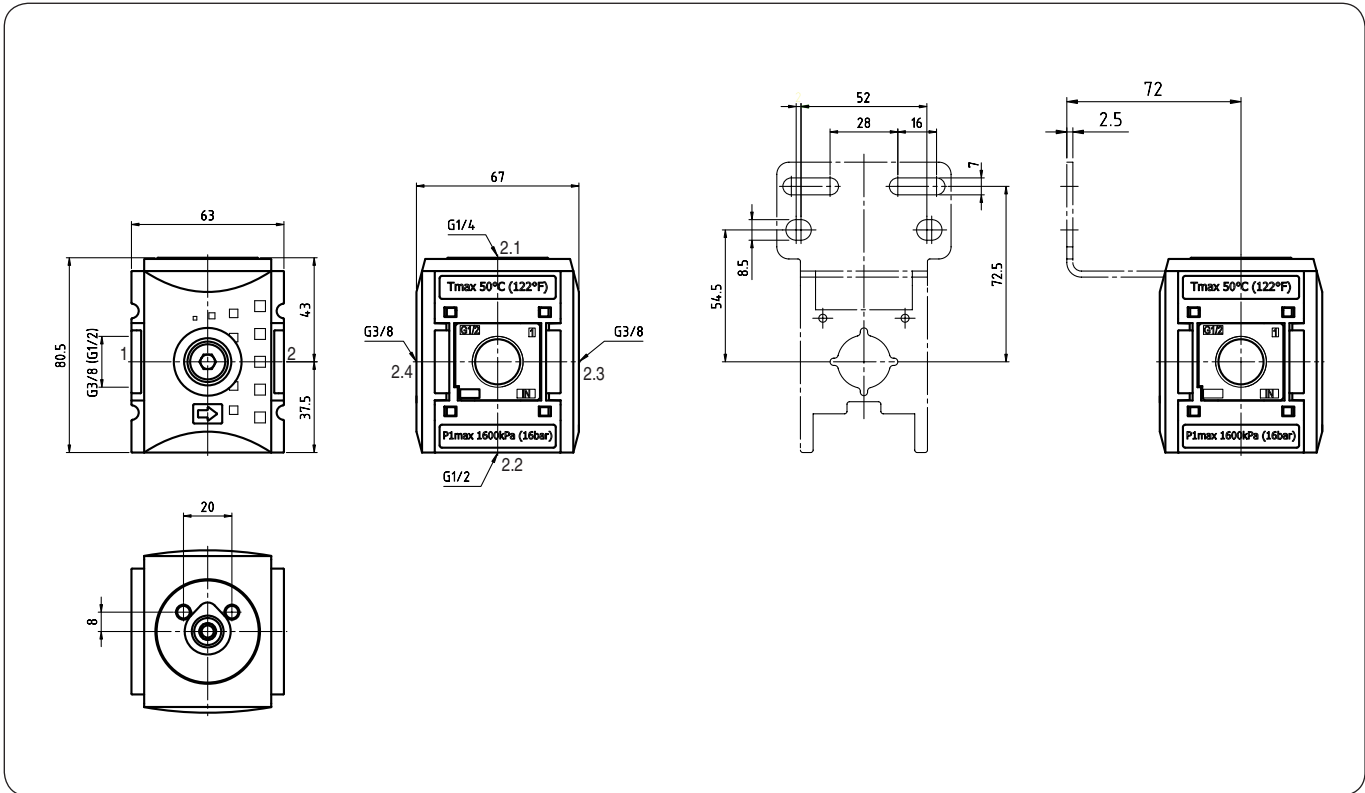
1 Anschluss-Varianten	
238	G 3/8
212	G 1/2
238 NPT	3/8-18 NPT
212 NPT	1/2-14 NPT
2 Zubehör (s. Rückseite)	

Blatt: KREV-2 (04/09)

Handhabungs-Hinweis

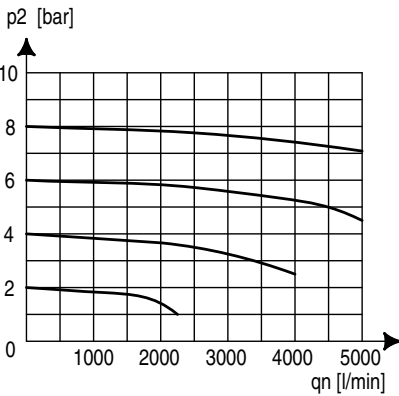
- Zusammenbau mehrerer Einzelgeräte erfordert Koppelpaket(e) KKOP.2

Abmessungen (mm)

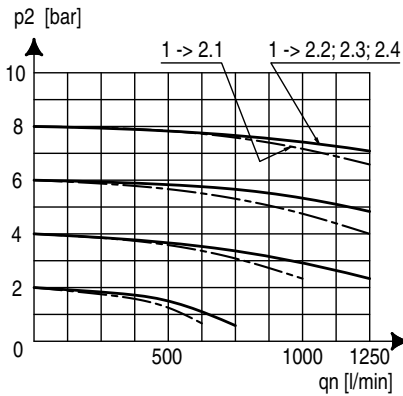


Durchflusscharakteristik

Nenndurchfluss (1 → 2)

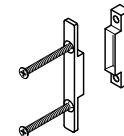


Nenndurchfluss (1 → 2.1; 2.2; 2.3; 2.4)



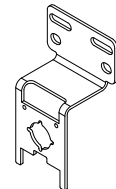
Zubehör 2

Koppelpaket



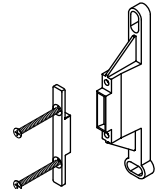
Typ: KKOP.2

Befestigungswinkel incl. Schrauben



Typ: KBW.2-1225

Koppelpaket Wandmontage



Typ: KKOP.2W

Einsatzbeispiel

