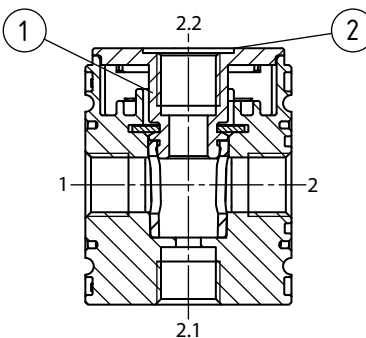


Kenngrossen	Typ	KDIS-014
Anschlussgewinde		G 1/4
Bauart		Kreuzverteiler
Einbaulage		beliebig
Medium		Druckluft, neutrale Gase
Mediums- und Umgebungstemperatur		max. 50 °C
Eingangsdruck		p <sub>1</sub> max. 12 bar
Nenndurchfluss (1 → 2)		Q <sub>n</sub> = 2700 l/min *)
Durchfluss oben (1 → 2.2)		Q <sub>n</sub> = 2000 l/min *)
Durchfluss unten (1 → 2.1)		Q <sub>n</sub> = 950 l/min *)
Befestigungsart		Winkel, Wandmontage
Gewicht		0,090 kg

\*) bei p<sub>1</sub> = 6 bar; Δp<sub>2</sub> = 1 bar



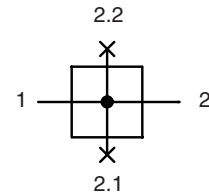
Technische Änderungen vorbehalten!



### Bauteile

Nr.	Benennung		Werkstoff	Bestell-Nr.
1	Deckel	DE.0-305	GD-ZnAl-4Cu1	---
2	Formdichtung für Druckschalter	ESA.1-1300	NBR	99901.1300

Blatt: KDIS-0 (02/10)



## Baugruppe 0

### Bestellhinweis

**KDIS - \*\*\* \***

Typ

Anschluss-Varianten

Zubehör

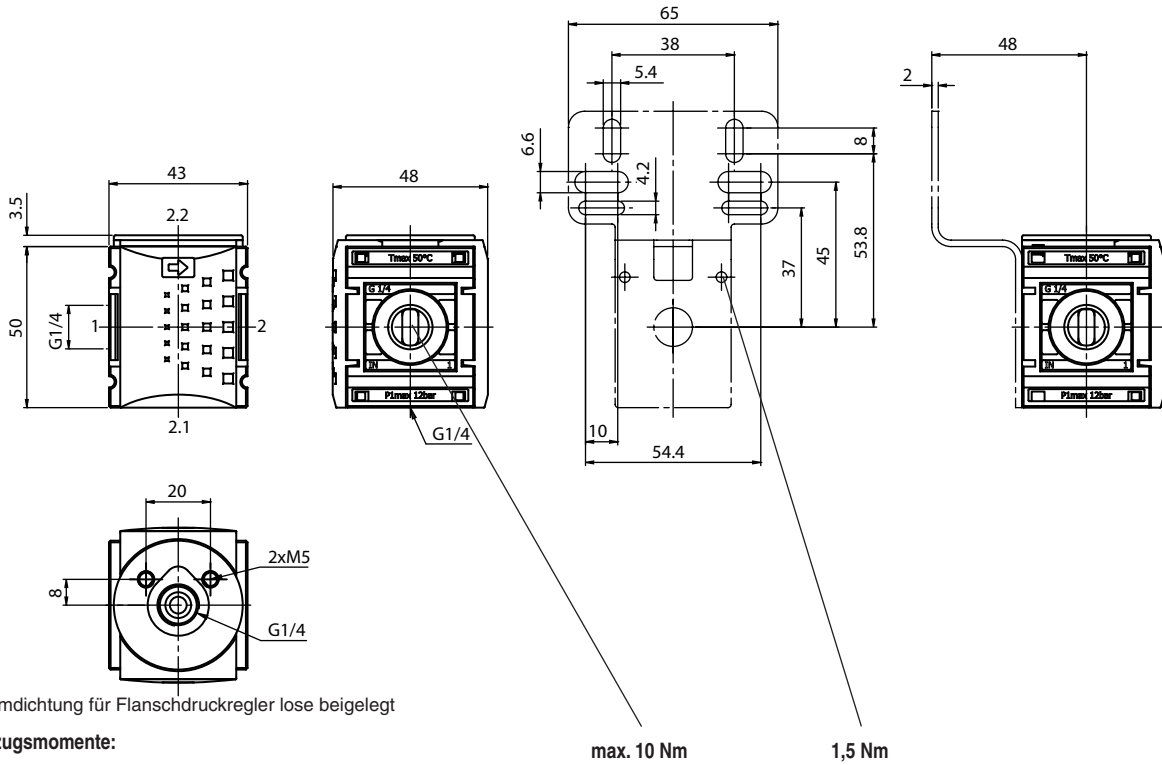
### Bestellbeispiel: KDIS-014

1 Anschluss-Varianten	
014	G 1/4
014 NPT	1/4-18 NPT
2 Zubehör (s. Rückseite)	
U	Druckschalter

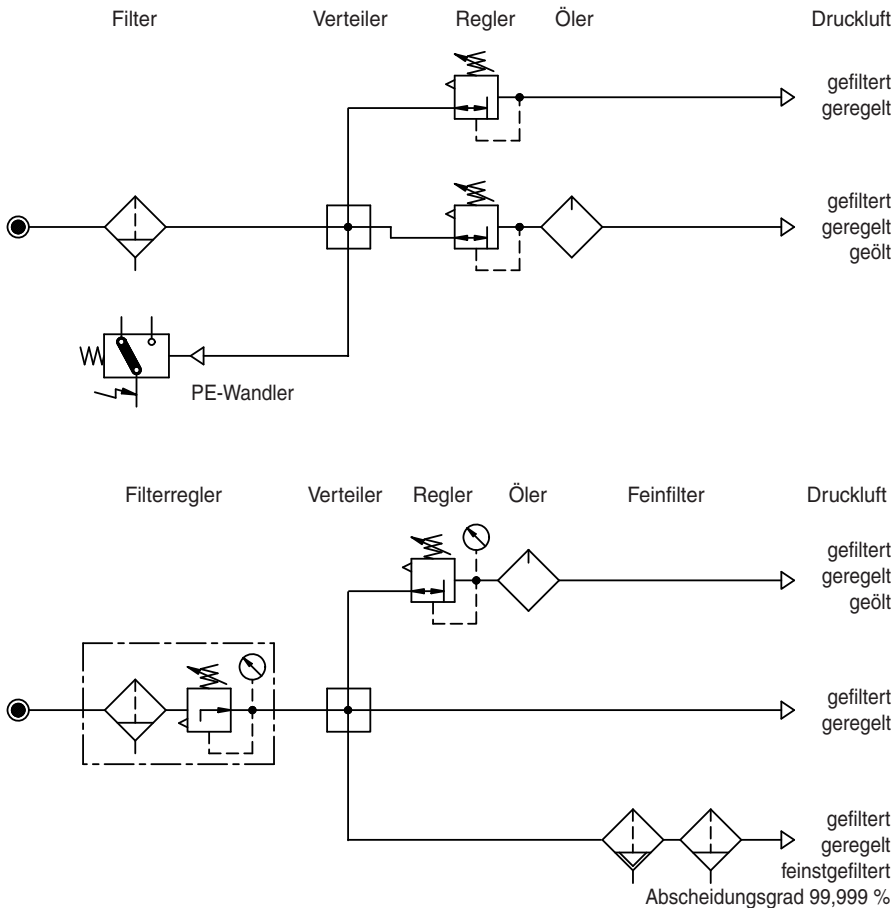
### Handhabungs-Hinweis

- Geeignet für Flanschmontage eines mechanischen Druckschalters
- Zusammenbau mehrerer Einzelgeräte erfordert Koppelpaket(e) KKOP.0

## Abmessungen (mm)

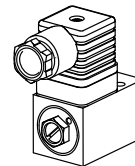


## Einsatzbeispiele



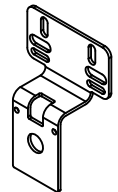
## Zubehör 2

### Druckschalter



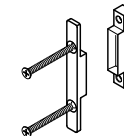
Typ: PE.10

### Befestigungswinkel incl. Schrauben



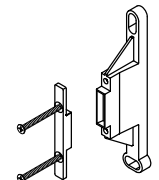
Typ: KBW.0-1225

### Koppelpaket



Typ: KKOP.0

### Koppelpaket Wandmontage



Typ: KKOP.0W

Technische Änderungen vorbehalten!

Blatt: KDIS-0 (02/10)