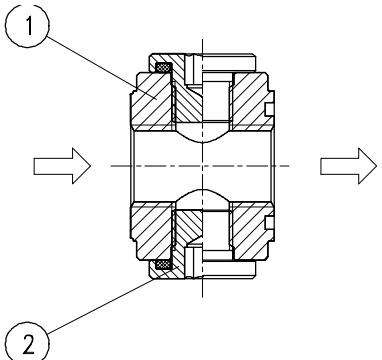


Verteiler 2-fach schmal G 1/4

Typ	Z.01		
Kenngröße	G 1/4		
Anschlußgewinde	G 1/4		
Bauart	2 fach Verteiler		
Einbaulage	beliebig		
Eingangsdruck	Pe max. 16 bar		
Mediums- und			
Umgebungstemperatur	max. 60°C (andere Temperaturbereiche auf Anfrage)		
Nenndurchfluß	Qn 2700 l/min (bei Pe = 6 bar, delta P = 1 bar)		
Durchfluß P-B G 1/8	Q 1300 l/min (bei Pe = 6 bar, delta P = 1 bar)		
Durchfluß P-C G 1/8	Q 1300 l/min (bei Pe = 6 bar, delta P = 1 bar)		
Befestigungsart	Leitungseinbau		
Gewicht	0,090 kg		

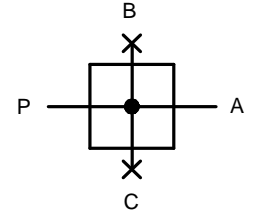


Technische Änderungen vorbehalten!



Ersatz-Teile

Nr	Benennung	Werkstoff	Bestell-Nr.
1	Kopfstück	Zink - Z 410	---
2	Verschlußstopfen Z.01-2	Ms - NBR	8.4001.02.300



Baugruppe 0

Bestellhinweis

Z.

Typ
 Anschluß
 Varianten

Bestellbeispiel: Z.01

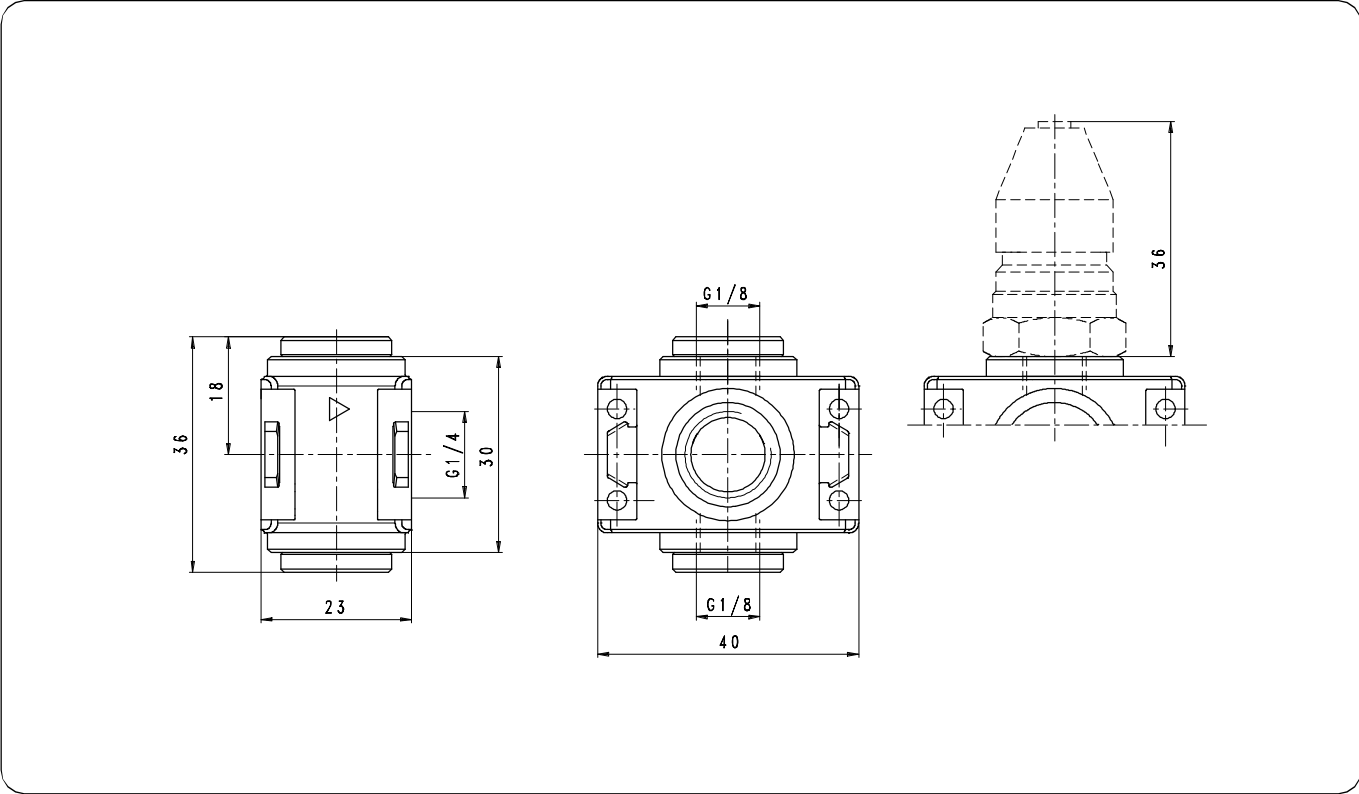
Anschluß	
1	01 G 1/4
	auch mit G 1/8 koppelbar
Varianten	
2	U P/E - Wandler

Handhabungs-Hinweise

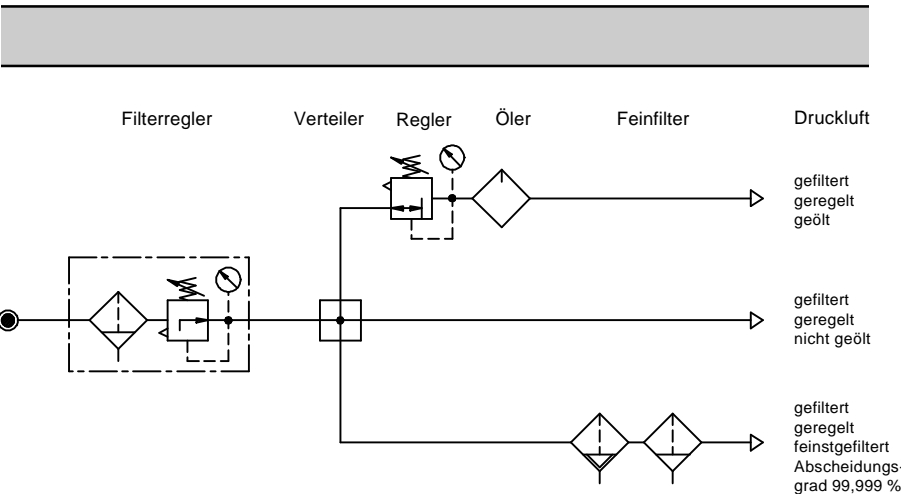
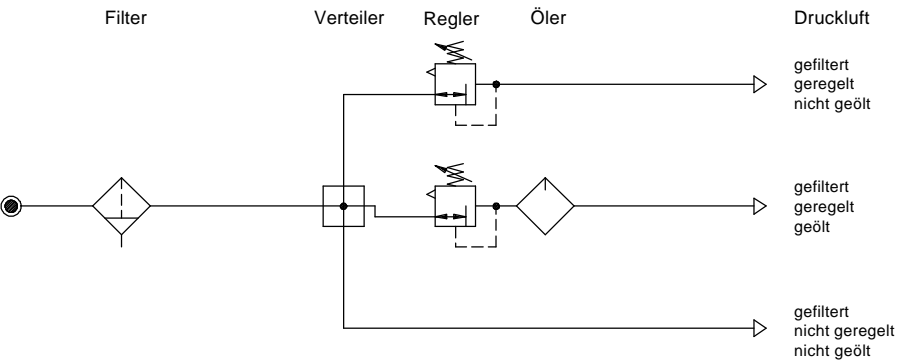
- Mit konischen Klammern und Halbgewinden einfache Verblockung
- Zusammenbau mit Einzelgeräten erfordert Koppelpaket(e) KP.00 (Pe max. 12 bar)

Blatt: Z.01 (6/97)

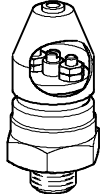
Abmessungen (mm)



Einsatzbeispiele



Zubehör

<p style="text-align: center;">P/E-Wandler</p>  <p style="text-align: center;">Typ: PE.310</p>			

Technische Änderungen vorbehalten!

Blatt: Z.01 (6/97)