

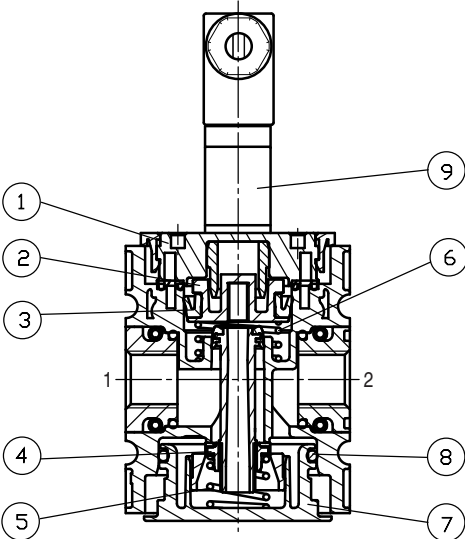
# 3/2 Wegeventil elektrisch betätigt

# FUTURA-SERIE

Typ	KSOV-114	KSOV-138
<b>Kenngößen</b>		
Anschlussgewinde	G 1/4	G 3/8
Bauart	3/2-Wege-Sitzventil	
Einbaulage	beliebig	
Medium	Druckluft, neutrale Gase	
Mediums- und Umgebungstemperatur	max. 50 °C	
Eingangsdruck	Pe min. 2 bar Pe max. 10 bar	
Standardspannung	24 V = ; 115V / 50Hz, 230V / 50Hz	
Relative Einschaltdauer	100 %	
Leistung	1 - 2,5 W bei Gleichspannung 3 VA bei Wechselspannung 50 Hz	
Nenndurchfluss	Qn 2000 l/min (bei Pe = 6 bar, Δp = 1bar)	
Betätigung	elektrisch Standard, pneumatisch	
Schutzart	IP 65 nach DIN 40050	
Elektrischer Anschluss	Gerätesteckdose EN 175301-803, Form C / ISO 15217 Polzahl 2+PE (im Lieferumfang)	
Befestigungsart	Winkel, Wandmontage	
Gewicht	0,196 kg	



Technische Änderungen vorbehalten!



**Bauteile**

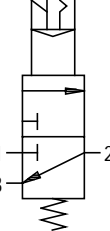
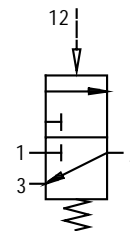
Nr.	Benennung	Werkstoff	Bestell-Nr.	
1	Deckel oben	DE.1-303	POM	---
2	Kolben	KOL.1-476	Ms - NBR	---
3	Nutring		Al	70001.0476AL
4	Ventilkegel	VK.1-437		70001.0437
5	Gegendruckfeder	FED.1-724	Niro	50001.0724
6	Druckfeder	FED.1-743	Niro	50001.0743
7	Deckel unten	DE.1	POM	---
8	O-Ring 32 x 2,5	OR.0-1	NBR	10020.0001
9	Vorsteuerventil 24V incl. Gerätesteckdose	ZG.0-104		90060.0104

## Handhabungs-Hinweis

- Zwei Schaltstellungen
- Stromlos : Eingang (1) gesperrt, Ausgang (2) und Entlüftung (3) verbunden
- Bestromt : Eingang (1) und Ausgang (2) verbunden, Entlüftung (3) gesperrt
- Zusammenbau mehrerer Einzelgeräte erfordert Koppelpaket(e) KKOP.1

pneumatische  
Betätigung

elektrische  
Betätigung



## Baugruppe 1

Bestellhinweis

**KSOV - \*\*\* / \***

Typ

1 Anschluss-Varianten

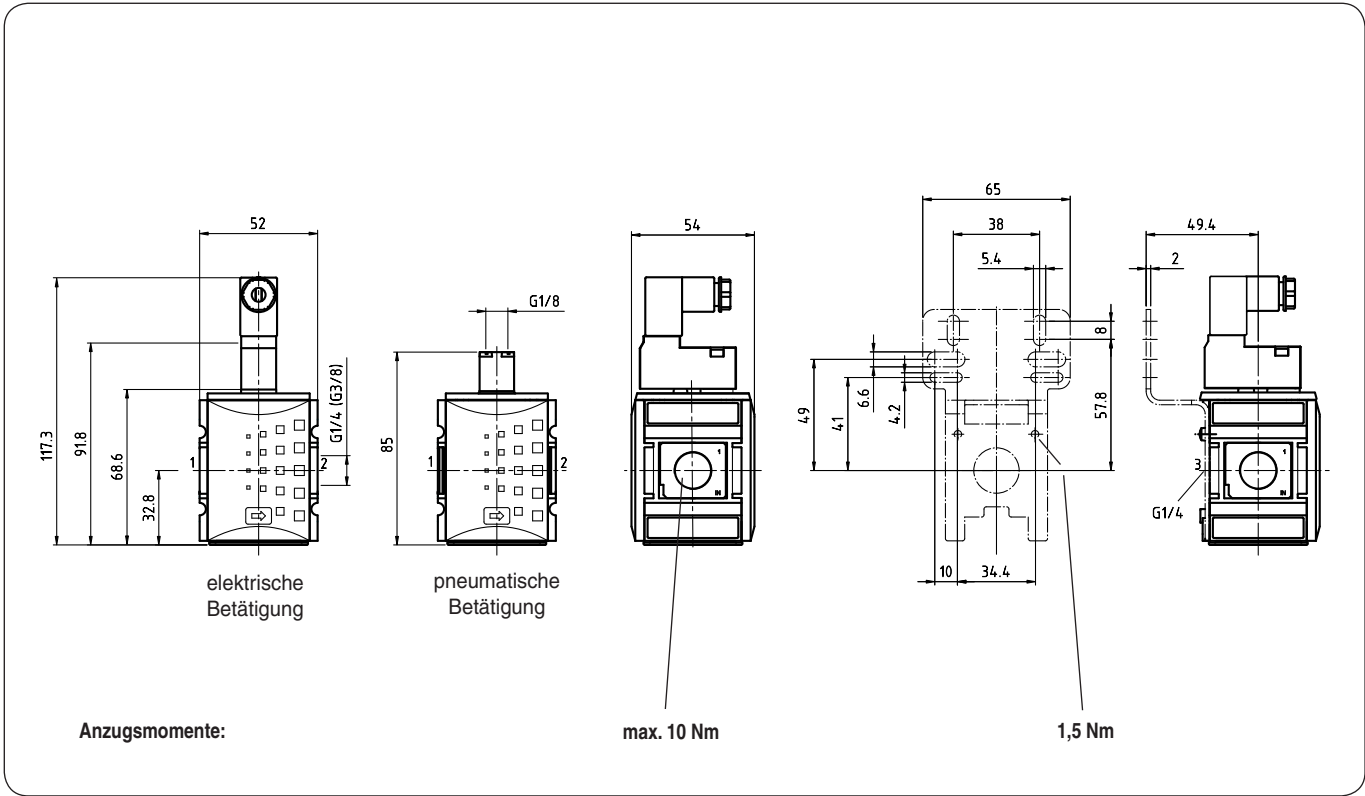
2 Zubehör

Bestellbeispiel: KSOV-138/24

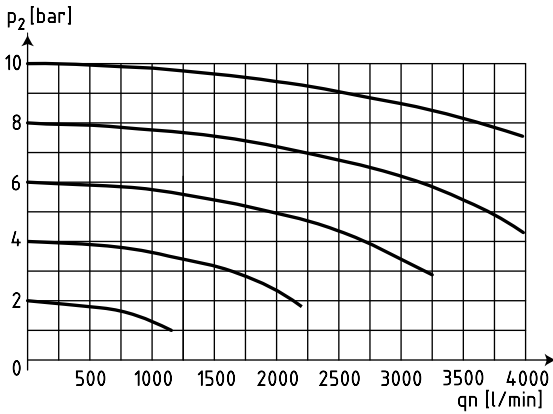
1 Anschluß-Varianten	
114	G 1/4
138	G 3/8
114 NPT	1/4-18 NPT
138 NPT	3/8-18 NPT
2 Zubehör (s. Rückseite)	
24	Betätigung elektrisch 24V=
115	Betätigung elektrisch 115V / 50Hz
230	Betätigung elektrisch 230V / 50Hz
I	Betätigung pneumatisch
C	mit Adapter für CNOMO-Magnetventil

Blatt: KSOV-1 (02/09)

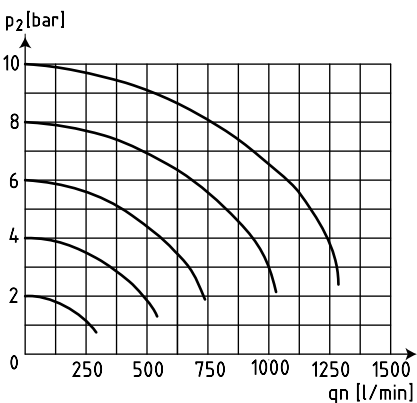
## Abmessungen (mm)



## Durchflusscharakteristik (1 → 2)

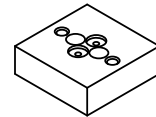


## Rückentlüftung (2 → 3)



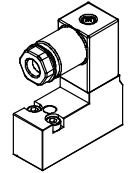
## Zubehör 2

CNOMO-Adapter



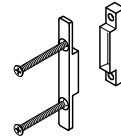
Typ: ESA.1-1303

Vorsteuerventil



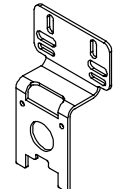
Typ: 24V=  
115V / 50Hz  
230V / 50Hz

Koppelpaket



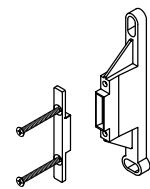
Typ: KKOP.1

Befestigungswinkel  
incl. Schrauben



Typ: KBW.1-1225

Koppelpaket  
Wandmontage



Typ: KKOP.1W