

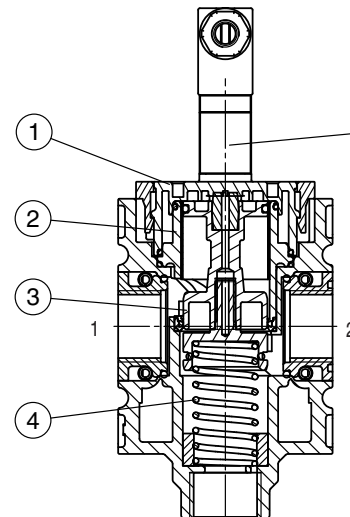
3/2 Wegeventil elektrisch betätigt

FUTURA-SERIE

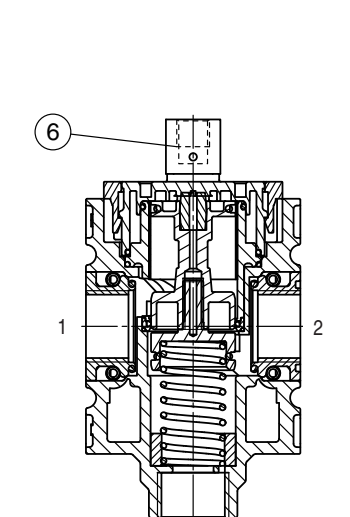
Typ	KSOV-238	KSOV-212
Kenngroßen		
Anschlussgewinde	G 3/8	G 1/2
Abluft	G 1/2	G 1/2
Bauart	3/2-Wege-Sitzventil	
Einbaulage	beliebig	
Medium	Druckluft, neutrale Gase	
Mediums- und Umgebungstemperatur	max. 50 °C	
Eingangsdruck	Pe min. 2 bar, Pe max. 10 bar	
Standardspannung	24 V = ; 115V / 50Hz, 230V / 50Hz	
Relative Einschaltdauer	100 %	
Leistung	1 - 2,5 W bei Gleichspannung	
	3 VA bei Wechselspannung 50 Hz	
Nenndurchfluss	Qn 4500 l/min (bei Pe = 6 bar, Δp = 1bar)	
Betätigung	elektrisch Standard, pneumatisch	
Schutzart	IP 65 nach DIN 40050	
Elektrischer Anschluss	Gerätesteckdose EN 175301-803, Form C / ISO 15217 Polzahl 2+PE (im Lieferumfang)	
Befestigungsart	Winkel, Wandmontage	
Gewicht	0,400 kg	



Technische Änderungen vorbehalten!



elektrische Betätigung



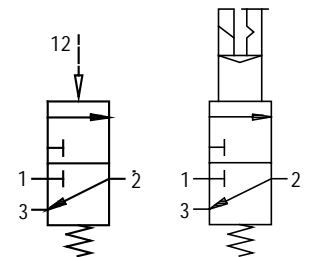
pneumatische Betätigung

Bauteile

Nr.	Benennung	Werkstoff	Bestell-Nr.	
1	Deckel oben	DE.2-303	POM	---
2	Führungshülse	VK.2-435	Ms - NBR	---
3	Ventilstößel	VK.2-	Ms - NBR	---
4	Gegendruckfeder	FED.2-721	Niro	---
5	Vorsteuerventil 24V incl. Gerätesteckdose	ZG.0-104		90060.0104
6	Anschlussstück G1/8	DE.1-361		---
7	Dichtplatte für Vorsteuerventile			

Blatt: KSOV-2 (02/09)

pneumatische Betätigung elektrische Betätigung



Baugruppe 2

Bestellhinweis

KSOV - * / ***

Typ

1 Anschluss-Varianten

2 Zubehör

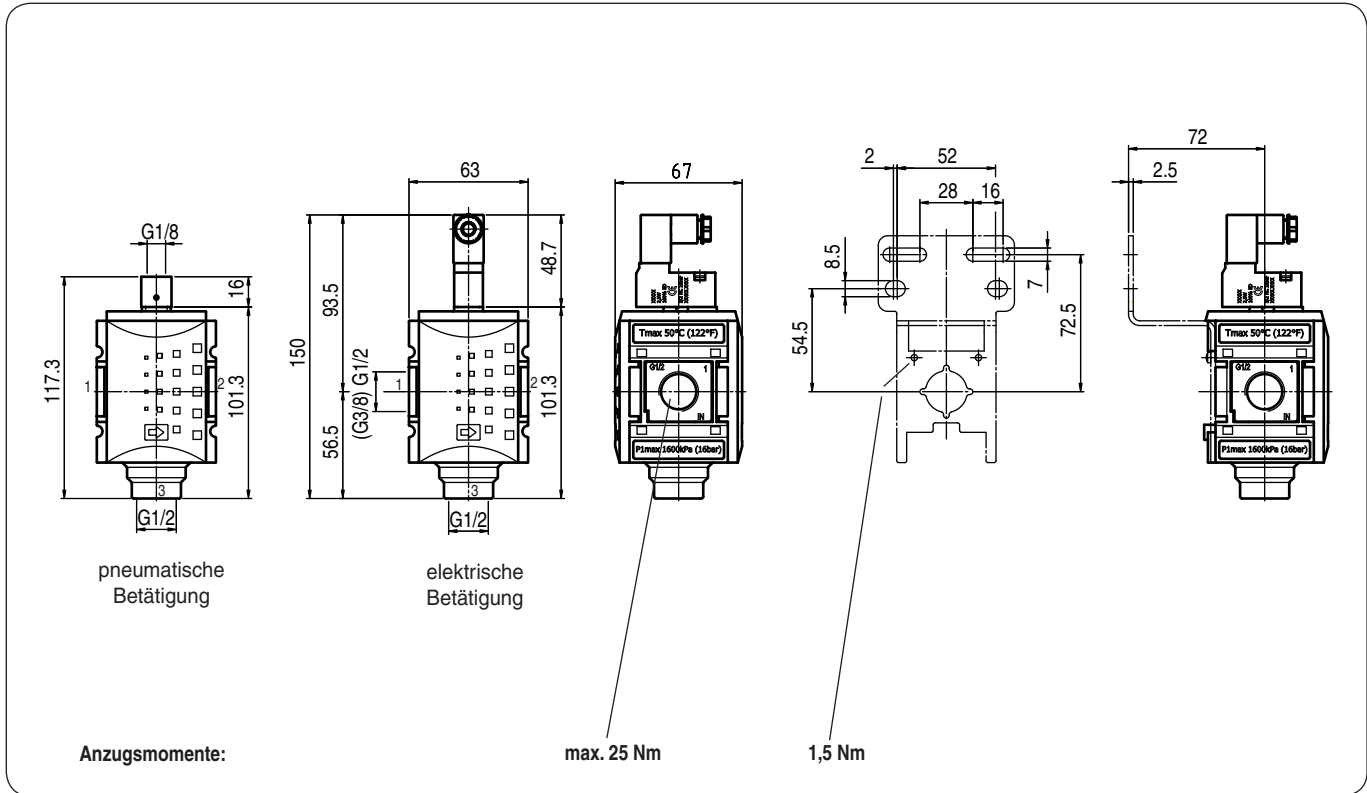
Bestellbeispiel: KSOV-212/24

1 Anschluß-Varianten	
238	G 3/8
212	G 1/2
238 NPT	3/8-18 NPT
212 NPT	1/2-14 NPT
2 Zubehör (s. Rückseite)	
24	Betätigung elektrisch 24V=
115	Betätigung elektrisch 115V / 50Hz
230	Betätigung elektrisch 230V / 50Hz
I	Betätigung pneumatisch
C	mit Adapter für CNOMO-Magnetventil

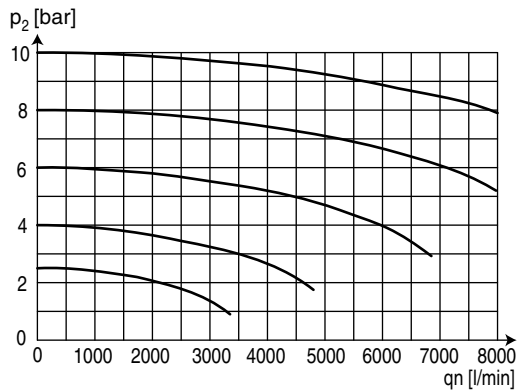
Handhabungs-Hinweis

- Zwei Schaltstellungen
- Stromlos : Eingang (1) gesperrt, Ausgang (2) und Entlüftung (3) verbunden
- Bestromt : Eingang (1) und Ausgang (2) verbunden, Entlüftung (3) gesperrt
- Zusammenbau mehrerer Einzelgeräte erfordert Koppelpaket(e) KKOP.2

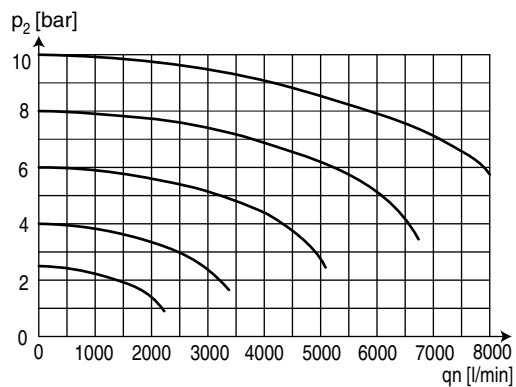
Abmessungen (mm)



Durchflusscharakteristik (1 → 2)

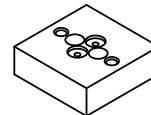


Rückentlüftung (2 → 3)



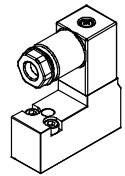
Zubehör 2

CNOMO-Adapter



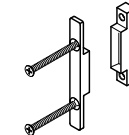
Typ: ESA.1-1303

Vorsteuerventil



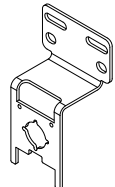
Typ: 24V=
115V / 50Hz
230V / 50Hz

Koppelpaket



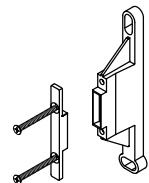
Typ: KKOP.2

Befestigungswinkel
incl. Schrauben



Typ: KBW.2-1225

Koppelpaket
Wandmontage



Typ: KKOP.2W