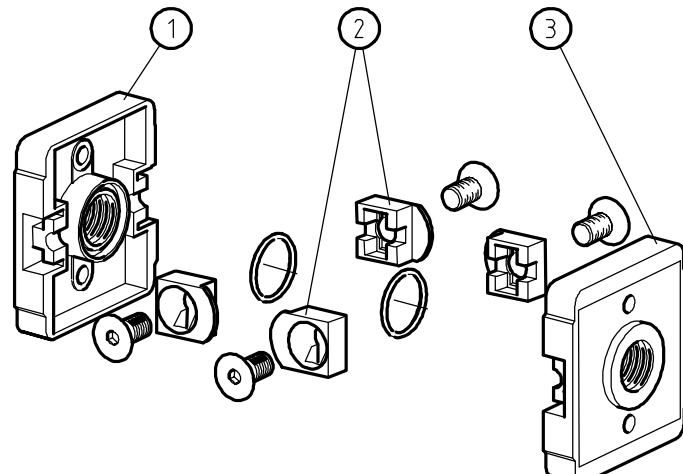


Anschlußplatte 1/8-27 NPTF, 1/4-18 NPTF, 3/8-18 NPTF

Typ	AP.10 NPTF	AP.11 NPTF	AP.12 NPTF
Kenngößen			
Anschlußgewinde	1/8-27 NPTF	1/4-18 NPTF	3/8-18 NPTF
Bauart	Anschlußplatte mit Koppelpaket		
Einbaulage	beliebig		
Eingangsdruck	Pe max. 16 bar		
Mediums- und			
Umgebungstemperatur	max. 60°C		
Befestigungsart	Leitungseinbau oder 2 Durchgangsbohrungen		
Gewicht	0,190 kg		



Technische Änderungen vorbehalten!



Ersatz-Teile

Nr	Benennung	Werkstoff	Bestell-Nr.
1	Anschlußplatte (Vaterseite)	Zink - Z 410	---
2	Koppelpaket KP.11 Z	Zink - St - NBR	9.9911.00.013
3	Anschlußplatte (Mutterseite)	Zink - Z 410	---

Blatt: AP.11 NPT (10/97)

Handhabungs-Hinweise

Baugruppe 1

Bestellhinweis

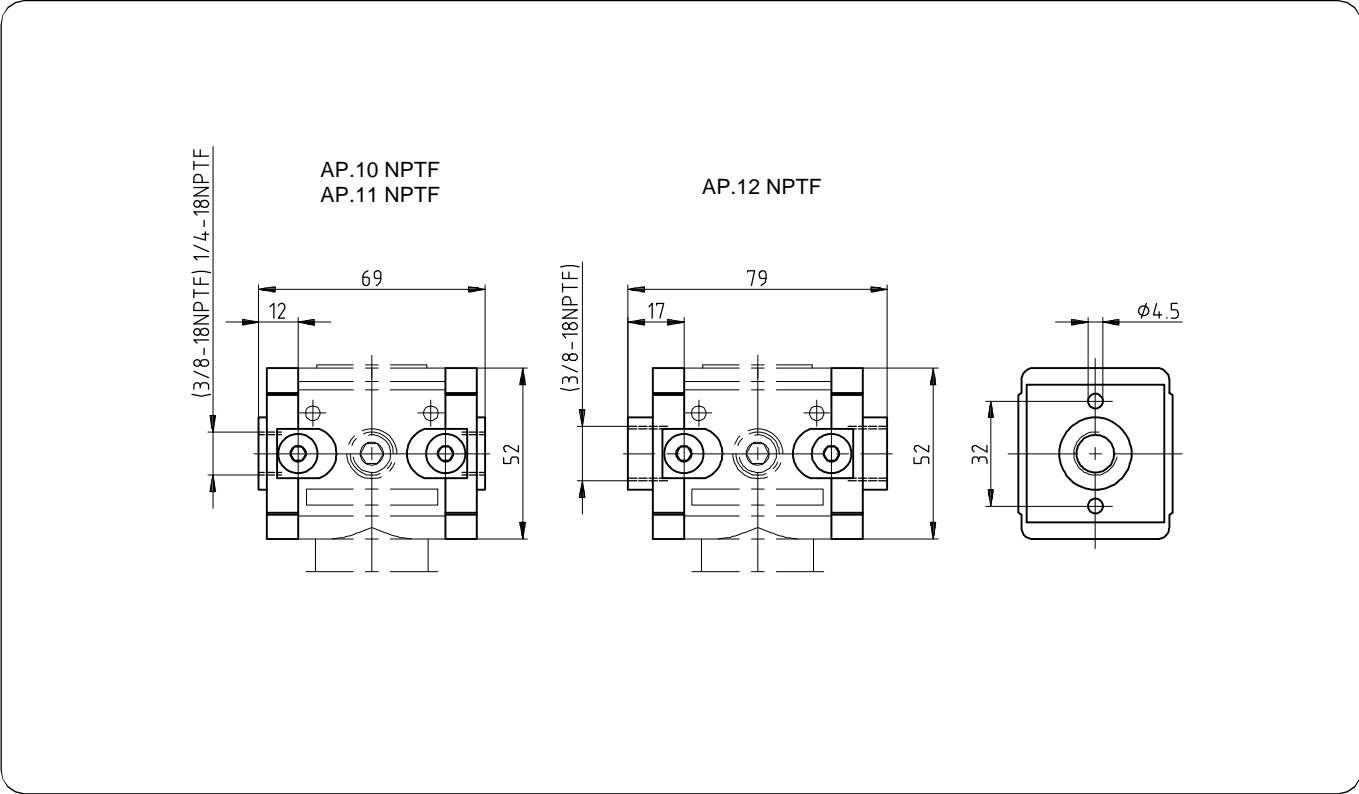
Typ

Anschluß
 Varianten

Bestellbeispiel: AP.11 NPTF

Anschluß	
1	10 NPTF 1/8-27 NPTF
	11 NPTF 1/4-18 NPTF
	12 NPTF 3/8-18 NPTF
Varianten	
2	

Abmessungen (mm)



Zubehör

Technische Änderungen vorbehalten!

Blatt: AP.11 NPT (10/97)