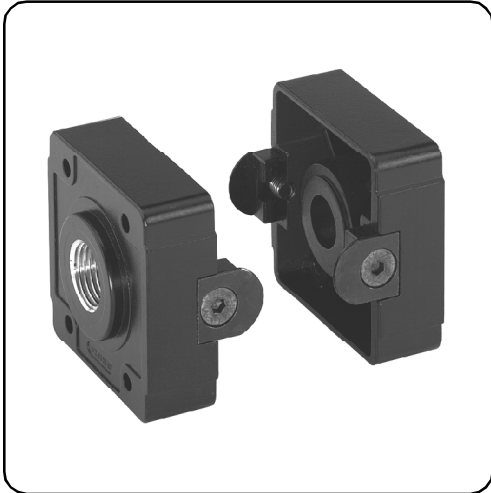
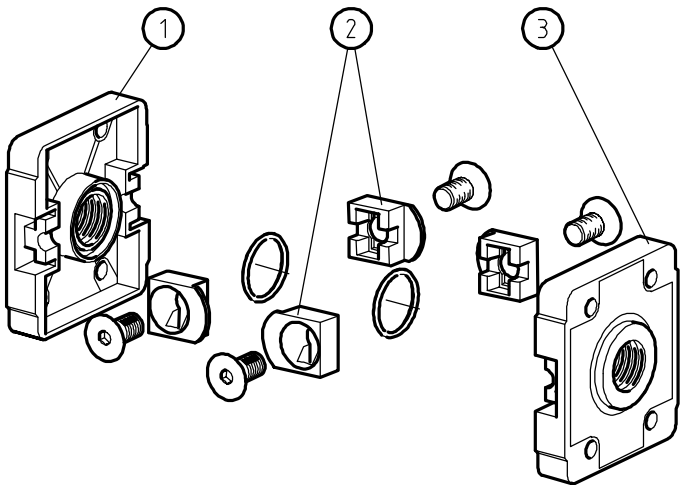


Anschlußplatte $3/8-18$ NPTF, $1/2-14$ NPTF, $3/4-14$ NPTF

Typ	AP.32 NPTF	AP.33 NPTF	AP.34 NPTF
Kenngrößen			
Anschlußgewinde	3/8-18 NPTF	1/2-14 NPTF	3/4-14 NPTF
Bauart	Anschlußplatte mit Koppelpaket		
Einbaulage	beliebig		
Eingangsdruck	Pe max. 16 bar		
Mediums- und			
Umgebungstemperatur	max. 60°C		
Befestigungsart	Leitungseinbau oder 4 Durchgangsbohrungen		
Gewicht	0,300 kg		



Technische Änderungen vorbehalten!



Ersatz-Teile

Nr	Benennung	Werkstoff	Bestell-Nr.
1	Anschlußplatte (Vaterseite)	Zink - Z 410	---
2	Koppelpaket KP.33 Z	Zink - St - NBR	9.9933.00.018
3	Anschlußplatte (Mutterseite)	Zink - Z 410	---

Blatt: AP.33 NPT (10/97)

Handhabungs-Hinweise

Baugruppe 3

Bestellhinweis

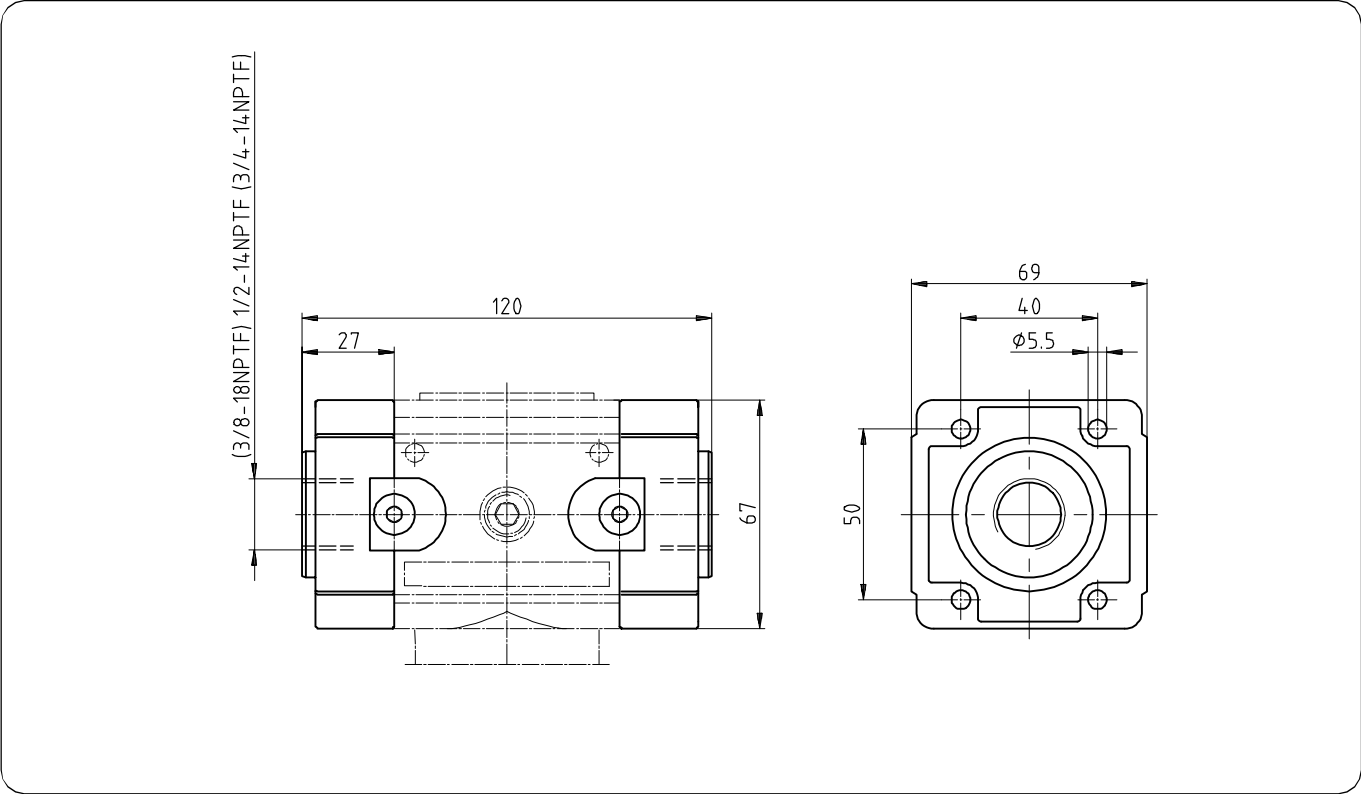
Typ

Anschluß
 Varianten

Bestellbeispiel: AP.33 NPTF

Anschluß	
1	32 NPTF 3/8-18 NPTF
	33 NPTF 1/2-14 NPTF
	34 NPTF 3/4-14 NPTF
Varianten	
2	

Abmessungen (mm)



Zubehör

Technische Änderungen vorbehalten!

Blatt: AP.33 NPT (10/97)