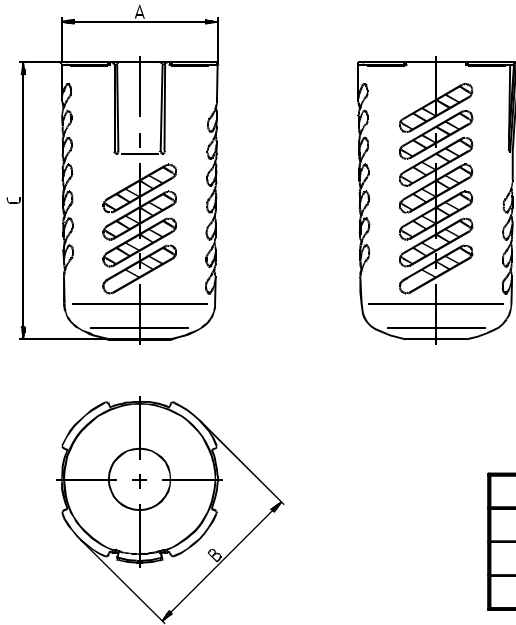




**Abmessungen (mm)**



Typ	A	B	C
C.00-45	ø 37,3	-	62,5
C.11-45	ø 38	ø 43	86
C.33-45	ø 58	ø 63	103



**Zubehör**

<input type="text"/>	<input type="text"/>
<input type="text"/>	<input type="text"/>
<input type="text"/>	<input type="text"/>

Technische Änderungen vorbehalten!

Blatt: Schutzc (01/02)