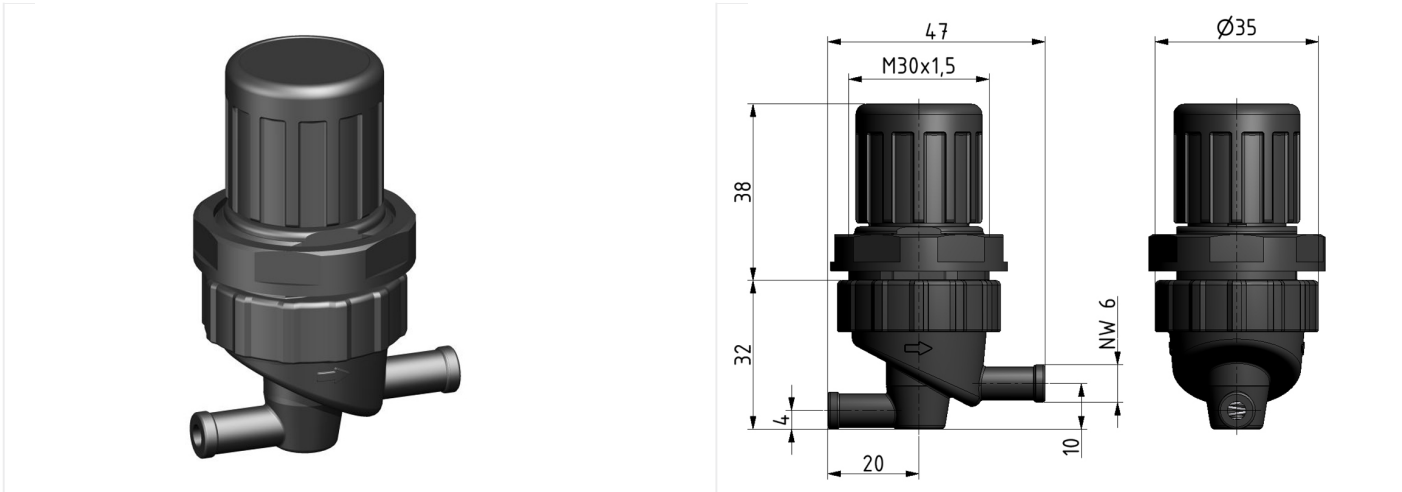


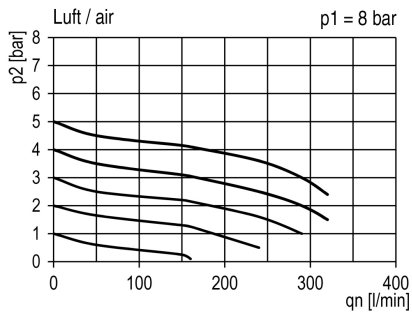
Druckregelventile der Standard Serie

Druckregler 0,2-5 für Schlauch NW 6

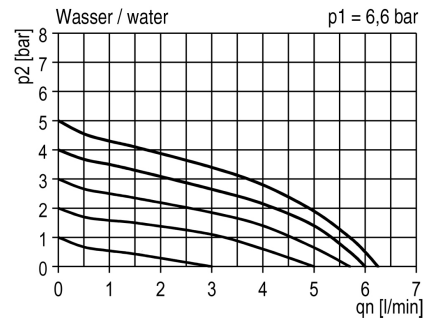


Artikel-Typ	Artikel-Nummer	Serie	Anschluss	Durchfluss	Regelbereich P2 max.	Gewicht
DR.050 S	9.160X.00.011	Standard	Schlauch NW 6	l/min	5 bar	0.055 kg

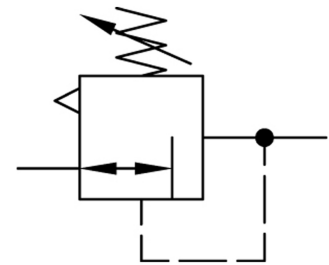
1. Durchflussdiagramm



2. Durchflussdiagramm



Symbole



Technische Daten

- **Bauart:** Membran-Druckregler ohne Sekundärentlüftung
- **Medium:** Druckluft, neutrale Gase, Wasser, neutrale Flüssigkeiten
- **Eingangsdruck P1 max.:** 16 bar
- **Temperaturbereich:** -5°C - 95°C

Zubehör