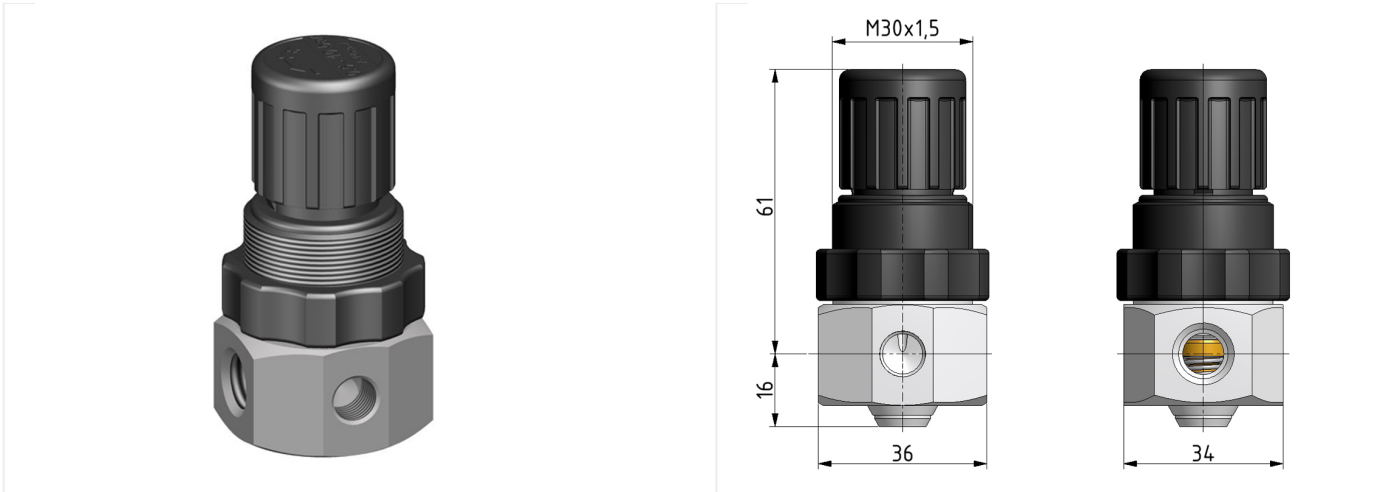


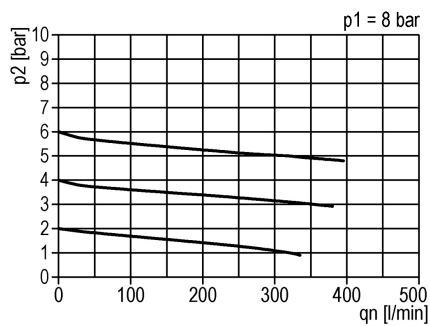
## Druckregelventile der Standard Serie

Druckregler G1/4 0,5-10, alle Teile aus Edelstahl (V4A), Dichtungen aus Viton

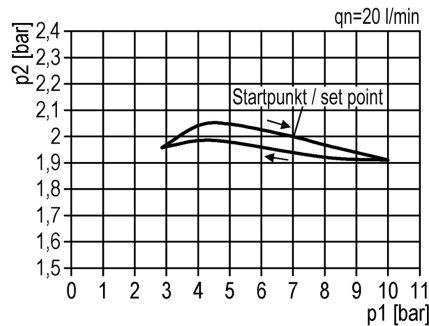


Artikel-Typ	Artikel-Nummer	Serie	Anschluss	Durchfluss	Regelbereich P2 max.	Gewicht
XXDR.01	9.1501.00.1200.V	Standard	G 1/4	320 l/min	10 bar	0.230 kg

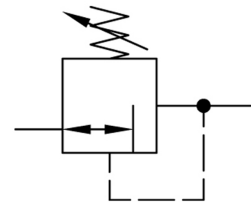
### Durchflussdiagramm



### Hysterese



### Symbole



### Technische Daten

- **Bauart:** Membran-Druckregler ohne Sekundärentlüftung
- **Medium:** Druckluft, neutrale Gase
- **Eingangsdruck P1 max.:** 25 bar
- **Temperaturbereich:** 0 - 60°C (andere Temperaturbereiche auf Anfrage)

### Zubehör

- Schalttafelbefestigung:  
Mutter C 00-34