



**Doppelwirkend pneumatischer Antrieb 3840 Nm einfachwirkend pneumatischer Antrieb 1920 Nm**  
**ACTIONNEUR PNEUMATIQUE DOUBLE EFFET 3840 Nm SIMPLE EFFET 1920 Nm**

A1



#### TECHNISCHE EIGENSCHAFTEN

Drehmoment: doppelwirkend 3840 Nm; einfachwirkend 1920 Nm  
Anschlussflansch nach DIN/ISO 5211 DIN 3337 F 16 (F14).  
NAMUR Anschluss als Zubehör.  
Drehwinkel: 90° (man. Hubbegrenzung 0÷ -10°)  
Steuerdruck/Drehmoment-Verhältnis: siehe Tabelle.  
Gewicht: 48 kg doppelwirkend ; 71 kg einfachwirkend  
Die Artikelbezeichnung gibt nach den Buchstaben DA bzw. SR den Wert des Losbrechmoments in Nm bei einem Steuerdruck von 5,6 bar an.  
**Namur 2 Magnetventile mit CNOMO Schnittbild für EExm-, EExia-, EExd, EExn- Spulen sind auf Anfrage lieferbar.**

#### BETRIEBSBEDINGUNGEN

Temperatur: von 0°C bis +80°C; von -20°C bis +80°C bei trockener Luft.  
Nenndruck: 5,6 bar; max. Betriebsdruck 8,4 bar.  
Steuermedium: gefilterte trockene Druckluft, nicht notwendigerweise geschmiert.  
Zur Schmierung kann nichtreinigendes Öl verwendet werden das sich mit NBR verträgt.

#### DONNES TECHNIQUE

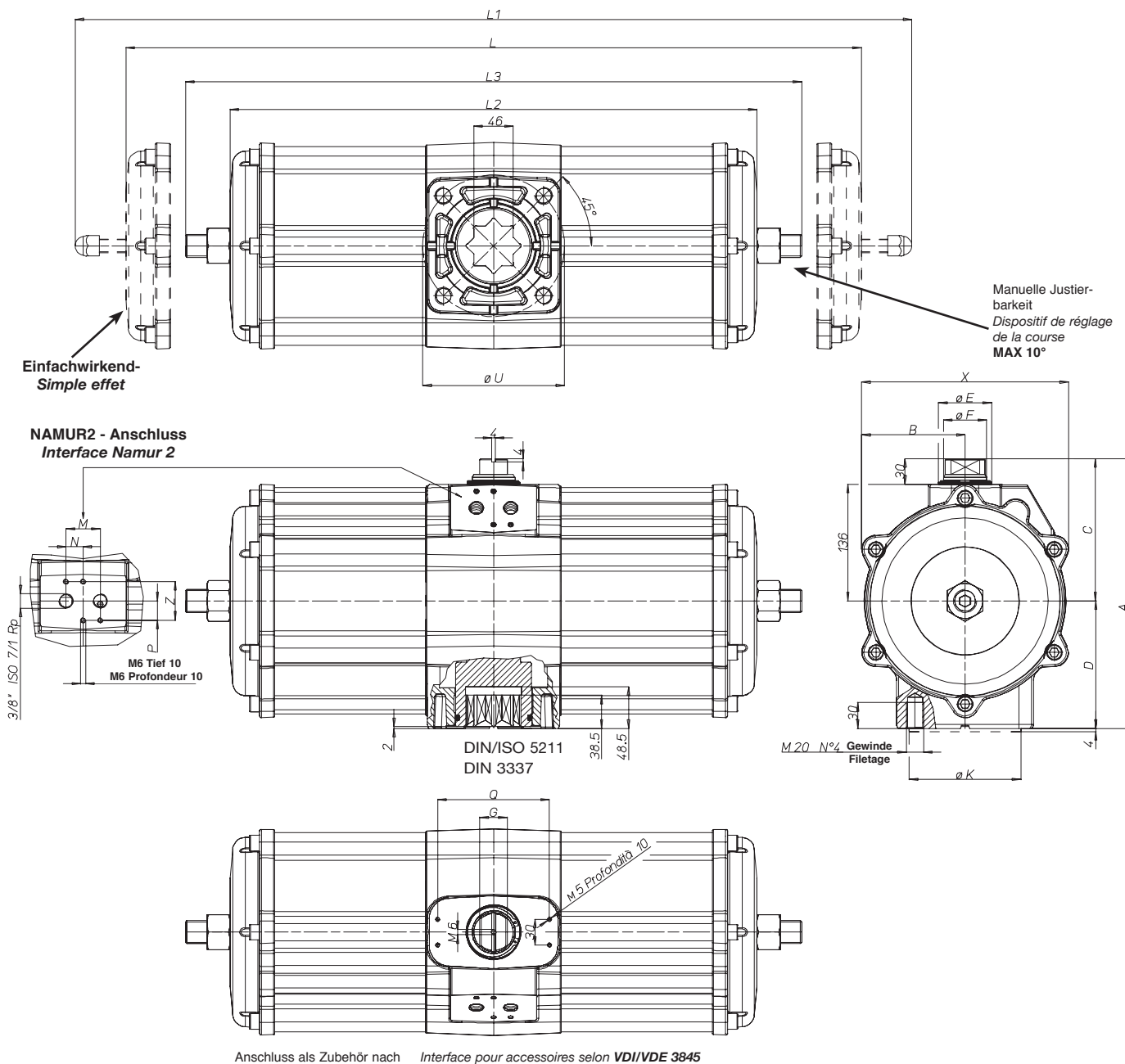
*Couple: 3840 Nm double effet, 1920 Nm simple effet*  
*Plan de pose: DIN/ISO 5211 DIN 3337 F16 (F14).*  
*Plan de raccordement NAMUR pour accessoires.*  
*Angle de rotation: 90 ° (réglable 0÷-10°)*  
*Couple: Directement proportionnelle à la pression d'alimentation, voir tableau.*  
*Poids: 48 kg double effet, 71 kg simple effet.*  
*Les chiffre de codification produit suivant les lettres DA ou SR, correspondent au couple en Nm avec une pression d'alimentation à 5,6 bar.*  
**Électrovanne NAMUR 2 avec raccordement CNOMO type EExm, EExia, EExd, EExn disponibles sur demande.**

#### CONDITIONS DE SERVICE

*Température: de 0 ° C à +80 ° C ; de -20 ° C à +80 ° C en présence d'air sec.*  
*Pression nominale: 5,6 bar ; pression maximale de travail 8,4 bar.*  
*Fluide d'alimentation: air sec comprimé et filtré, pas nécessairement lubrifié.*  
*En le cas de lubrification utiliser de l'huile non détergente ou compatible avec NBR.*

# Drehantrieb DIN/ISO 5211 DIN 3337 Große DA 3840 oder SR 1920 ACTIONNEUR DIN/ISO 5211 DIN 3337 DIMENSIONS DA 3840 OU SR 1920

A1

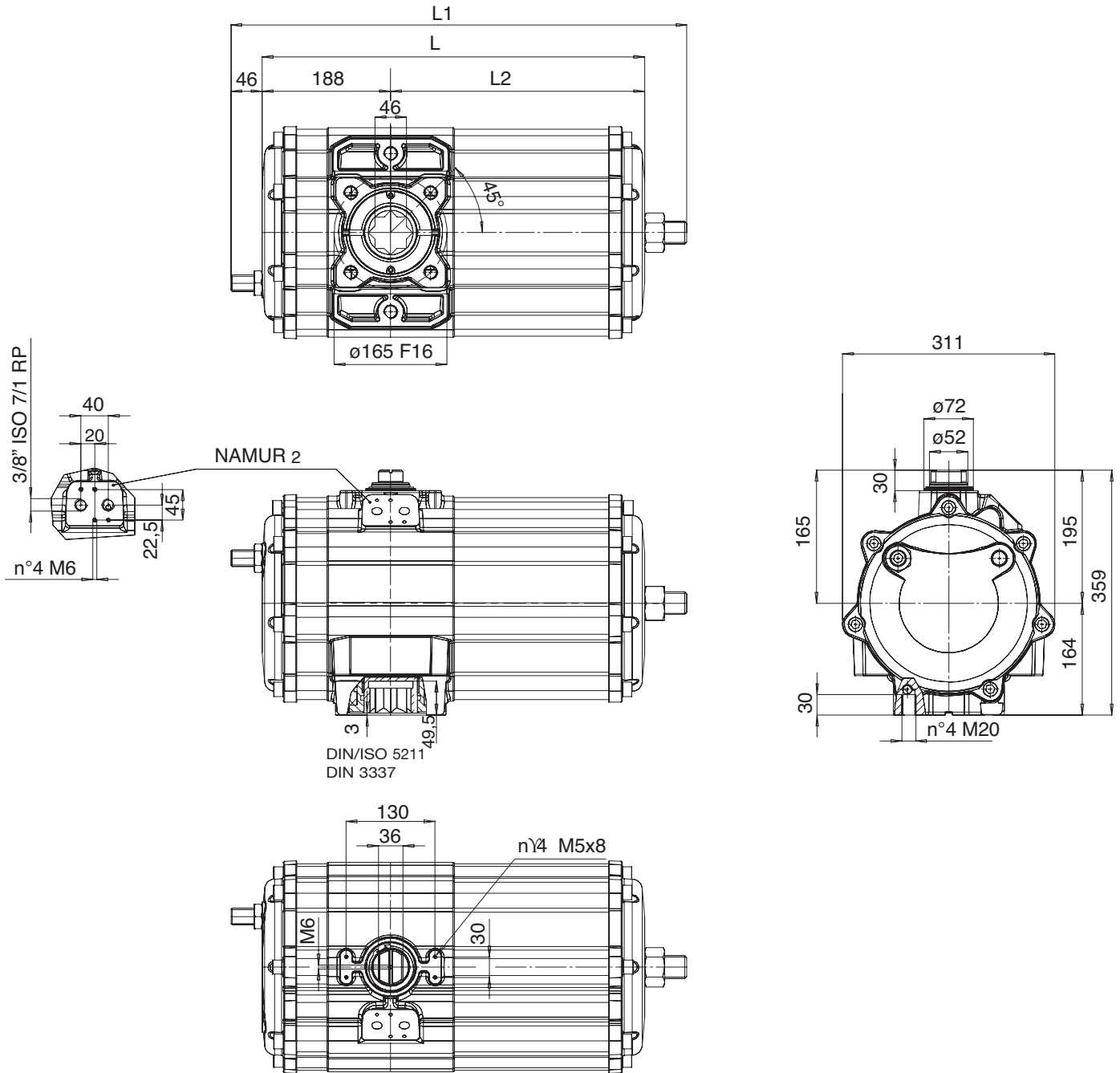


MASSTABELLE TABLEAU DE DIMENSIONS																				
Größe dimension	mm	A	B	C	D	ØE	ØF	G	ØK	L	L1	L2	L3	M	N	P	Q	ØU	X	Z
<b>Doppelwirkend kode Double effet codification DA3840E1600A</b>		314,5	120,4	166	148,5	62	50	32	130	---	---	614	718	40	20	22,5	130	165	241	45
<b>Einfachwirkend kode Simple effet codification SR1920E1608A</b>		314,5	120,4	166	148,5	62	50	32	130	857	975	---	---	40	20	22,5	130	165	241	45
<b>Luft air</b>	dm <sup>3</sup> /cycle											23,09								
<b>Luft air</b>	dm <sup>3</sup> /cycle											11,88								



**Drehantrieb DIN/ISO 5211 DIN 3337 Große DA 2880 oder SR 1440**  
**ACTIONNEUR DIN/ISO 5211 DIN 3337 DIMENSION DA 2880 OU SR 1440**

A1

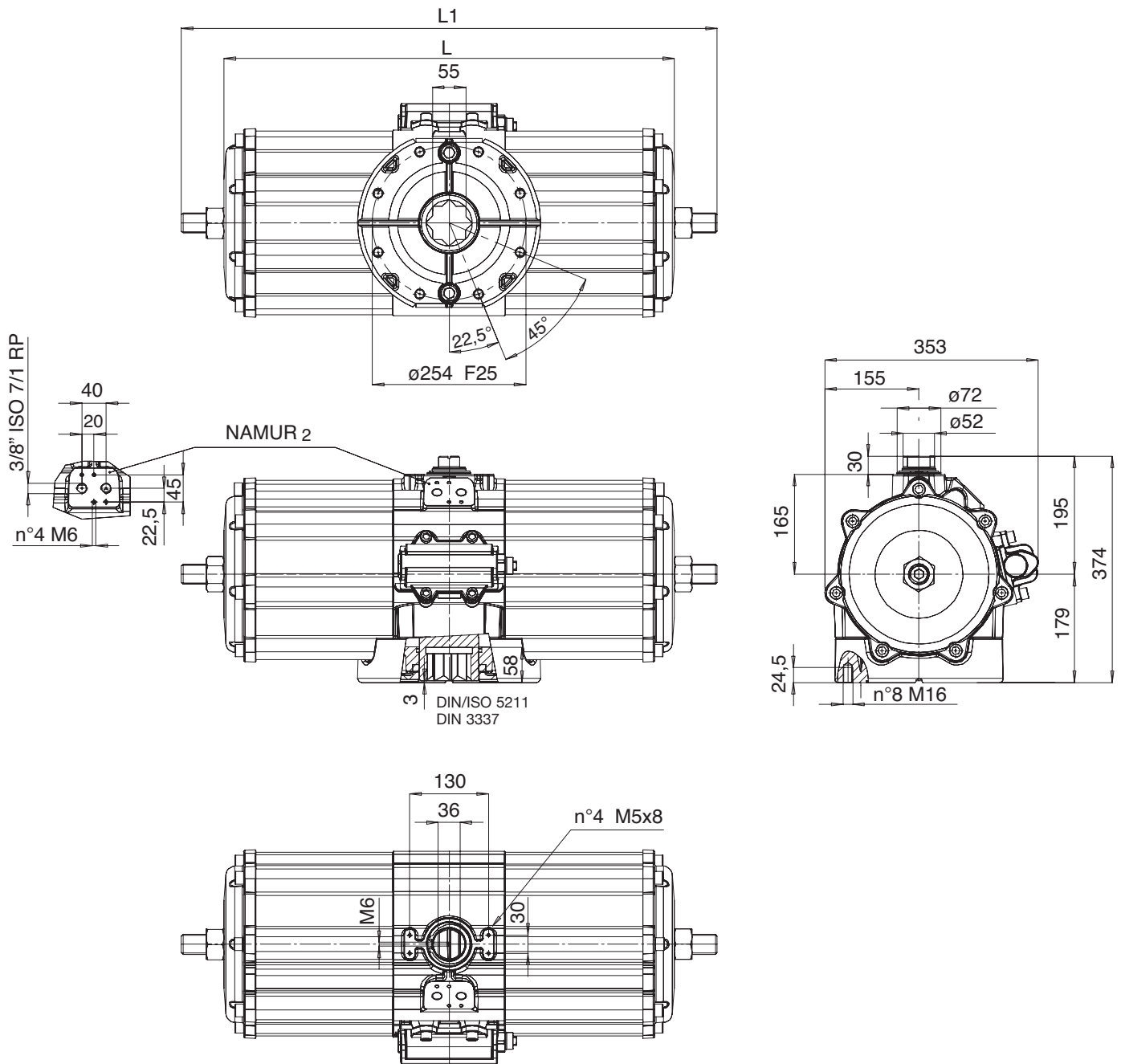


Anschluss als Zubehör nach Interface pour accessoires selon VDI/VDE 3845

**MASSTABELLE TABLEAU DES DIMENSIONS**

Größe dimension		Doppelwirkend Double effet DA2880 code	Einfachwirkend Simple effet SR1440 code
L	mm	560	686
L1	mm	667	834
L2	mm	372	498
Gewicht Poids	Kg	45	60
Luft air	dm <sup>3</sup> /cycle	20	11

**Drehantrieb DIN/ISO 5211 DIN 3337 Große DA 5760**  
**ACTIONNEUR DIN/ISO 5211 DIN 3337 DIMENSION DA 5760**



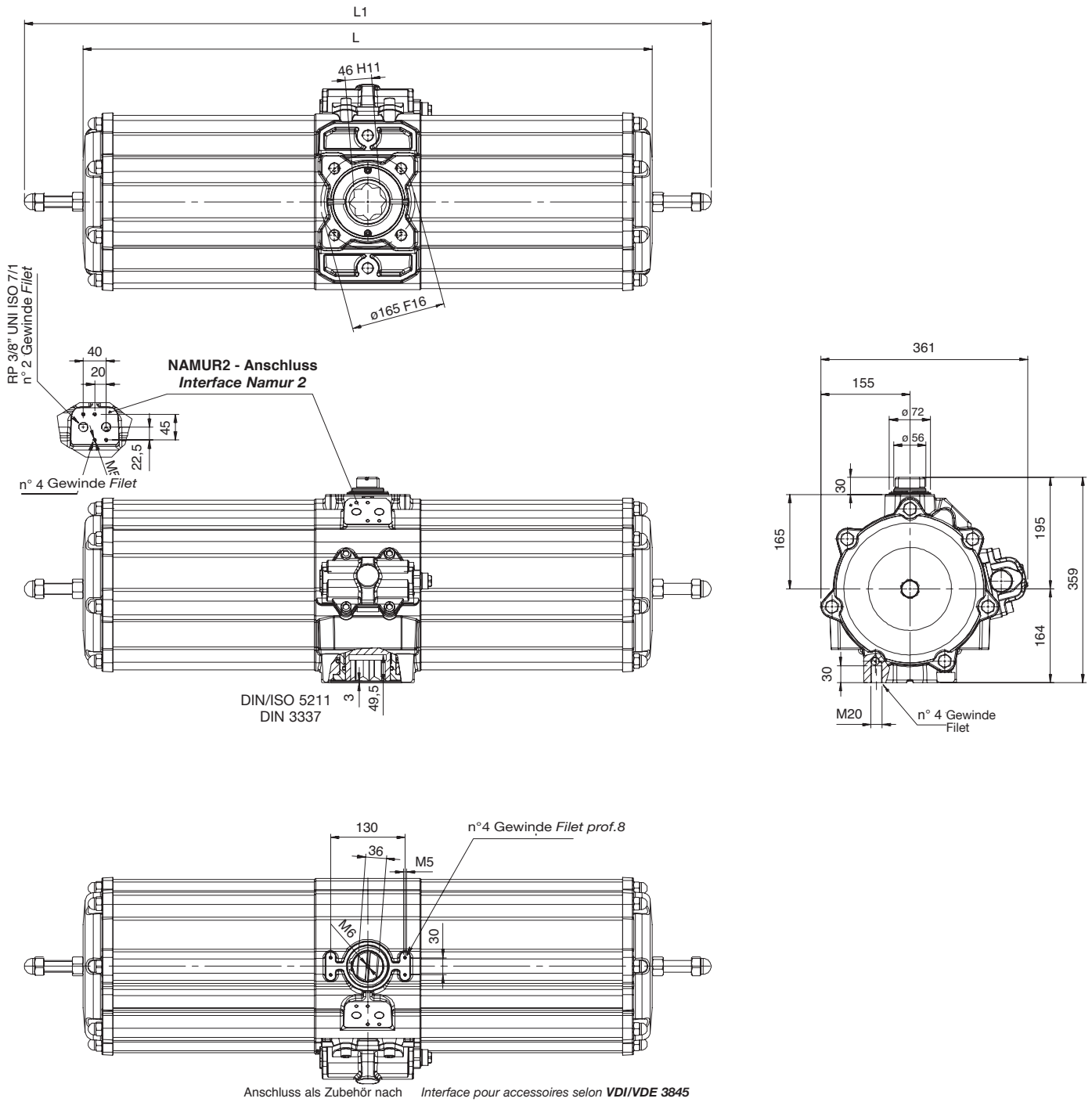
Anschluss als Zubehör nach Interface pour accessoires selon VDI/VDE 3845

MASSTABELLE TABLEAU DES DIMENSIONS		
Größe dimension		Doppelwirkend Double effet DA5760 code
L	mm	744
L1	mm	885
Gewicht Poids	Kg	80
Luft air	dm <sup>3</sup> /cycle	38



# Drehantrieb DIN/ISO 5211 DIN 3337 Große SR 2880 ACTIONNEUR DIN/ISO 5211 DIN 3337 DIMENSION SR 2880

A1

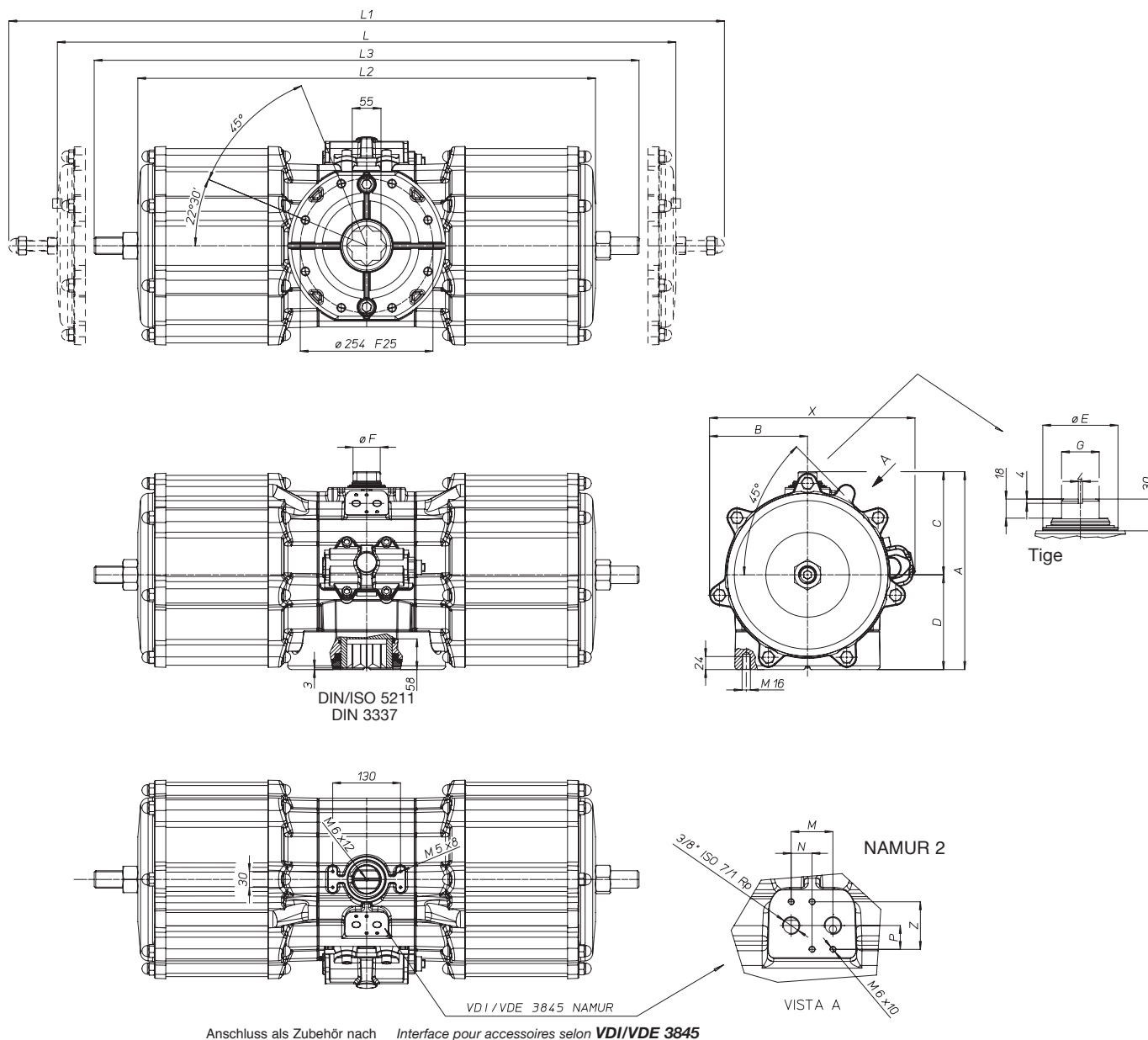


MASSTABELLE TABLEAU DES DIMENSIONS			
Größe dimensions		Einfachwirkend Simple effet	SR 2880 code
L	mm	1201	
L1	mm	996	
Gewicht Poids	Kg	113	
Luft air	dm <sup>3</sup> /cycle	21	

# DREHANTRIEB DIN/ISO 5211 DIN 3337 GROÙE DA 8000 - SR 4000

## ACTIONNEUR DIN/ISO 5211 DIN 3337 DIMENSIONS DA 8000 - SR 4000

A1



Anschluss als Zubehör nach Interface pour accessoires selon VDI/VDE 3845

MASSTABELLE TABLEAU DES DIMENSIONS																		
Größe dimension	mm	A	B	C	D	ØE	ØF	G	M	N	L	L1	L2	L3	P	X	Z	Peso/Weight
Doppelwirkend kode Double effet codification DA8000E25D0A		374	188	195	179	72	52	36	40	20	---	---	877	1044	22,5	394	45	110 Kg
Einfachwirkend kode Simple effet codification SR4000E25D8A		374	188	195	179	72	52	36	40	20	1185	1371	---	---	22,5	394	45	130 Kg
Luft air kode codification DA8000E25D0A	dm <sup>3</sup> /cycle											65						
Luft air kode codification SR4000E25D8A	dm <sup>3</sup> /cycle											38						