



## ART. 270-474

**Absperrklappe "Metall-Metall" für Montage zwischen Flanschen Typ "Wafer"**

***Vanne à papillon "métal-métal" pour montage entre brides type "Wafer"***

### **Standard Ausführung**

Absperrklappe D 270 Gehäuse und Klappenscheibe aus Sphäroguss  
Absperrklappe D 474 Gehäuse und Klappenscheibe AISI 316  
Ausführungen: von DN 40 bis DN 200  
PN10 - PN16 - ANSI 150  
Standardflanschen: PN10 - PN16 - ANSI 150  
Baulänge nach ISO 5752  
Montageflansch nach ISO 5211  
Verwendbarkeit/Betriebsmedien: geeignet für Flüssigkeiten mit Betriebstemperaturen von -50°C bis +100°C  
Betriebsdruck: PN 16 bar für DN 40÷200  
Dichtigkeit: Die Verluste dieser Klappe sind nicht höher als 1,5-2%

### **Exécution Standard:**

*Vanne série 270: corps et papillon en fonte.  
Vanne série 474: corps et papillon en AISI 316.  
Gamme disponible: de DN 40 à DN 200  
PN10 - PN16 - ANSI 150  
Bride standard: PN10 - PN16 - ANSI 150  
Ecartement entre brides selon ISO 5752.  
Tête de la vanne selon ISO 5211.  
La vanne métal- métal est conçue pour le transfert des fluides avec température d'utilisation de -50° C à +100° C.  
Pression Nominale de service: PN 16 bar pour DN 40 ÷ 200  
**La vanne a un débit de fuite d'environ 1.5-2%***

### **Besondere Ausführungen auf Anfrage**

Ausführungen: von DN 40 bis DN 400 für Betriebstemperaturen von 50°C bis 500°C  
Für weitere Anwendungen kontaktieren Sie bitte unsere technische Abteilung

### **Exécutions spéciales sur demande:**

*Version de DN 40 à DN 400 avec plage de températures d'utilisation de -50 ° C à +500 ° C.  
Pour d'autres applications contacter notre département technique.*

### **Zertifizierung**

**Atex Version auf Wunsch lieferbar.**

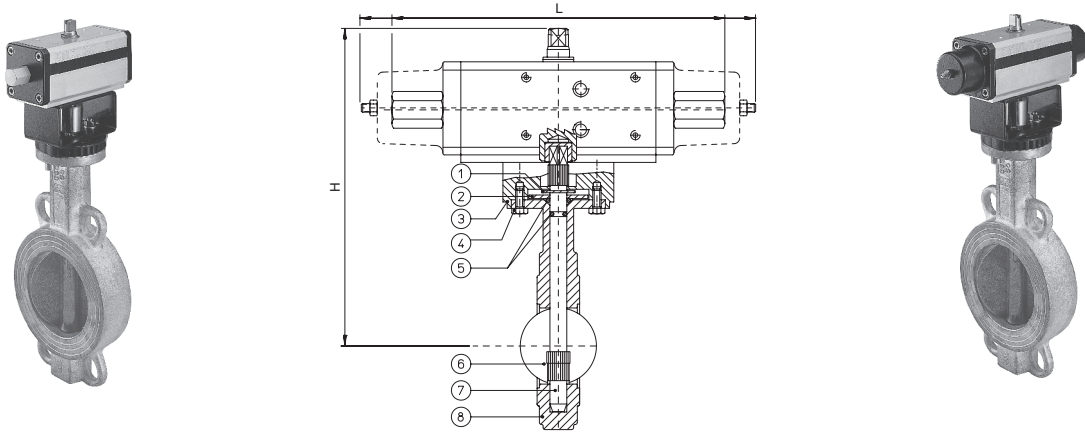
### **Certifications:**

**Version ATEX sur demande**

## VENTIL KODEN STANDARD AUSFÜHRUNG CODIFICATION DES VANNES - EXECUTION STANDARD

Maße taille		DN 40	DN 50	DN 65	DN 80	DN 100	DN 125	DN 150	DN 200
Freie Achse <i>Axe libre 270</i>		V270XM68	V270XM69	V270XM70	V270XM71	V270XM72	V270XM73	V270XM74	V270XM75
Freie Achse <i>Axe libre 474</i>		V474XM68	V474XM69	V474XM70	V474XM71	V474XM72	V474XM73	V474XM74	V474XM75
Gewicht <i>Poids</i>	Kg.	2,7	4,2	5,2	5,8	7,3	8,9	9,9	16
Mit Handhebel <i>Avec poignée 270</i>		V270LM68	V270LM69	V270LM70	V270LM71	V270LM72	V270LM73	V270LM74	V270LM75
Mit Handhebel <i>Avec poignée 474</i>		V474LM68	V474LM69	V474LM70	V474LM71	V474LM72	V474LM73	V474LM74	V474LM75
Gewicht <i>Poids</i>		3	4,5	5,5	6,3	7,8	9,4	10,4	19,9
Mit Getriebe <i>Avec boîte de vitesse 270</i>		V270RM68	V270RM69	V270RM70	V270RM71	V270RM72	V270RM73	V270RM74	V270RM75
Mit Getriebe <i>Avec boîte de vitesse 474</i>		V474RM68	V474RM69	V474RM70	V474RM71	V474RM72	V474RM73	V474RM74	V474RM75
Gewicht <i>poids</i>	Kg.	3,2	4,7	5,7	6,6	8,1	9,7	10,7	20,3

### AUTOMATISIERTE ABSPERRKLAPPE MOD.270-474 VANNE PNEUMATIQUE TYPE 270-474



#### DOPPELWIRKEND PNEUMATISCHER ANTRIEB ACTIONNEUR PNEUMATIQUE DOUBLE EFFET

Modell <i>Article</i>	Drehantrieb <i>Actionneur</i>	Montage Bausatz <i>Kit de montage</i>	DN mm	L mm	H mm	Gewicht <i>Poids Kg</i>
D*XM68	DA015411S	KCF032498	40	160	234	3,5
D*XM69	DA015411S	KCF032498	50	160	250	5
D*XM70	DA015411S	KCF030923	65	160	265	6
D*XM71	DA030411S	KCF030883	80	177	283	6,8
D*XM72	DA030411S	KCF030883	100	177	303	8,3
D*XM73	DA030411S	KCF030920	125	177	322	9,9
D*XM74	DA030411S	KCF030920	150	177	332	10,9
D*XM75	DA060412S	KCF042581	200	198	372	17,7

#### EINFACHWIRKEND PNEUMATISCHER ANTRIEB ACTIONNEUR PNEUMATIQUE SIMPLE EFFET

Modell <i>Article</i>	Drehantrieb <i>Actionneur</i>	Montage Bausatz <i>Kit de montage</i>	DN mm	L mm	H mm	Gewicht <i>Poids Kg</i>
S*XM68	SR015401S	KCF032498	40	221	243	4
S*XM69	SR015401S	KCF032498	50	221	259	5,5
S*XM70	SR015401S	KCF030923	65	221	265	6,5
S*XM71	SR030402S	KCF042579	80	240	268	6,8
S*XM72	SR030402S	KCF042579	100	240	288	9,3
S*XM73	SR030402S	KCF042580	125	240	322	10,8
S*XM74	SR030402S	KCF042580	150	240	332	11,8
S*XM75	SR060401S	KCF050925	200	320	398	19,6

\* Absperrklappe Art. 270 aus Sphäroguss; Absperrklappe Art. 474 aus AISI 316 \* = 270 vanne en fonte \* = 474 vanne en AISI 316

#### WERKSTOFFEN

1) Elastische Sicherheitsring	Vernickelter Stahl
2) Scheibe für O-Ring	Vernickelter Stahl
3) Adapter	Aluminium beschichtet
4) Befestigungsschrauben	Vernickelter Stahl
5) O-ring	FKM
6) Klappe	Sphäroguss GGG50 - AISI 316
7) Steuerwelle	AISI 420 - AISI 303
8) Gehäuse	Sphäroguss GGG50 - AISI 316

#### MATERIAUX UTILISES POUR LES VANNE

1) Bague plastique de sécurité	Acier nickelé
2) Rosette press-O-Ring	Acier nickelé
3) Adaptateur	Aluminium peint
4) Vis	Acier nickelé
5) O-ring	FKM
6) Papillon	Fonte sphéroïdale GGG50 - AISI 316
7) Axe de commande	AISI 420 - AISI 303
8) Corps	Fonte sphéroïdale GGG50 - AISI 316