



## ART. 678

**PVC Absperrklappe zur Montage zwischen Flanschen, Typ "Wafer"**

***Vanne à papillon en PVC pour le montage entre brides, type "Wafer"***

### Standard Ausführung

UV-Strahlen beständiges Gehäuse aus Polypropylen (PP-GR)  
Klappenscheibe: PVC-C  
Dichtung: EPDM

Betriebstemperatur: von 0°C bis +60°C  
Betriebsdruck: siehe Diagramm  
Verwendbarkeit / Triebmedien: chemische Mittel und flüssige Medien, PVC- und EPDM- beständig

Abmessungen: von DN 40 bis DN 50: PN 16  
(bei 20°C) von DN 65 bis DN 250: PN 10  
DN 300: PN 8

Standard Flansche von DN 40 bis DN 300: PN 10 – PN 16 – ANSI 150

### Exécution Standard:

*Corps en polypropylène (PP-GR), résistant aux UV.  
Lentille ne matériel thermoplastique: PVC-C.  
Étanchéité primaire avec manchon en élastomère : EPDM.  
Température d'utilisation pour fluides: 0° C à +60° C  
Pression Nominale de service: voir diagramme.  
Applications: produits chimiques, des liquides à laquelle PVC-C et EPDM sont chimiquement résistants.  
Gamme disponible: de DN40 à DN50 PN16  
(À 20° C) de DN65 à DN250 PN10  
DN300 PN 8  
Bride standard: de DN40 à DN300  
PN10-PN16-ANSI150*

### Besondere Ausführungen auf Anfrage

Scheiben aus thermoplastischen Stoffen: PVC C; PP-H; PVDF  
Dichtungen: FPM oder NBR  
Untersetzungsgetriebe

### Exécutions spéciales sur demande:

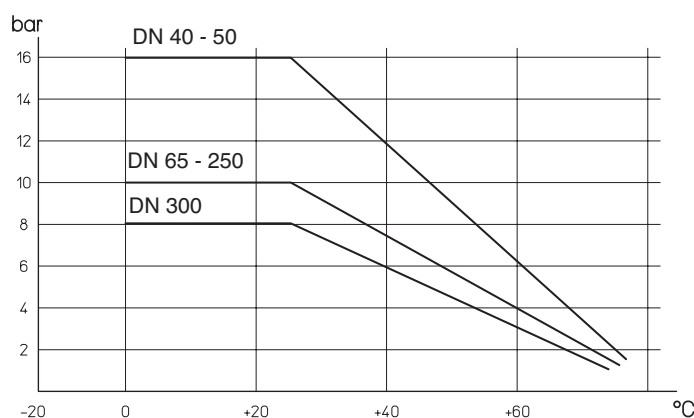
*Lentilles spéciales faites de matériel thermoplastique: PVC  
PP-H  
PVDF  
Joints primaires spéciales: FPM ou NBR.  
Possibilité d'installation du réducteur manuelle.*

### Zertifizierung:

### Certifications:

## VENTIL KODEN STANDARD AUSFÜHRUNG CODIFICATION DES VANNES - EXECUTION STANDARD

Maße <i>taille</i>		DN 40	DN 50	DN 65	DN 80	DN 100	DN 125	DN 150	DN 200	DN 250	DN 300
Freie Achse <i>Axe libre</i>		V678PE68	V678PE69	V678PE70	V678PE71	V678PE72	V678PE73	V678PE74	V678PE75	V678PE76	V678PE77
Gewicht <i>Poids</i>	Kg.	0,6	0,8	1	1,4	1,75	2,55	3,3	6	12	19
Mit Handhebel <i>Avec poignée</i>		L678PE68	L678PE69	L678PE70	L678PE71	L678PE72	L678PE73	L678PE74	L678PE75		
Gewicht <i>Poids</i>	Kg.	0,9	1	1,47	1,87	2,22	3,1	3,85	6,75		



**Druck / Temperatur Diagramm**

*diagramme pression / température*

### LOSBRECHMOMENT NM COUPLE EN NM

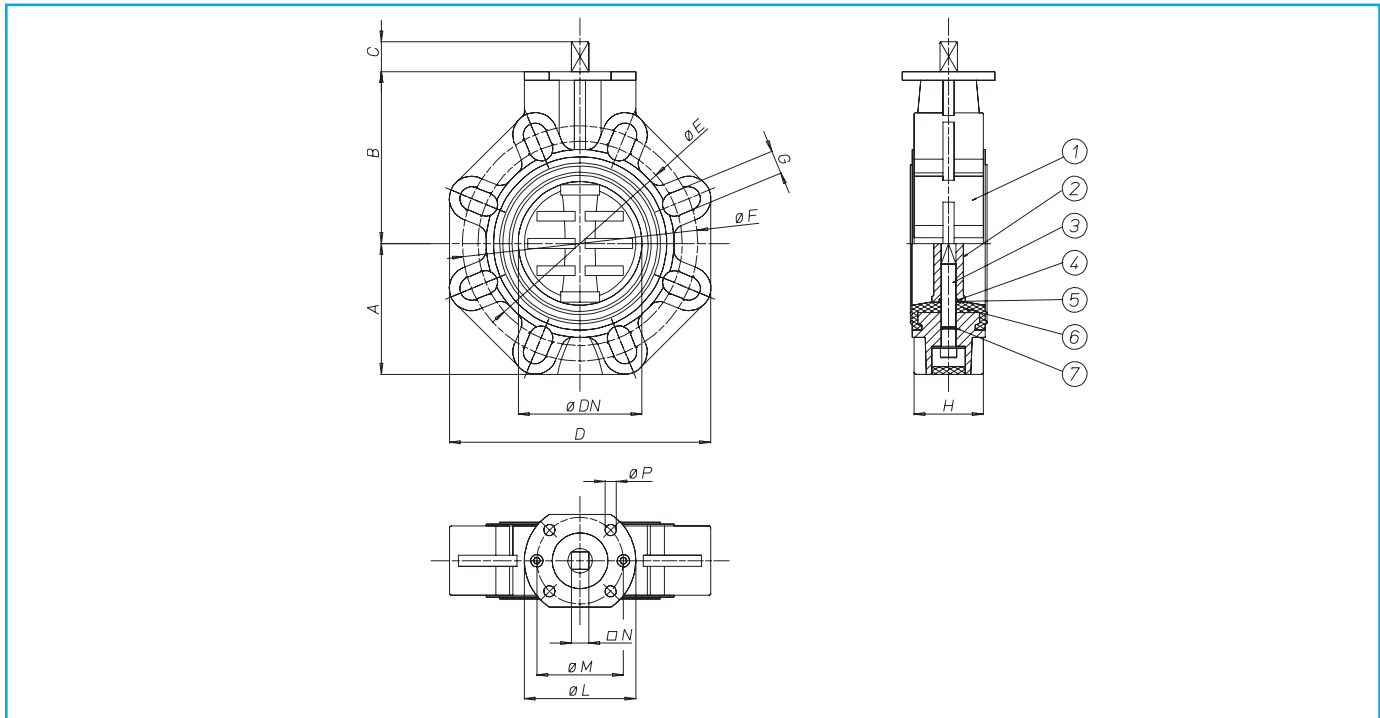
Maße <i>taille</i>	DN 40	DN 50	DN 65	DN 80	DN100	DN125	DN150	DN200	DN250	DN300
PN 0 bar										
PN 10 bar			11	21	32	45	64	168	171	502
PN 16 bar	9	10								
PN 40 bar										

Der Wert des Losbrechmomentes in Nm kann von der Temperatur und den benutzten Medien abhängen. Bitte halten Sie daher bei der Automatisierung einen Sicherheitsfaktor von 1,4 ein. Hohe Schaltungsanzahlen können den Drehmoment merklich vermindern.

*Les valeurs de couple en Nm peuvent varier en fonction de la température et le type de fluide. Appliquer un facteur de sécurité de 1,4. Avec des cycles fréquents d'ouverture et de fermeture, le couple de manœuvre peut diminuer considérablement par rapport à la valeur nominal.*



## KUGELHAHN MOD.678 VANNE MODELE 678



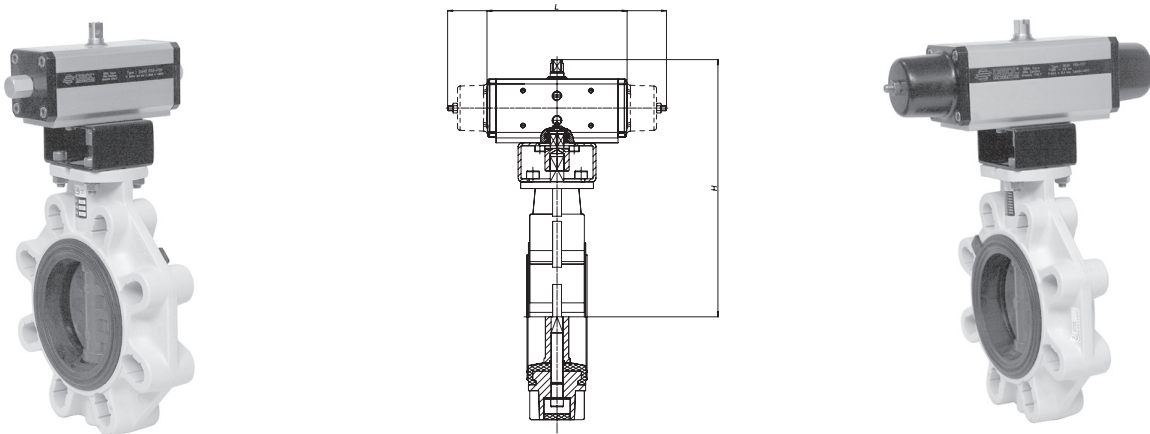
### WERKSTOFFE MATÉRIAUX

1) Gehäuse <i>Corps</i>	PP-GR
2) Klappenscheibe <i>Papillon</i>	PVC-C
3) Welle <i>Tige</i>	Edelstahl <i>acier inoxydable</i>
4) O-Ring <i>Joint torique</i>	EPDM o FPM
5) Antifrikationsring <i>Bague antifriction</i>	P.T.F.E.
6) Dichtungen <i>Joint</i>	EPDM o FPM
7) O-Ring für Wellenabdichtung <i>Joint torique d'étanchéité tige</i>	EPDM o FPM

### ABMESSUNGEN DIMENSIONS

Maße <i>Taille</i>	PN	A	B	C	D	E	F	G	H	L	M	N	P	N.Löcher N.Trous
DN40	16	48	106	24	132	99	109	19	33	90	50	11	7	4
DN50	16	58	112	24	147	115	125,5	19	43	90	50	11	7	4
DN65	10	68	119	24	165	128	144	19	46	90	50/70	11	7/9	4
DN80	10	81	133	28	185	145	160	19	49	90	70	14	9	8
DN100	10	95	147	28	211	165	190	19	56	90	70	14	9	8
DN125	10	108	167	31	240	204	215	23	64	90	70	17	9	8
DN150	10	122	180	31	268	230	242	23	70	90	70	17	9	8
DN200	10	149	227	36	323	280	298	23	71	175	102	22	11	8
DN250	10	198	248	41	405	335	362	25,4	114	175	102	27	11	12
DN300	8	233	305	41	475	390	432	29	114	175	102	27	11	12

# AUTOMATISIERTE ABSPERRKLAPPE MOD.678 VANNE PNEUMATIQUE TYPE 678



## DOPPELWIRKEND PNEUMATISCHER ANTRIEB ACTIONNEUR PNEUMATIQUE DOUBLE EFFET

Modell Article	Drehantrieb Actionneur	Montage Bausatz Kit de montage	DN mm	L mm	H mm	Gewicht Poids Kg
D678PE68	DA015401S	KCF033203	40	114	172,4	1,3
D678PE69	DA015401S	KCF033203	50	114	182,4	1,5
D678PE70	DA015401S	KCF033203	65	114	192,4	1,7
D678PE71	DA030401S	KCF033205	80	130,2	213,4	2,4
D678PE72	DA045401S	KCF043014	100	144,1	232,7	3
D678PE73	DA060402S	KCF043206	125	152	250,4	4,11
D678PE74	DA090401S	KCF053020	150	168,6	271,5	5,15
D678PE75	DA120401S	KCF053208	200	183,9	317,4	8,8
D678PE76	DA240401S	KCF073209	250	241,8	406,4	17,3
D678PE77	DA360401S	KCF103210	300	264	453	26,2

## EINFACHWIRKEND PNEUMATISCHER ANTRIEB ACTIONNEUR PNEUMATIQUE SIMPLE EFFET

Modell Article	Drehantrieb Actionneur	Montage Bausatz Kit de montage	DN mm	L mm	H mm	Gewicht Poids Kg
S678PE68	SR015401S	KCF033203	40	221	180,4	1,9
S678PE69	SR015401S	KCF033203	50	221	190,4	2,1
S678PE70	SR015401S	KCF033203	65	221	200,4	2,3
S678PE71	SR030402S	KCF043014	80	240,2	223,4	3,4
S678PE72	SR045401S	KCF053019	100	293,6	204,5	4,15
S678PE73	SR060401S	KCF053020	125	319,5	276,4	6
S678PE74	SR090401S	KCF073021	150	357	260	7,9
S678PE75	SR120401S	KCF073202	200	368,2	337,6	12,7
S678PE76	SR240401S	KCF103210	250	456	430	23
S678PE77	SR360401S	KCF123207	300	565,5	423	34,9

MIT ELEKTRO-DREHANTRIEB AUF ANFRAGE

SUR DEMANDE VANNE MOTORISEE AVEC ACTIONNEUR ELECTRIQUE

V7