

## KUGELHÄHNE

### Kugelhähne aus Messing

#### ITEM 100 - 2-Wege -Innengewinde Kugelhahn mit vollem Durchgang

merkmale

diagramme und losbrechmomente

codes und maße

antriebe



### Merkmale

#### ALLGEMEINE MERKMALE

Der Kugelhahn für Anwendungen mit Niederdruck mit nicht aggressiven Medien .

Betriebstemperatur: von -20°C bis +150°C für flüssige Medien.

Betriebsdruck: siehe Diagramm.

Betriebsmedium: Luft, Wasser, Öle, leichte Anwendungen.

Innengewinde gemäß Norm UNI/ISO 7/1 Rp.

Kugelkopf gemäß Norm ISO 5211

#### AUF ANFRAGE SONDERAUSFÜHRUNGEN

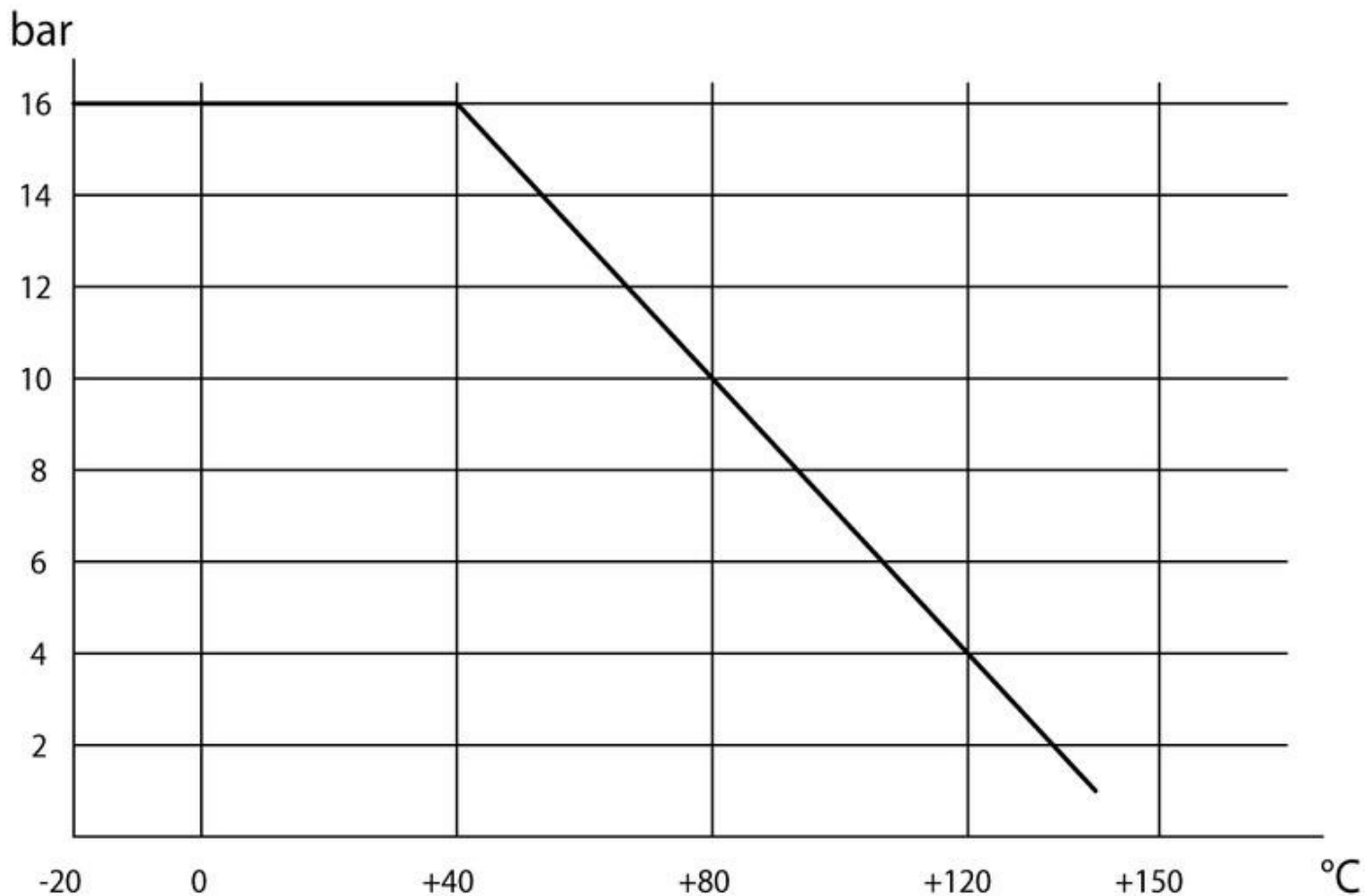
Für andere Anwendungen bitte sich an unsere technische Abteilung wenden.

#### ZERTIFIZIERUNGEN

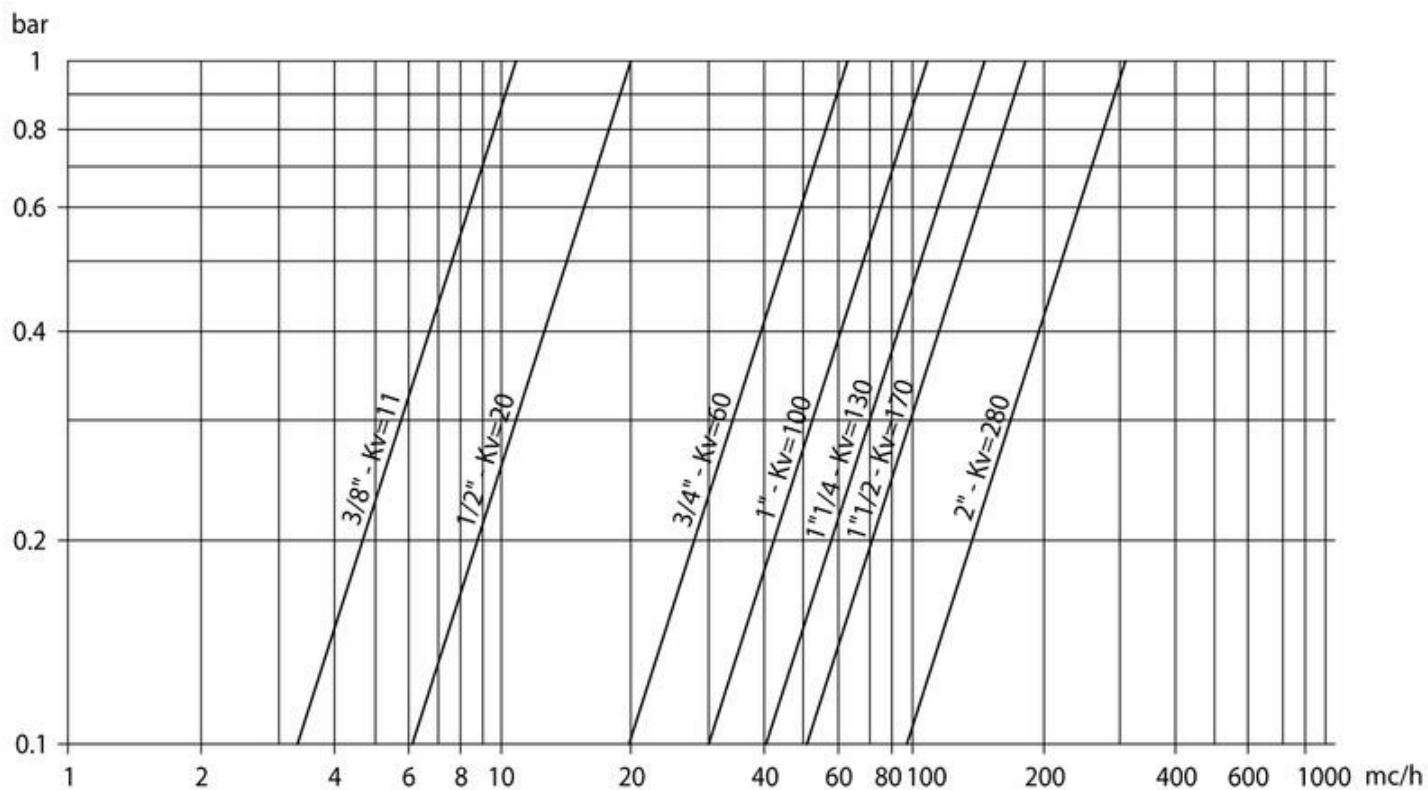
Gemäss der Europäischen Richtlinie 97/23 EG "PED"

# Diagramme und Losbrechmomente

## DIAGRAMM DRUCK / TEMPERATUR



## DURCHFLUSS/DRUCKVERLUST UND NENNKOEFFIZIENT Kv



Der Kv-Wert ist der Indexwert in m<sup>3</sup>/h (mit Wasser bei 15°C) der einen Druckverlust von 1 bar verursacht.

## LOSBRUCHMOMENT IN Nm

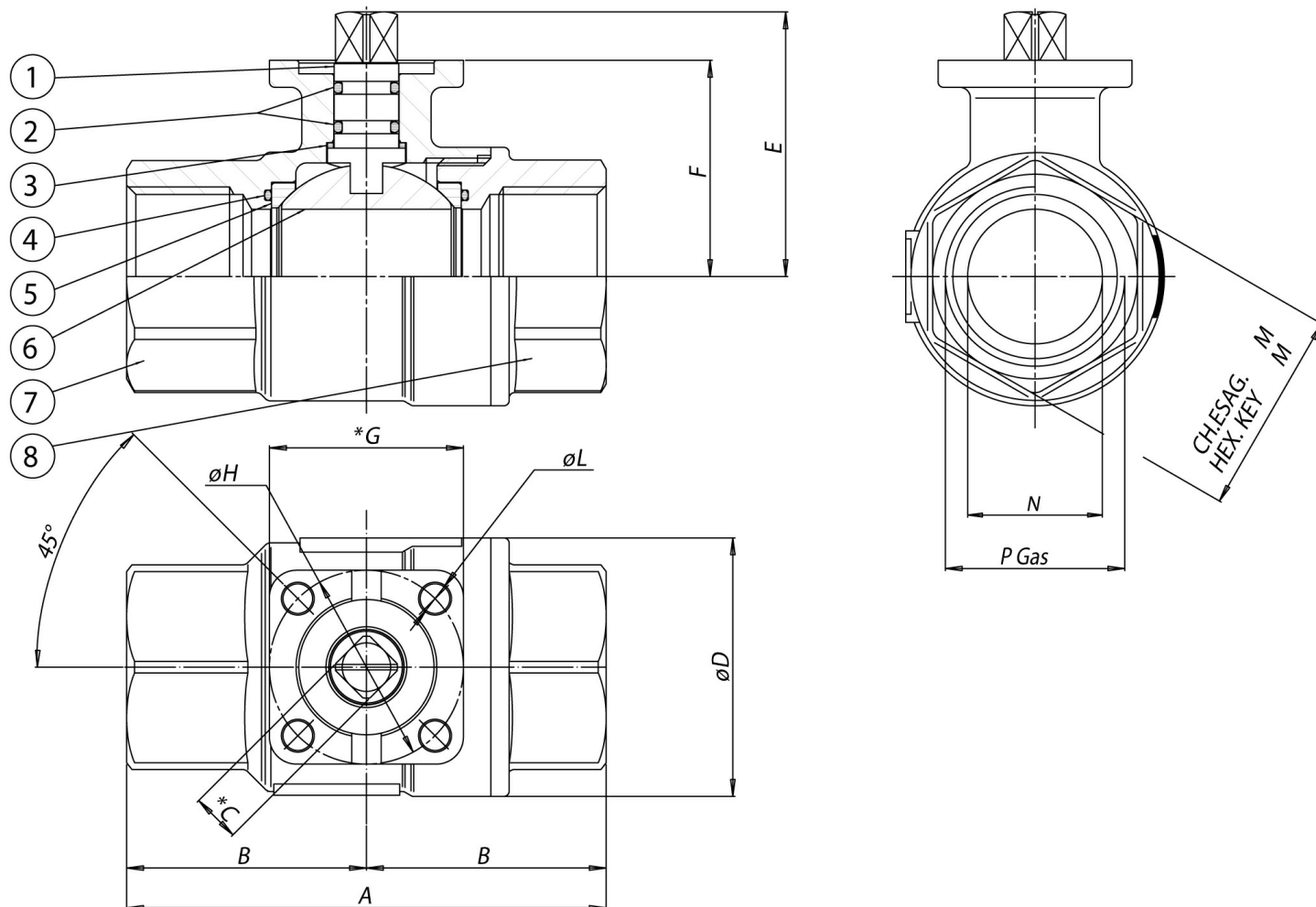
Maß	NW 10 3/8"	NW 15 1/2"	NW 20 3/4"	NW 25 1"	NW 32 1"1/4	NW 40 1"1/2	NW 50 2"
PN 16 bar	3	3	4	5	7	9	15

Die Losbrechmomentwerte können je nach Temperatur und Betriebsmedium variieren. Berücksichtigen Sie einen Sicherheitsfaktor von 1,4.

Bei häufigen Öffnungs- und Schließzyklen kann sich das Losbrechmoment im Vergleich zum Anfangswert leicht verringern. Die auf den folgenden Seiten angegebenen Drehmomente Antrieb/Kugelhahn beziehen sich auf Kugelhähne mit flüssigen, gasförmigen und sauberen Betriebsmedien bei mittlerer Temperatur. Für weitere Informationen oder bei anderen Anwendungen bitte sich an unsere technische Abteilung wenden.

## CODES KUGELHAHN 100 - STANDARDAUSFÜHRUNG

Maß	NW 10 3/8"	NW 15 1/2"	NW 20 3/4"	NW 25 1"	NW 32 1"1/4	NW 40 1"1/2	NW 50 2"
freie Welle	V100N203	V100N204	V100N205	V100N206	V100N207	V100N208	V100N209
Gewicht Kg.	0,18	0,26	0,44	0,66	1,04	1,5	2,53
mit Handhebel	L100N203	L100N204	L100N205	L100N206	L100N207	L100N208	L100N209
Gewicht Kg.	0,23	0,3	0,51	0,72	1,1	1,56	2,6
Kit Handhebel	KLV10003	KLV10003	KLV10005	KLV10005	KLV10005	KLV10005	KLV10005



### WERKSTOFFE

1) Welle *	Messing	EN 12164 CW614N
2) O-Ring	FKM	
3) Obere Dichtung	P.T.F.E.	
4) seitlicher O-Ring	FKM	
5) seitliche Dichtung	P.T.F.E.	
6) Kugel	Hartverchromtes Messing	EN 12164 CW614N
7) Gehäuse *	Messing	EN 12165 CW617N
8) Innengewindemuffe *	Messing	EN 12165 CW617N

\* Äußere Behandlung: glänzende Vernickelung

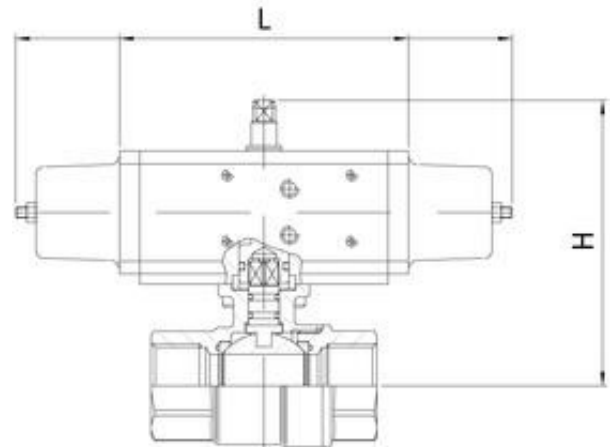
### ABMESSUNGEN

Be environmentally friendly...please don't print this document unless you really need to.

Maß	A	B	C	øD	E	F	G	øH	øL	ch.M	N
NW 10 - 3/8"	69	34,5	6	31,8	36,2	29,5	36	36	5,5	25	10
NW 15 - 1/2"	69	34,5	6	31,8	36,2	29,5	36	36	5,5	25	15
NW 20 - 3/4"	77	38,5	9	40	45,3	36,3	36	36	5,5	31	20
NW 25 - 1"	89	44,5	9	48	49,2	40,2	36	36	5,5	38	25
NW 32 - 1"1/4	103	51,5	9	62	59,6	50,5	42	36	5,5	47	32
NW 40 - 1"1/2	114	57	9	72,6	66,2	57	42	36	5,5	54	40
NW 50 - 2"	134	67	9	88,5	73,5	64,3	46	36/42	5,5	66	50



## Antriebe - Pneumatisch doppelwirkender Antrieb

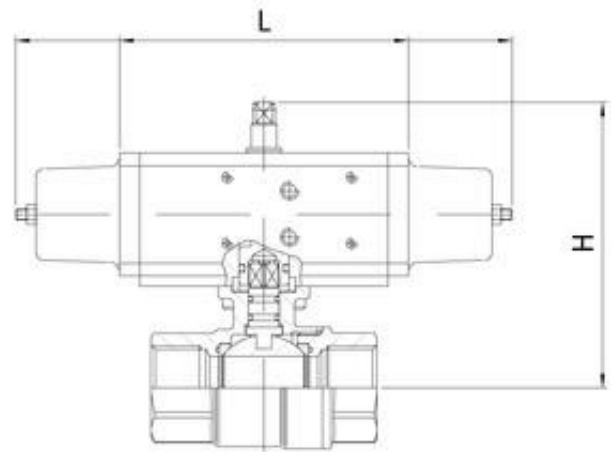


Artikel	Antrieb	Montagekit	NW mm	"	L mm	H mm	Gewicht kg
D100H004	DA008401S	KCF032557	15	1/2"	70	88	0,6
D100H005	DA008401S	KCF032558	20	3/4"	70	94	0,7
D100H006	DA008401S	KCF032558	25	1"	70	98	1
D100H007	DA015401S	KCF032558	32	1"1/4	114	123	1,9
D100H008	DA015401S	KCF032558	40	1"1/2	114	130	2,7
D100H009	DA030401S	KCF032558	50	2"	130	145	4,2

Die Bemessung der pneumatischen Antriebe erfolgte unter Berücksichtigung eines Mindestdrucks von 5,6 barg.



## Antriebe - Pneumatisch einfachwirkender Antrieb

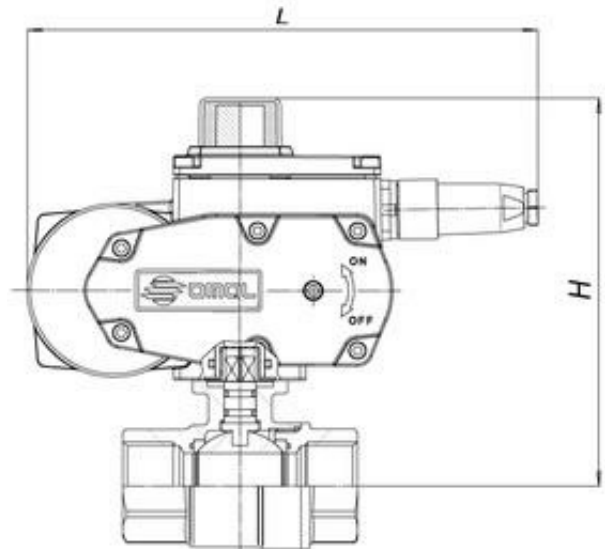


Artikel	Antrieb	Montagekit	NW mm	"	L mm	H mm	Gewicht kg
S100H003	SR015401S	KCF032557	10	3/8"	221	107	1,5
S100H004	SR015401S	KCF032557	15	1/2"	221	110	1,6
S100H005	SR015401S	KCF032558	20	3/4"	221	117	1,7
S100H006	SR015401S	KCF032558	25	1"	221	121	2
S100H007	SR015401S	KCF032558	32	1"1/4	221	131	2,5
S100H008	SR015401S	KCF032558	40	1"1/2	221	138	3,3
S100H009	SR030402S	KCF042565	50	2"	240	155	5,2

Die Bemessung der pneumatischen Antriebe erfolgte unter Berücksichtigung eines Mindestdrucks von 5,6 barg.



## Antriebe - Elektroantriebe



### ELEKTROANTRIEB AUF-ZU (230 V ac)

Artikel	Antrieb	Montagekit	NW mm	"	L mm	H mm	Gewicht kg
C100A5E03	EA0035A5C000	KCF052002	10	3/8"	250	176	3,7
C100A5E04	EA0035A5C000	KCF052002	15	1/2"	250	176	3,8
C100A5E05	EA0035A5C000	KCF052003	20	3/4"	250	178	4,2
C100A5E06	EA0035A5C000	KCF052003	25	1"	250	186	4,4
C100A5E07	EA0035A5C000	KCF052003	32	1"1/4	250	187,5	4,6
C100A5E08	EA0035A5C000	KCF052003	40	1"1/2	250	194	5,1
C100A5E09	EA0035A5C000	KCF052003	50	2"	250	201,3	6,1

### ELEKTROANTRIEB MIT POSITIONS-REGELUNG (230 V ac)

Artikel	Antrieb	Montagekit	NW mm	"	L mm	H mm	Gewicht kg
M10016C03	AM160002	KCF052002	10	3/8"	165,8	146	2.9
M10016C04	AM160002	KCF052002	15	1/2"	165,8	143	3
M10016C05	AM160002	KCF052003	20	3/4"	165,8	155,8	3.2
M10016C06	AM160002	KCF052003	25	1"	165,8	159,6	3,4
M10016C07	AM160002	KCF052003	32	1"1/4	250	187,5	4,6
M10016C08	AM160002	KCF052003	40	1"1/2	250	194	5,1
M10016F09	AM160005	KCE281944	50	2"	250	201,3	6,1

Die Artikel haben einen Elektroantrieb 230Vac

ATEX Ausführung nicht lieferbar für Elektroantriebe