

## KUGELHÄHNE

### Kugelhähne aus Messing

#### ITEM 153 - 3-Wege Innengewinde-Kugelhahn aus Messing

merkmale

diagramme und losbrechmomente

codes und maße

antriebe



### Merkmale

#### ALLGEMEINE MERKMALE

Geeignet für mittleren Druck mit nicht aggressiven Medien, funktioniert der Kugelhahn nur als Verteiler. Kein Schließen des Laufes möglich, dieses ist zwangsweise mit der zentralen Muffe verbunden, siehe Schema.

Betriebstemperatur: von -20°C bis + 120°C

Betriebsdruck: max.16 bar , siehe Diagramm

Betriebsmedium: Luft, Wasser, Gas, Öle, Erdöl und petrochemische Produkte.

Innengewinde gemäß UNI/ISO 7/1 Rp.

Kugelkopf gemäß ISO 5211

#### AUF ANFRAGE SONDERAUSFÜHRUNGEN

Für andere Anwendungen bitte sich an unsere technische Abteilung wenden

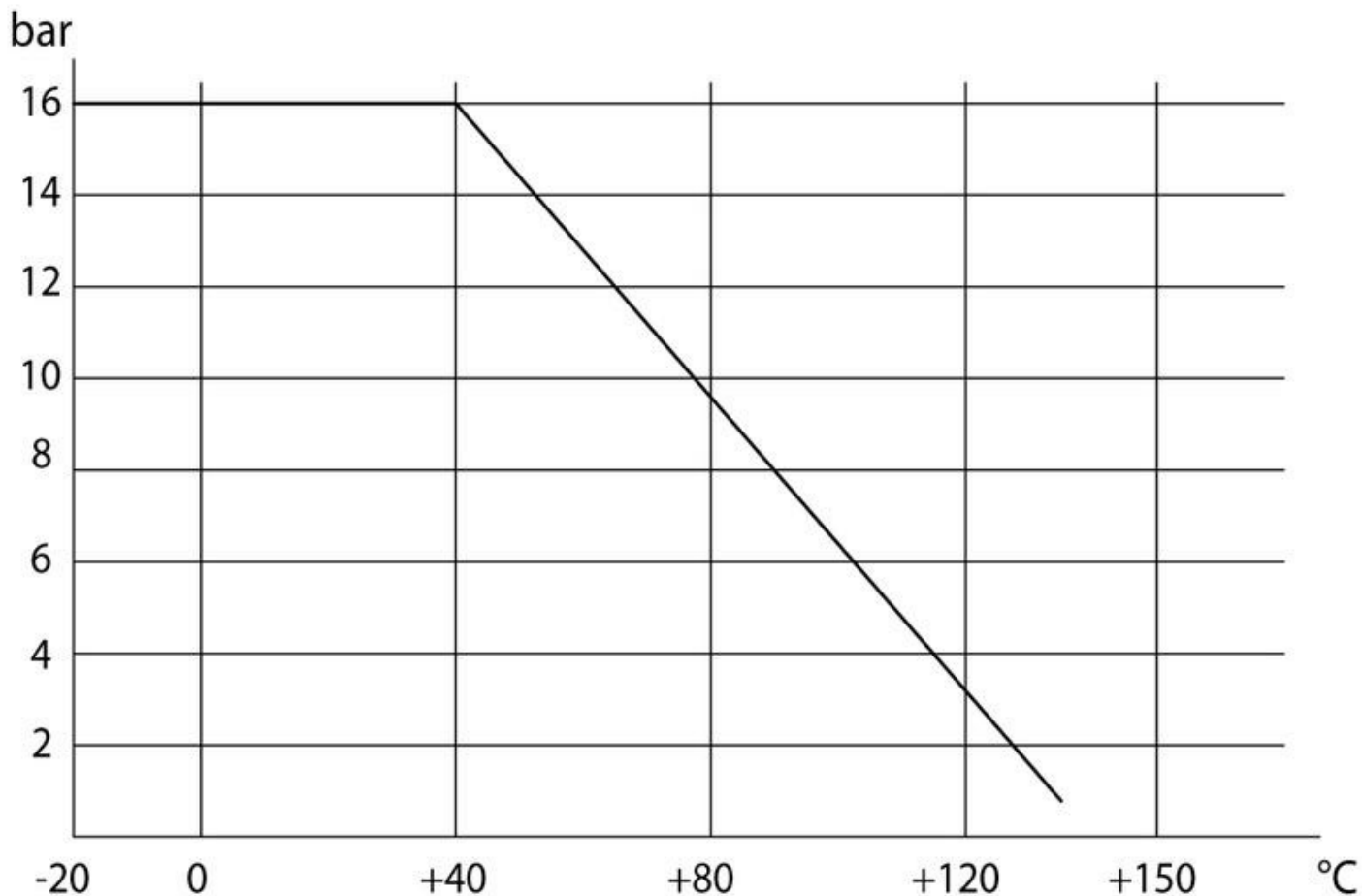
#### ZERTIFIZIERUNGEN

Gemäß der EU-Richtlinie 97/23 EG "PED"

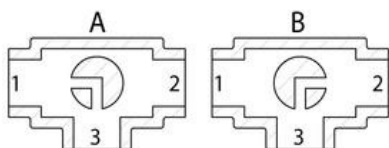
Gemäß ATEX-Richtlinie 94/9/EG auf Anfrage

# Diagramme und Losbrechmomente

## DIAGRAMM DRUCK / TEMPERATUR



### SCHEMA "L" - BOHRUNG



N.B. Bei einfachwirkendem Antrieb muß die Ruhestellung der Kugel "A" sein

### LOSBRECHMOMENTE NM

Maß	NW 10 3/8"	NW 15 1/2"	NW 20 3/4"	NW 25 1"	NW 32 1"1/4	NW 40 1"1/2	NW 50 2"
PN 16 bar	4	5	7	10	14	19	27

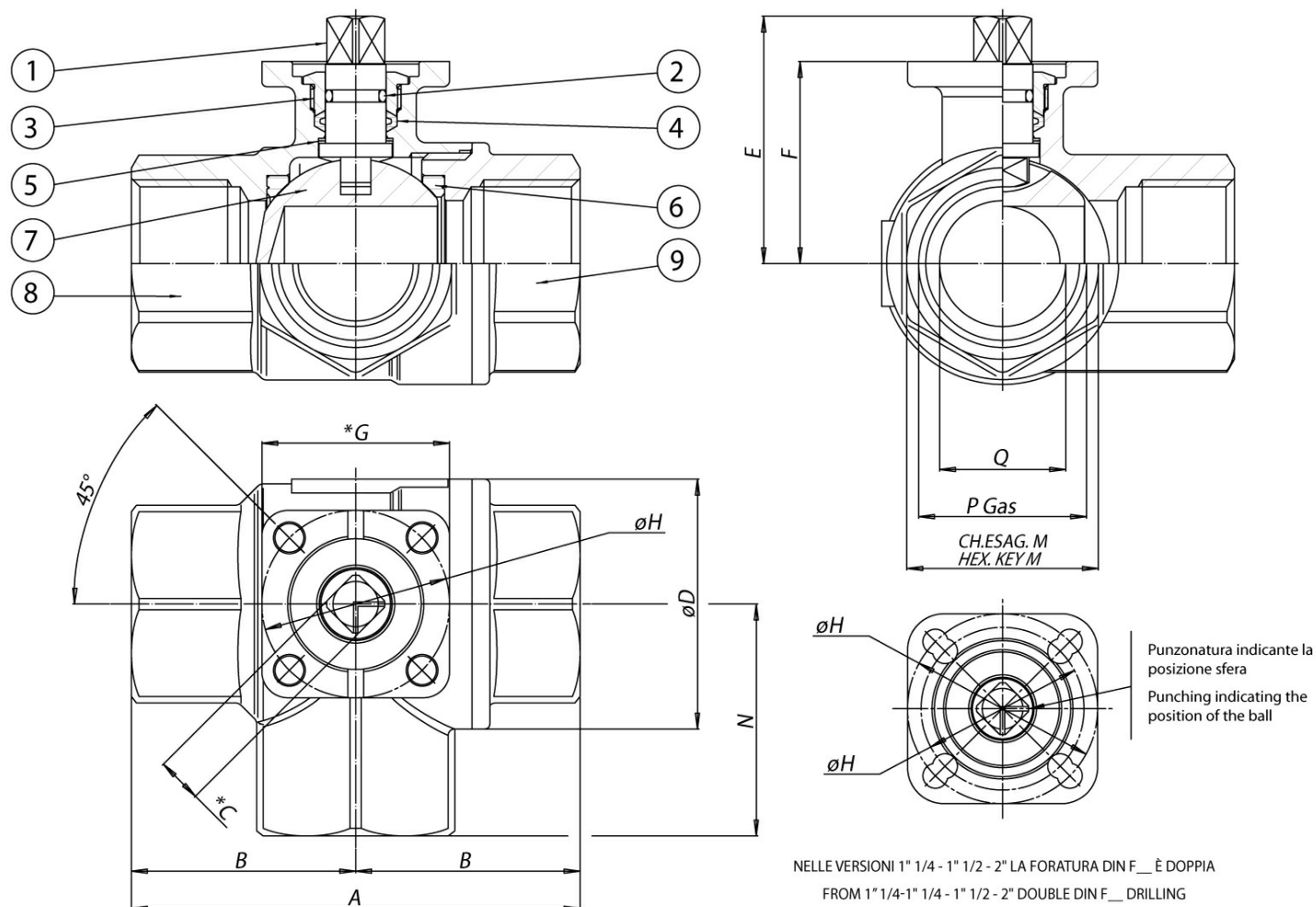
Die Losbrechmomentwerte können je nach Temperatur oder Medienart variieren. Berücksichtigen Sie einen Sicherheitsfaktor von 1,4.

Bei häufigen Öffnungs- und Schließzyklen kann sich das Losbrechmoment im Vergleich zum Anfangswert leicht verringern. Die auf den folgenden Seiten angegebenen Kombinationen Antrieb/Kugelhahn beziehen sich auf Kugelhähne mit flüssigen, gasförmigen sauberen Medien bei mittleren Temperaturen. Für weitere Informationen oder andere Anwendungen bitte sich an unsere technische Abteilung wenden.

# Codes und Maße

## CODES KUGELHAHN 153 - STANDARDAUSFÜHRUNG

Maß	NW 10 3/8"	NW 15 1/2"	NW 20 3/4"	NW 25 1"	NW 32 1"1/4"	NW 40 1"1/2"	NW 50 2"
freie Welle	V153N203	V153N204	V153N205	V153N206	V153N207	V153N208	V153N209
Freie Welle ATEX	V153N203YX	V153N204YX	V153N205YX	V153N206YX	V153N207YX	V153N208YX	V153N209YX
Gewicht Kg.	0,38	0,37	0,44	0,77	1,2	1,75	3,85
Mit Handhebel	L153N203	L153N204	L153N205	L153N206	L153N207	L153N208	L153N209
mit Handhebel ATEX	L153N203YX	L153N204YX	L153N205YX	L153N206YX	L153N207YX	L153N208YX	L153N209YX
Gewicht Kg.	0,45	0,44	0,51	0,84	1,27	1,82	3,92
Kit Handhebel	KLV10103	KLV10103	KLV10103	KLV10103	KLV10103	KLV10103	KLV10103



### WERKSTOFFE

1) Welle*	Messing	EN 12164 CW614N
2) O-Ring	FKM	
3) Stopfbüchse Ring*	Messing	EN 12164 CW614N
4) Wellendichtung	P.T.F.E.	
5) Antifriktrionsringe	P.T.F.E.	
6) seitliche Dichtungen	P.T.F.E	
7) Kugel	Messing hartverchromt	EN 12164 CW614N

8) Gehäuse*	Messing	EN 12165 CW617N
9) Innengewindemuffe*	Messing	EN 12165 CW617N

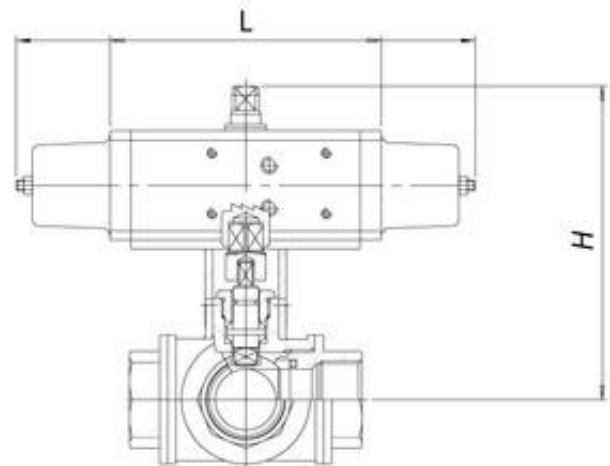
\* Äußere Behandlung: glänzende Vernickelung

#### ABMESSUNGEN

Maß	A	B	C	øD	E	F	G	øH	øL	ch.M	N	P	Q
NW 10 - 3/8"	69	34,5	9	31,8	38,4	30,5	36	36	5,5	25	33	3/8"	10
NW 15 - 1/2"	69	34,5	9	31,8	38,4	30,5	36	36	5,5	25	33	1/2"	15
NW 20 - 3/4"	77	38,5	9	40	45,3	36,3	36	36	5,5	31	38	3/4"	20
NW 25 - 1"	89	44,5	9	48	49,2	40,2	36	36	5,5	38	46	1"	25
NW 32 - 1"1/4	103	51,5	9	60	60,5	51,5	42	36/42	5,5	47	54	1 1/4"	32
NW 40 - 1"1/2	114	57	9	70,6	67	58	42	36/42	5,5	54	61	1 1/2"	40
NW 50 - 2"	134	67	11	86,5	76,3	65,3	46	42/50	5,5/6,5	66	73	2"	50



## Antriebe - Pneumatisch doppelwirkender Antrieb

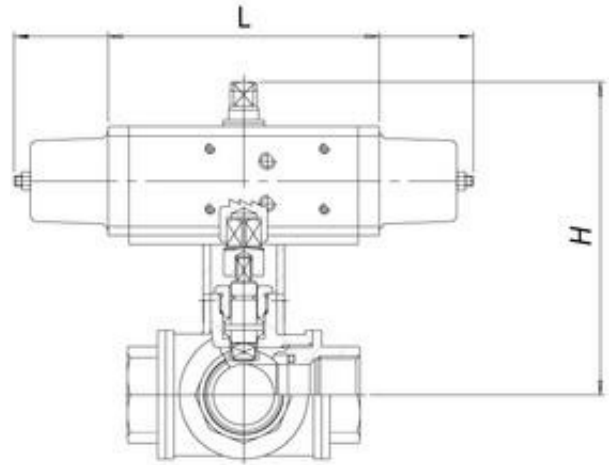


Artikel	Antrieb	Montagekit	NW mm	"	L mm	H mm	Gewicht kg
D153H003	DA008401S	KCF032558	10	3/8"	70	88	0,67
D153H004	DA008401S	KCF032558	15	1/2"	70	88	0,66
D153H005	DA015401S	KCF032558	20	3/4"	114	103,5	1,17
D153H006	DA015401S	KCF032558	25	1"	114	107,5	1,5
D153H007	DA030401S	KCF032558	32	1"1/4	130	131	2,2
D153H008	DA030401S	KCF032558	40	1"1/2	130	138	2,75
D153H009	DA045402S	KCF042559	50	2"	144	150,7	5,1

Die Bemessung der pneumatischen Antriebe erfolgte unter Berücksichtigung eines Mindestdrucks von 5,6 barg.



## Antriebe - Pneumatisch einfachwirkender Antrieb

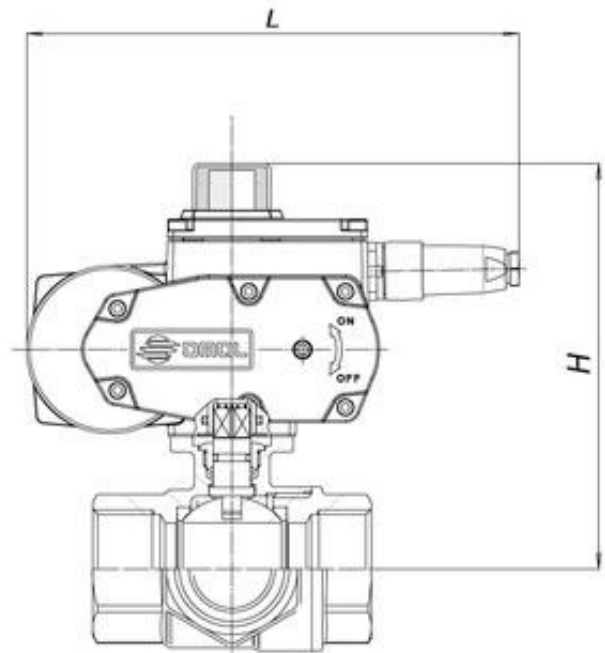


Artikel	Antrieb	Montagekit	NW mm	"	L mm	H mm	Gewicht kg
S153H003	SR015401S	KCF032558	10	3/8"	221	110	1,58
S153H004	SR015401S	KCF032558	15	1/2"	221	110	1,56
S153H005	SR015401S	KCF032558	20	3/4"	221	117	1,72
S153H006	SR015401S	KCF032558	25	1"	221	121	2
S153H007	SR030402S	KCF042565	32	1"1/4	240	141	3,14
S153H008	SR030402S	KCF042565	40	1"1/2	240	149	3,68
S153H009	SR045401S	KCF052004	50	2"	294	162,5	5,86

Die Bemessung der pneumatischen Antriebe erfolgte unter Berücksichtigung eines Mindestdrucks von 5,6 barg.



## Antriebe - Elektroantriebe



### ELEKTROANTRIEB AUF-ZU(230 V ac)

Artikel	Antrieb	Montagekit	NW mm	"	L mm	H mm	Gewicht kg
C153A5E03	EA0035A5C000	KCF052003	10	3/8"	250	149	3,9
C153A5E04	EA0035A5C000	KCF052003	15	1/2"	250	149	3,9
C153A5E05	EA0035A5C000	KCF052003	20	3/4"	250	173,3	4
C153A5E06	EA0035A5C000	KCF052003	25	1"	250	177,2	4,4
C153A5E07	EA0035A5C000	KCF052003	32	1"1/4	250	188,5	4,8
C153A5E08	EA0035A5C000	KCF052003	40	1"1/2	250	195	5,4
C153A5G09	EA0070A5C000	KCF052004	50	2"	250	202,3	7,5

### ELEKTROANTRIEB MIT POSITIONS-REGELUNG (230 V ac)

Artikel	Antrieb	Montagekit	NW mm	"	L mm	H mm	Gewicht kg
M15316C03	AM160002	KCF052003	10	3/8"	165,8	149	3,1
M15316C04	AM160002	KCF052003	15	1/2"	165,8	149	3,1
M15316F05	AM160005	KCE281944	20	3/4"	207,5	240	6
M15316F06	AM160005	KCE281944	25	1"	207,5	243,5	6,2
M15316F07	AM160005	KCE281944	32	1"1/4	207,5	254	6,7
M15316F08	AM160005	KCE281944	40	1"1/2	207,5	260,5	7,2
M15316F09	AM160005	KCE281943	50	2"	207,5	228	8,3

Die Artikel haben einen Elektroantrieb 230Vac.

ATEX Ausführung nicht lieferbar für Elektroantriebe