

ABSPERRKLAPPEN

ABSPERRKLAPPEN

ITEM 270,474 - Absperrklappe "Metall-Metall" für Montage zwischen Flanschen Typ "Wafer"

merkmale

werkstofftabelle

codes absperrklappe mit frei welle

antriebe



Merkmale

Standardausführungen:

Absperrklappentyp 270: Gehäuse und Klappenscheibe aus Gusseisen

Absperrklappentyp 474: Gehäuse und Klappenscheibe aus AISI 316.

Verfügbarer Reihe: von NW 40 bis NW 200

PN10 – PN16 – ANSI 150

Standardflansch: PN10 - PN16 - ANSI 150

Baulängen genormt ISO 5752.

Kopfflansch genormt ISO 5211.

Das metalldichtende Ventil ist für den Einsatz bei Medien mit einer Betriebstemperatur von -50 °C bis +100 °C bestimmt.

Betriebsdruck: PN 16 bar für NW 40÷200

Der Verlust dieser Absperrklappe ist ungefähr 1,5%- 2%.

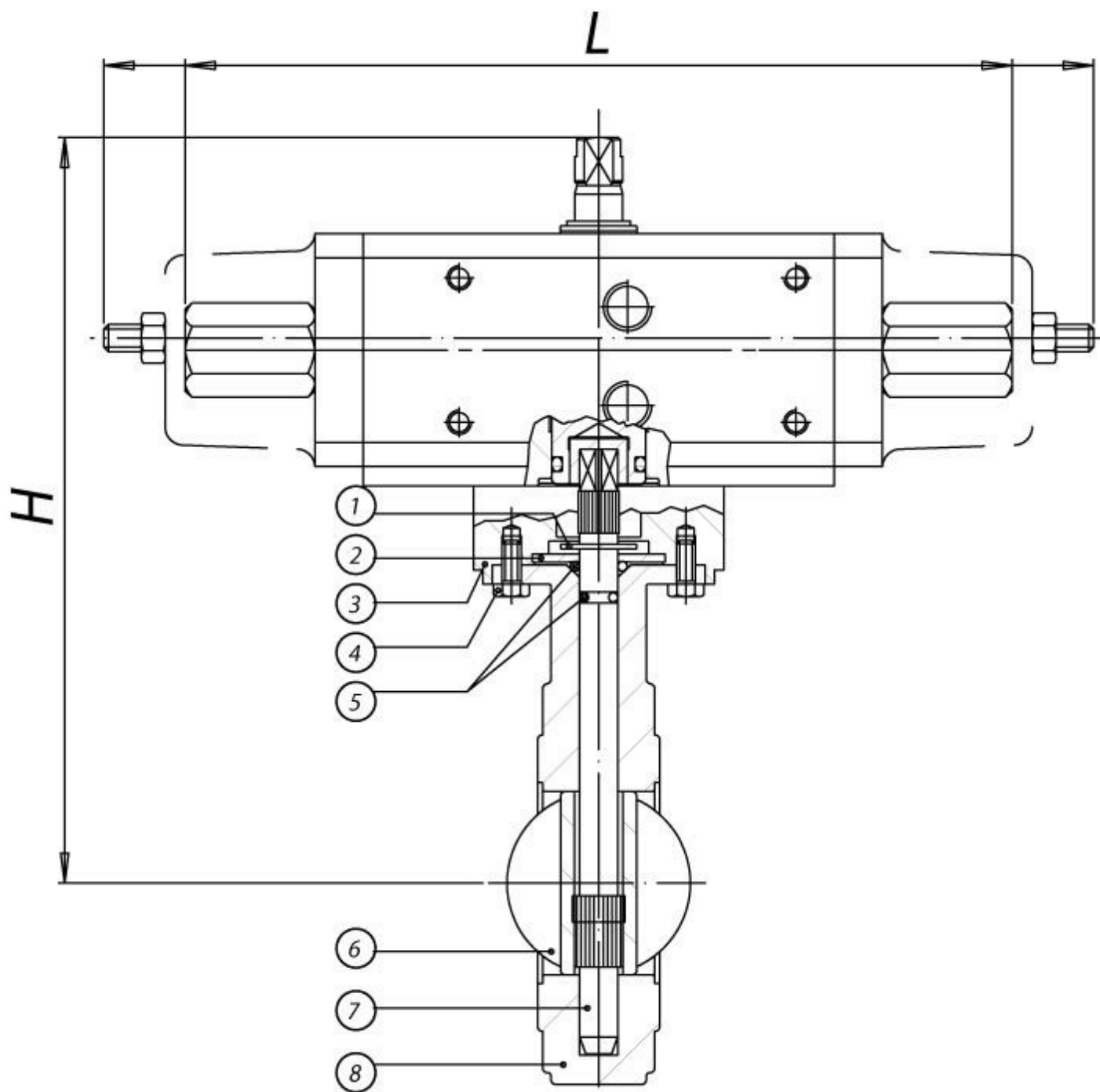
Besondere Ausführungen auf Anfrage:

Versionen von NW 40 bis NW 400 mit Betriebstemperatur von -50 °C to +500 °C.

Bei weiteren Fragen bitte an unsere technische Abteilung wenden.

Zertifizierungen:

ATEX Version auf Anfrage



WERKSTOFFTABELLE

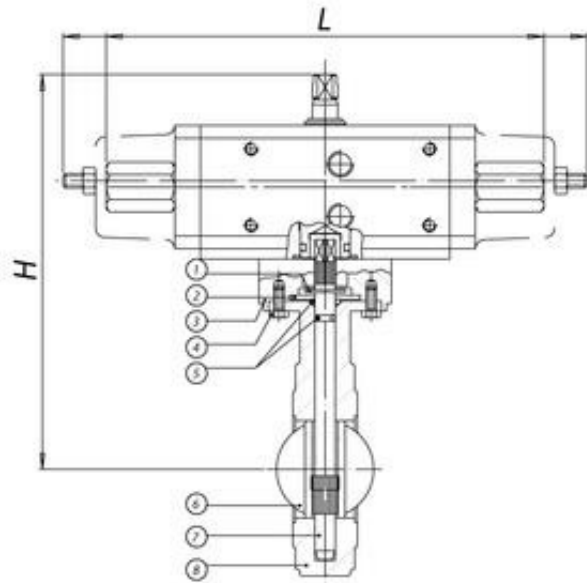
1) Elastische Sicherheitsring	Stahl vernickelt
2) Scheibe für O-Ring	Stahl vernickelt
3) Adapter	Aluminiumbeschichtet
4) Befestigungsschrauben	Stahl vernickelt
5) O-ring	FKM
6) Klappenscheibe	Sphäroguss GGG50 - AISI 316
7) Steuerwelle	AISI 420 - AISI 303
8) Gehäuse	Sphäroguss GGG50 - AISI 316

CODES ABSPERRKLAPPE MIT FREI WELLE

Absperrklappe in Standardausführung								
Mass	NW 40 1"1/2	NW 50 2"	NW 65 2"1/2	NW 80 3"	NW 100 4"	NW 125 5"	NW 150 6"	NW 200 8"
Frei Welle 270	V270XM68	V270XM69	V270XM70	V270XM71	V270XM72	V270XM73	V270XM74	V270XM75
Frei Welle 474	V474XM68	V474XM69	V474XM70	V474XM71	V474XM72	V474XM73	V474XM74	V474XM75
Gewicht Kg.	2,7	4,2	5,2	5,8	7,3	8,9	9,9	16
Mit Handhebel 270	V270LM68	V270LM69	V270LM70	V270LM71	V270LM72	V270LM73	V270LM74	V270LM75
Mit Handhebel 474	V474LM68	V474LM69	V474LM70	V474LM71	V474LM72	V474LM73	V474LM74	V474LM75
Gewicht	3	4,5	5,5	6,3	7,8	9,4	10,4	19,9
Mit Getriebe 270	V270RM68	V270RM69	V270RM70	V270RM71	V270RM72	V270RM73	V270RM74	V270RM75
Mit Getriebe 474	V474RM68	V474RM69	V474RM70	V474RM71	V474RM72	V474RM73	V474RM74	V474RM75
Gewicht Kg.	3,2	4,7	5,7	6,6	8,1	9,7	10,7	20,3



Antriebe - PNEUMATISCHER DOPPELWIRKNDE ANTRIEB



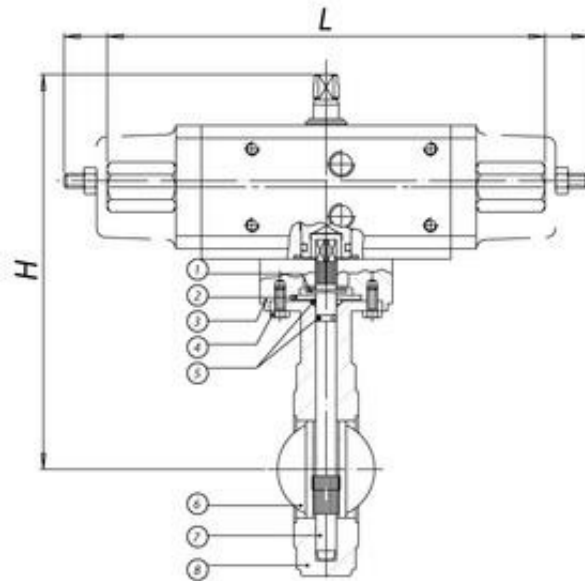
ARTIKEL	ANTRIEB	MONTAGEBAUSATZ	NW MM	"	L MM	H MM	GEWICHT KG
D*XM68	DA015411S	KCF032498	40	1"1/2	160	234	3,5
D*XM69	DA015411S	KCF032498	50	2"	160	250	5
D*XM70	DA015411S	KCF030923	65	2"1/2	160	265	6
D*XM71	DA030411S	KCF030883	80	3"	177	283	6,8
D*XM72	DA030411S	KCF030883	100	4"	177	303	8,3
D*XM73	DA030411S	KCF030920	125	5"	177	322	9,9
D*XM74	DA030411S	KCF030920	150	6"	177	332	10,9
D*XM75	DA060412S	KCF042581	200	8"	198	372	17,7

* 270 ABSPERRKLAPPE AUS GUSSEISEN; 474 ABSPERRKLAPPE AUS AISI 316.

Bei der Bemessung der pneumatischen Antriebe wurde ein Mindestantriebsdruck von 5,6 barg berücksichtigt



Antriebe - PNEUMATISCHER EINFACHWIRKENDE ANTRIEB



ARTIKEL	ANTRIEB	MONTAGEBAUSATZ	NW MM	"	L MM	H MM	GEWICHT KG
S*XM68	SR015401S	KCF032498	40	40	221	243	4
S*XM69	SR015401S	KCF032498	50	50	221	259	5,5
S*XM70	SR015401S	KCF030923	65	65	221	265	6,5
S*XM71	SR030402S	KCF042579	80	80	240	268	6,8
S*XM72	SR030402S	KCF042579	100	100	240	288	9,3
S*XM73	SR030402S	KCF042580	125	125	240	322	10,8
S*XM74	SR030402S	KCF042580	150	150	240	332	11,8
S*XM75	SR060401S	KCF050925	200	200	320	398	19,6

* 270 ABSPERRKLAPPE AUS GUSSEISEN; 474 ABSPERRKLAPPE AUS AISI 316.

Bei der Bemessung der pneumatischen Antriebe wurde ein Mindestantriebsdruck von 5,6 barg berücksichtigt