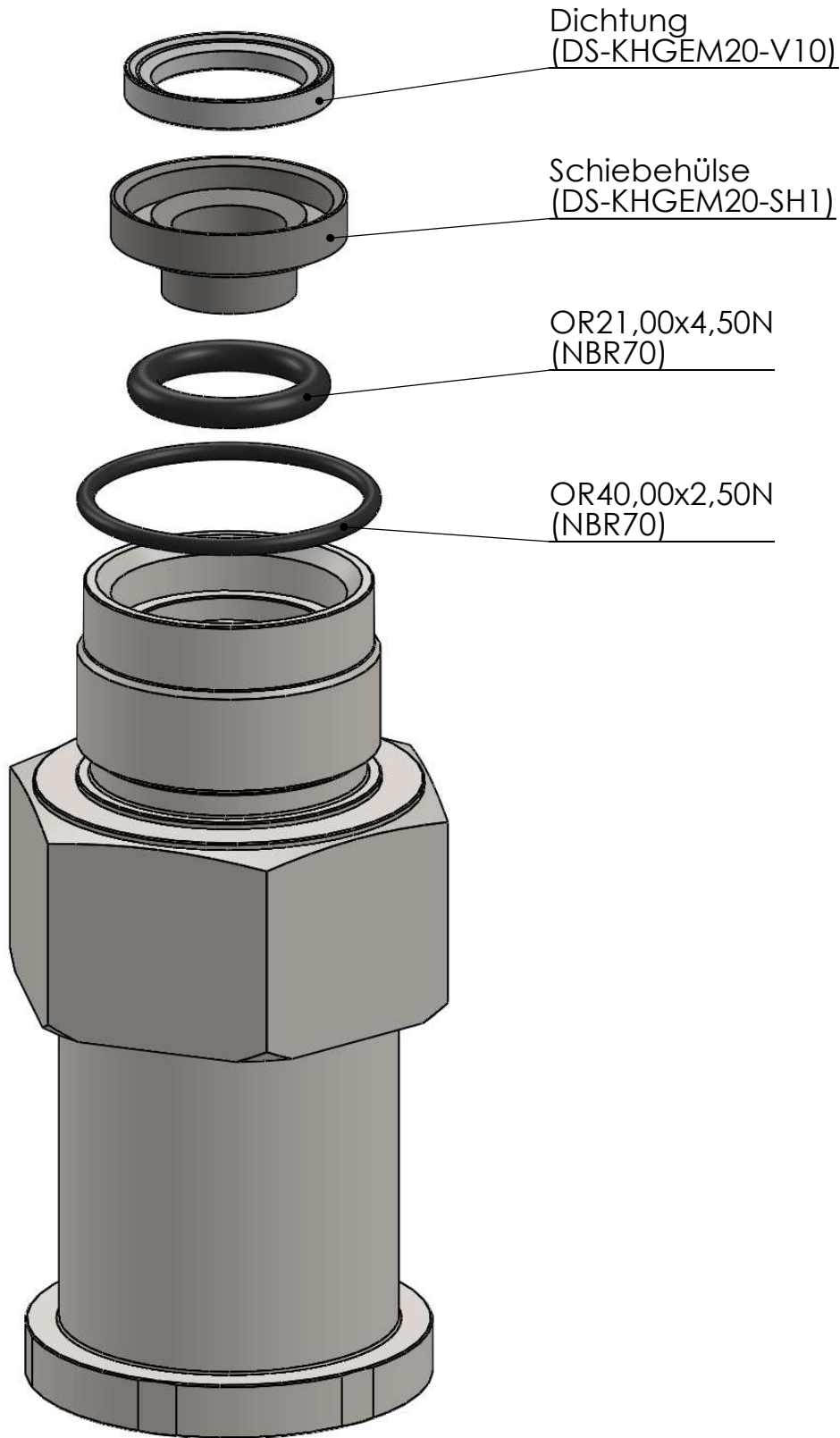


Für dieses Dokument behalten wir uns alle Rechte vor. Geistiges Eigentum der Firma Arcon Armaturen & Components HandelsmbH!
 Nur für internen Gebrauch. Jede Weitergabe bedarf unserer Zustimmung! Dokument unterliegt keinem Änderungsdienst.



Dichtung
(DS-KHGEM20-V10)

Schiebehülse
(DS-KHGEM20-SH1)

OR21,00x4,50N
(NBR70)

OR40,00x2,50N
(NBR70)

		(Zul. Abw.) DIN ISO 2768-mK	(Oberfl.)	Maßstab	Gewicht
				(Werkstoff, Halbzeug) (Rohteil-Nr) (Modell- oder Gesenk-Nr)	
Tel.: +43(0)512/342800 Fax.: +43(0)512/342800-12				Dichtsatz zu "Gemini - Kugelhahn" DS-KHGEM20-01	
	Datum	Name			
Bearb.	07.12.2011	NT			
Gepr.	07.12.2011	NT			
	Norm				
				DS-KHGEM20-01	Blatt1
					von 1
Zust.	Änderung	Datum	Name	erstellt am 07.12.2011 zuletzt geändert am 07.12.2011	Ersatz für:
					Ersatz durch: